

# Chauffe-eau instantané électrique compact CEX



## Domaines d'utilisation

Alimentation individuelle :

- > Évier de cuisine
- > Lavabo
- > Double vanité
- > Évier

Alimentation du groupe :

- > Douche et lavabo



# Chauffe-eau instantané électrique compact

## CEX

### Information produit



L'efficacité énergétique de classe **A** (échelle: A+ à F) **CEX** (avec Multiple Power System : 11 ou 13,5 kW réglable)

N° d'art. :	2400-26233	
Construction :	fermée	
Surpression nominale [MPa (bar)] :	1 (10)	
Branchement de l'eau (raccordement vissé) :	G ½"	
Plage de réglage de la température [°C] :	20 à 60	
Débit d'eau chaude à $\Delta t = 33 K^{1)2)}$ [l/min] :	4,8	5,8 <sup>3)</sup>
Débit de mise en marche / max. débit <sup>4)</sup> [l/min] :	2 / 5	
Puissance nominale [kW] :	11,0	13,5
Tension d'alimentation [3~ / PE 400 V AC] :	☑ Connexion fixe	
Courant nominal <sup>2)</sup> [A] :	16	20
Section de câble nécessaire <sup>2)</sup> [mm <sup>2</sup> ] :	1,5	2,5
Système de chauffage à Fil nu IES® :	✓	
Smart Control capable :	✓ ☑ (optionnel)	
Contrôle à distance :	✓ 📶 (optionnel)	
Compatible avec des installations solaires, idéal pour le post-chauffage (Température d'entrée $\leq 70^\circ C$ ) :	✓ ☀️	
Label de contrôle VDE / Classe de protection :	✓ / IP 25	
Résistivité de l'eau à 15 °C [ $\Omega cm$ ] $\geq$ :	1100	
Capacité nominale [litre] :	0,3	
Poids avec plein d'eau [kg] :	env. 2,7	
Dimensions (hauteur x largeur x profondeur) [cm] :	29,4 x 17,7 x 10,8	

1) Élévation de température, par ex. de 12°C à 45°C 2) Selon la puissance raccordée réglée 3) Eau mélangée 4) Débit limité pour obtenir une augmentation de température optimale

#### Description

- > Chauffe-eau instantané compact sur plan à réglage électronique
- > Clavier de commande et afficheur LCD pour sélectionner la température au degré près entre 20 °C et 60 °C
- > Deux touches de programmation ayant une valeur fixe individuelle, limitation de température activable et affichage de l'état
- > Inutile d'ajouter de l'eau froide
- > Montage facile de grâce à des dimensions réduites et des prises d'eau externes de ½-pouce pour une installation résistant à la pression ou sans pression
- > Avec câble de raccordement au réseau pour une prise de raccordement triphasée pour la cuisinière
- > Températures au degré près dans la plage des valeurs du TWIN TEMPERATURE Control TTC®
- > Le système de chauffage à fil nu IES® assure une durée de vie plus longue, réduisant le tartre, en étant efficace et facile d'entretien
- > Multiple Power System MPS® : l'installation définit la consommation (11 ou 13,5 kW)
- > Peut également être commandé par Smartphone / Tablet (iOS 9\* ou plus et Android OS 4.4 ou plus) (nécessite un adaptateur radio FXE, un Home Server CLAGE et l'application « Smart Control »)
- > Compatible avec des installations solaires (température d'entrée  $\leq 70^\circ C$ )

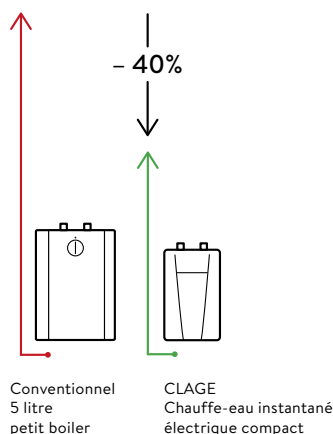
\* iOS est une marque déposées de Apple Inc.

Sauf modifications techniques, changements constructifs et erreur ou omission. Édition : 08.17

#### Comparaison économique (Source : www.clage.com)

**Jusqu'à 40 % d'économie d'énergie par rapport aux chauffe-eau conventionnels de faible capacité.**

Une production d'eau chaude instantanée adaptée aux besoins et la fin de la déperdition énergétique due au stockage d'eau préchauffée abaissent la consommation d'énergie d'environ 40 %. Avec l'eau économisée, on peut économiser jusqu'à 80 Euros en coûts de fonctionnement.

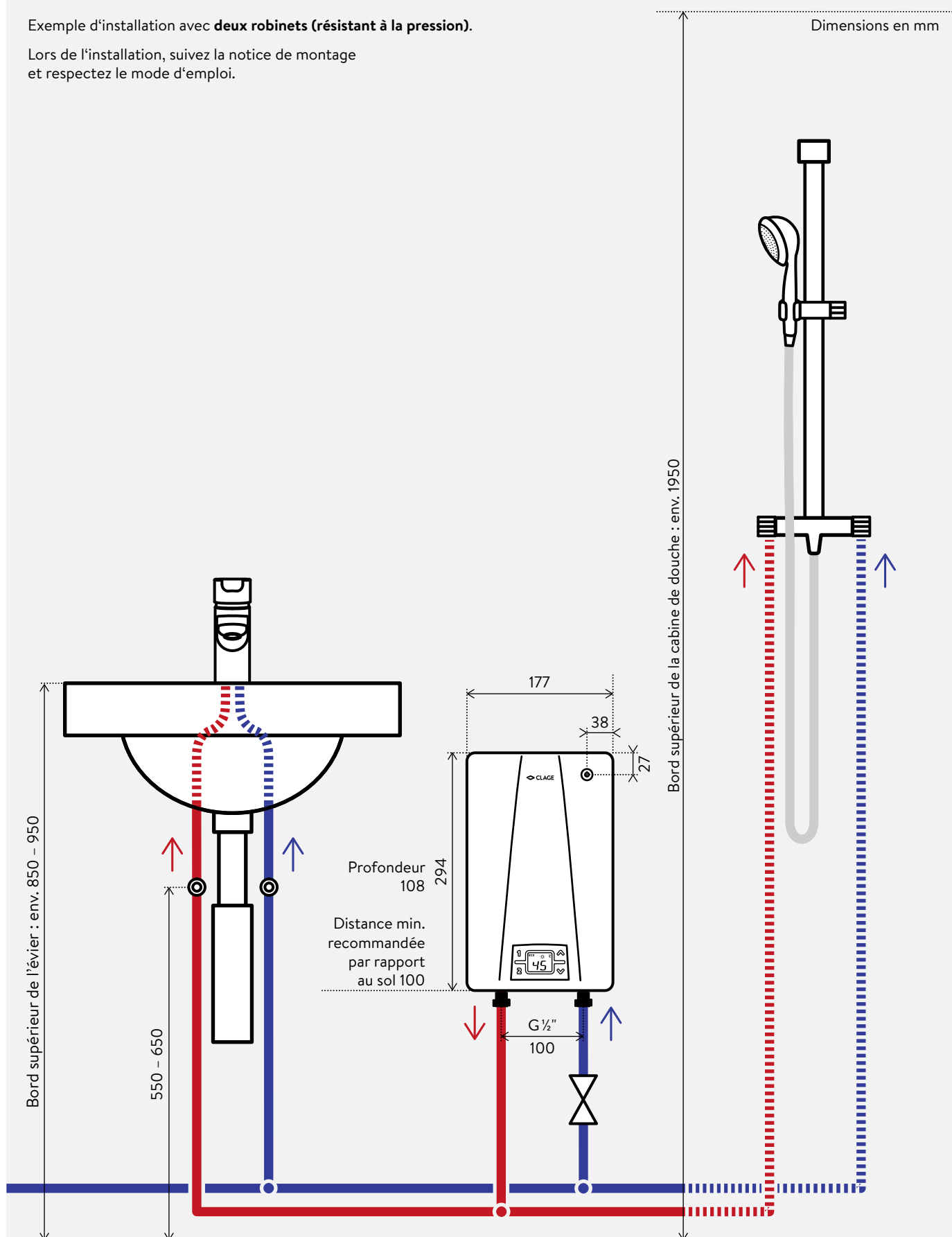


# Chauffe-eau instantané électrique compact CEX Installation



Exemple d'installation avec **deux robinets (résistant à la pression)**.

Lors de l'installation, suivez la notice de montage et respectez le mode d'emploi.



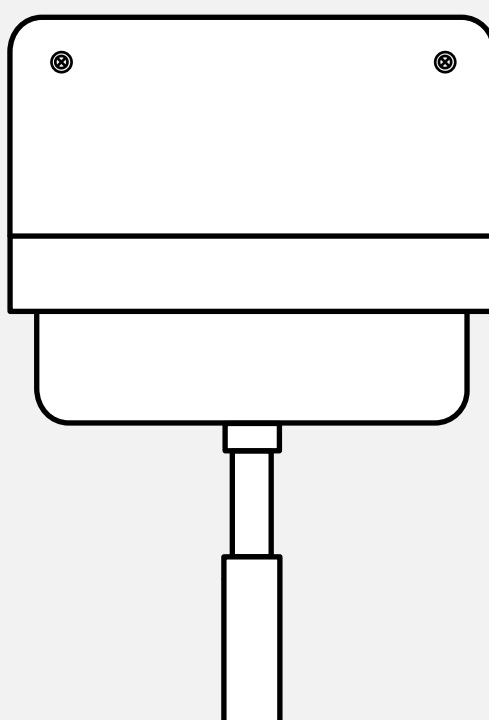
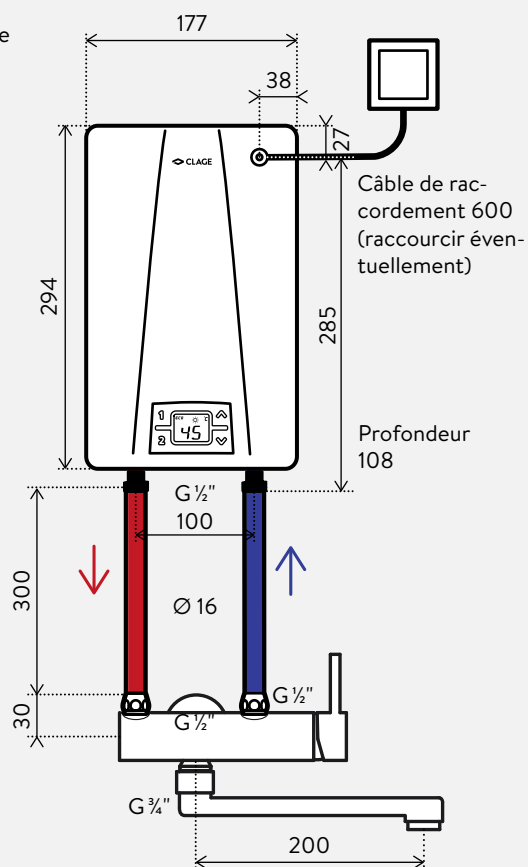
# Chauffe-eau instantané électrique compact CEX Installation



Dimensions en mm

Exemple d'installation :  
avec **mitigeur mural sans pression SSO**  
pour l'alimentation d'un **évier**.

Lors de l'installation, suivez la notice de montage  
et respectez le mode d'emploi.



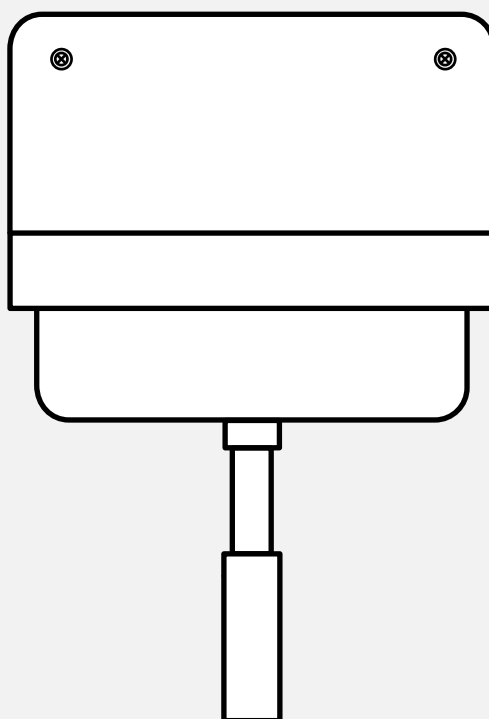
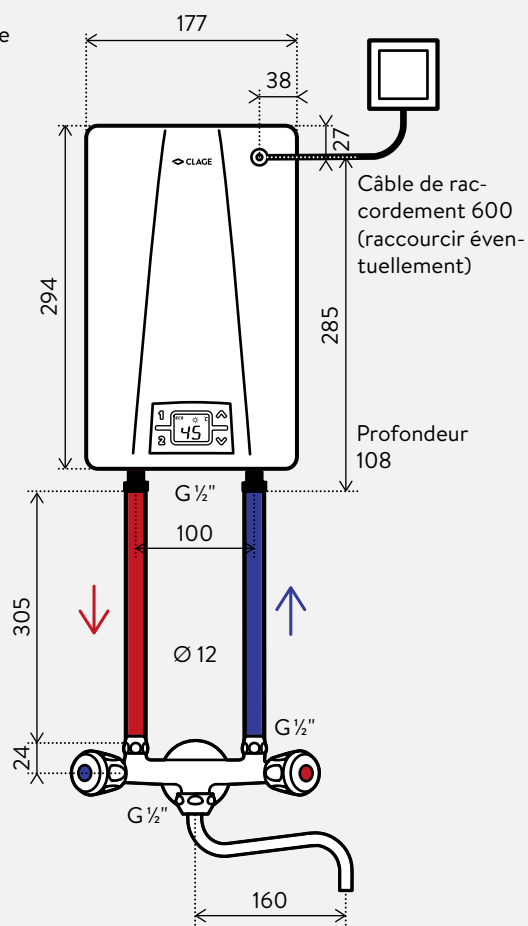
# Chauffe-eau instantané électrique compact CEX Installation



Exemple d'installation :  
avec **mitigeur mural sans pression SNO**  
pour l'alimentation d'un **évier**.

Dimensions en mm

Lors de l'installation, suivez la notice de montage  
et respectez le mode d'emploi.





#### **FX** (optionnel)

La télécommande permet le réglage confortable de la température du chauffe-eau instantané jusqu'à 10 mètres environ à l'intérieur du bâtiment, en plus de la commande sur l'appareil. Radio-transmission sûre, bidirectionnelle, sélection de la température par deux touches, deux valeurs fixes et affichage LCD, support mural magnétique et piles fournis, IP 20.

Dimensions (H x L x P) : 5,8 x 12,5 x 1,9 cm

**FX** : N° d'art. 2400-26090



#### **Accessoires recommandés pour l'utilisation douche** (optionnel)

##### **Douche à main réglable CXH**

Pomme de douche et douchettes pour chauffe-eau instantané compatible, réglable, chromée.

Dimensions: 22,5 cm longueur, tête de douche Ø 85 mm

**CXH** : N° d'art. 0300-0086



#### **Accessoires recommandés pour l'évier** (optionnel)

##### **SSO** (sans pression)

Mitigeur sur plan à un levier avec écoulement par tube pivotant de 20 cm

**SSO** : N° d'art. 4100-01250



#### **Accessoires recommandés pour l'évier** (optionnel)

##### **SNO** (sans pression)

Mitigeur sur plan avec vanne combi et écoulement par tube pivotant de 16 cm

**SNO** : N° d'art. 4100-0110



#### Régulateur de jet CSP 6, CSP 6a et CSP 6i (optionnel)

Le régulateur de jet sur la robinetterie assure un fonctionnement économique en énergie et en eau du chauffe-eau instantané compact. L'eau enrichie d'air produit un jet d'eau régulier et doux composé de perles d'eau qui n'éclaboussent pas.

- > Adaptateur de régulateur de jet pour l'embout M 22/24 sur la robinetterie

**CSP 6 (< 3,5l/min) :** N° d'art. 0010-00461

- > Régulateur de jet avec embout en chrome M 24a (convient à des armatures avec taraudage à la sortie)

**CSP 6a :** N° d'art. 0010-0047

- > Régulateur de jet avec embout en chrome M 22i (convient pour des armatures avec filetage à la sortie)

**CSP 6i :** N° d'art. 0010-0046



#### Set des accessoires (optionnel)

Deux joints, deux mousseurs et une vanne G 1/2-pouce

#### Exemple de texte pour appels d'offres

... Chauffe-eau instantané à commande électronique au format compact pour une alimentation en eau chaude à bon rendement énergétique. Réglage de la température entre 20 °C et 60 °C à partir du clavier de commande à affichage LCD et deux touches de programmation.

Type CEX ELECTRONIC MPS®, Puissance raccordée de 11 à 13,5 kW 3/PE 400 V AC. Livraison, montage et mise en service de l'appareil.