

Gebrauchs- und Montageanleitung
Operating and installation instructions

Zip HydroTap® MINIBOIL

Zip HydroTap® MINIBOIL



de > 2

en > 13



Inhaltsverzeichnis

1. Sicherheitshinweise	3
2. Gerätebeschreibung	3
3. Technische Daten	4
4. Montage	4
Installation der Armatur	6
Installation der Untertischeinheit	6
Optional: Installation des Tableaus	7
Optional: Installation eines externen Ionenaustauschers	7
Inbetriebnahme	7
5. Gebrauch	8
Bedienung	8
Kindersicherung	8
Ruhezustand	8
6. Wartung und Pflege	9
Reinigung	9
Filterwechsel	9
Weitere Wartungsarbeiten	9
7. Problemlösung	10
8. Umwelt und Recycling	11
9. Garantie und Registrierung	11
Kurzanleitung	23

1. Sicherheitshinweise



Montage, erste Inbetriebnahme und Wartung dieses Gerätes dürfen nur durch einen anerkannten Fachhandwerksbetrieb erfolgen, der dabei für die Beachtung der bestehenden Normen und Installationsvorschriften voll verantwortlich ist. Wir übernehmen keine Haftung für Schäden, die durch Nichtbeachtung dieser Anleitung entstehen!

- Benutzen Sie das Gerät nur, nachdem es korrekt installiert wurde und wenn es sich in technisch einwandfreiem Zustand befindet.
- Trennen Sie im Störfall sofort die elektrische Verbindung. Bei Undichtigkeit am Gerät schließen Sie sofort die Zulaufleitung. Lassen Sie Störungen nur vom Werkskundendienst oder einem anerkannten Fachhandwerksbetrieb beheben.
- Das Gerät muss geerdet werden.
- Das Gerät ist nur für den Gebrauch in geschlossenen Räumen ausgelegt und muss vor Umwelteinflüssen geschützt werden.
- Die Umgebungstemperatur muss zwischen 5 °C und 35 °C liegen. Es muss für eine angemessene Belüftung gesorgt werden und das Gerät darf niemals Frost ausgesetzt werden.
- Kleine Mengen Dampf oder kochendes Wasser können jederzeit durch die Armatur austreten. Stellen Sie sicher, dass dieses Tropfwasser in einem Becken aufgefangen wird und abfließen kann.
- Dieses Gerät kann von Kindern ab 3 Jahren und darüber sowie von Personen mit verringerten physischen, sensorischen oder mentalen Fähigkeiten oder Mangel an Erfahrung und Wissen benutzt werden, wenn sie beaufsichtigt oder bezüglich des sicheren Gebrauchs des Gerätes unterwiesen wurden und die daraus resultierenden Gefahren verstehen. Kinder dürfen nicht mit dem Gerät spielen. Reinigung und Benutzer-Wartung dürfen nicht von Kindern ohne Beaufsichtigung durchgeführt werden.

2. Gerätebeschreibung



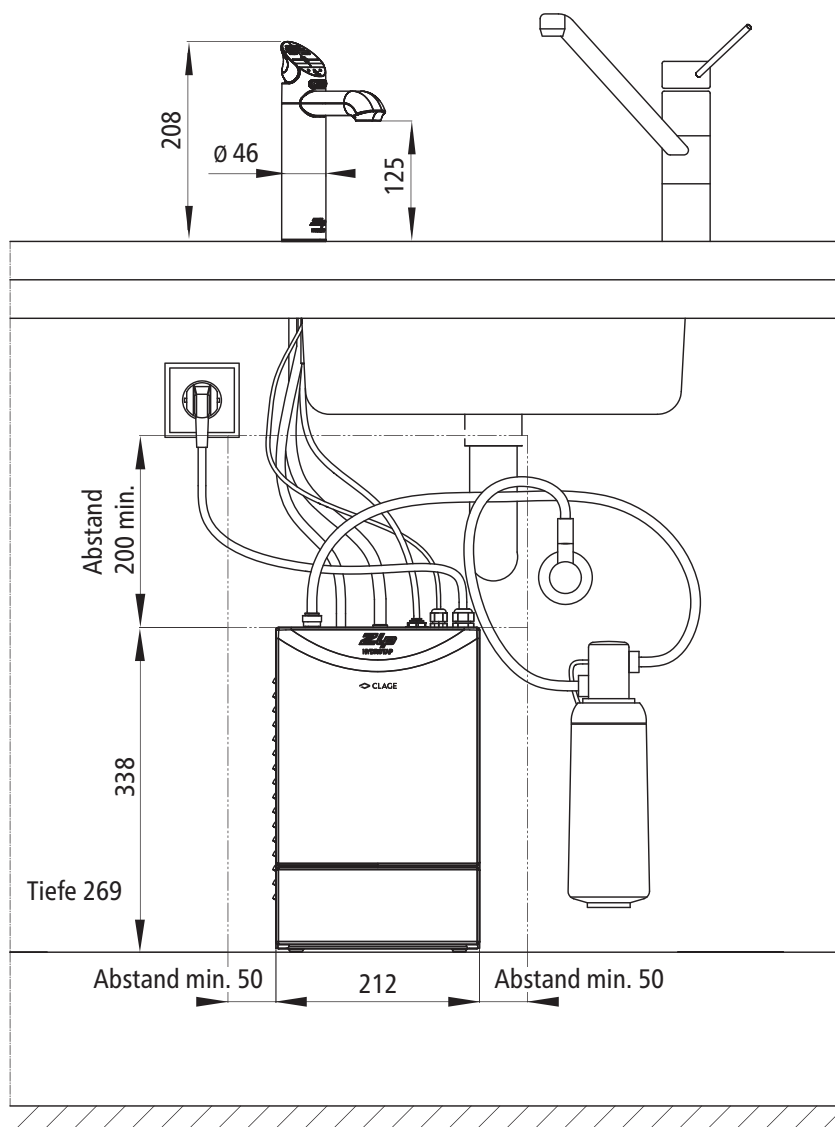
Das Zip HydroTap® MINIBOIL ist ein elektronisch geregeltes System für Küchen und Teeküchen, das filtriertes kochend heißes und gefiltertes, frisches Trinkwasser liefert. Während das Gerät unsichtbar unter der Spüle installiert wird, erfolgt die Entnahme über die mitgelieferte Armatur. Diese wird zusätzlich zur Küchenarmatur oder auch separat mit einem flachen Ablauftableau an beliebiger Stelle platziert.

3. Technische Daten

Typ	Zip HydroTap® MINIBOIL	
Nennspannung / Nennleistung	230 V AC / 1,84 kW	
Nenndruck	kPa / bar	70 – 700 / 0,7 – 7
Temperaturbereich Heißwasser	°C	92 – 98
Heißwassertankvolumen	Liter	2,1
Wasseranschluss	G ½"	
Maße (H × B × T)	cm	33,8 × 21,2 × 26,9
Gewicht (gefüllt)	kg	8,3
Umgebungstemperatur	°C	5 – 35
Schutzklasse nach VDE	Klasse I	
Schutzart	IP 20	

4. Montage

Maßangaben in mm



4. Montage

Zu beachten sind:

- VDE 0100
- EN 806
- Bestimmungen der örtlichen Energie- und Wasserversorgungsunternehmen
- Technische Daten und Angaben auf dem Typenschild

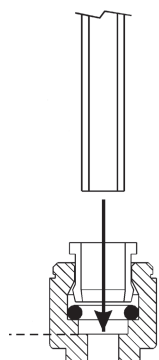
Stellen sie vor der Installation sicher dass:

- ausreichend Platz für das Untertischgerät und die Belüftungsreserve vorhanden ist (siehe Montagezeichnung).
- sich eine mit mindestens 10 A abgesicherte Steckdose in Reichweite der Anschlussleitung befindet und diese Steckdose auch nach der Installation des Gerätes noch erreichbar sein wird.
- ein mit einem Absperrhahn ausgerüsteter Wasseranschluss mit dem Nenndruck des Gerätes in Reichweite der Zulaufleitung vorhanden ist und dieser auch nach der Installation des Gerätes noch erreichbar sein wird.

Zusätzlich zu den üblichen Werkzeugen werden gegebenenfalls folgende Spezialwerkzeuge benötigt:

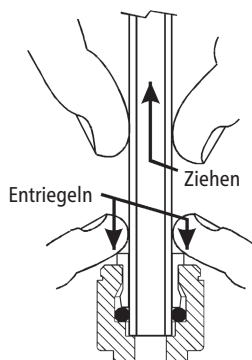
- Blech-Lochstanze mit 35 mm Durchmesser für Spülen (nicht im Lieferumfang enthalten)
- Lochsäge mit 35 mm Durchmesser für Holzarbeitsplatten (nicht im Lieferumfang enthalten)
- Rohrschlüssel zum Befestigen der Armatur (im Lieferumfang enthalten)

Verbinden:



Bis zum Anschlag schieben

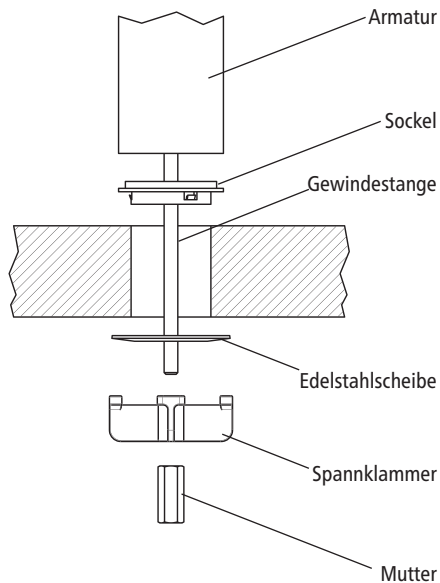
Lösen:



Handhabung der mitgelieferten Kunststoffschläuche und Schnellverbinder:

- Beim Kürzen der Schläuche ist darauf zu achten, dass der Schnitt mit einer scharfen Klinge rechtwinklig und gratfrei zum Schlauch ausgeführt wird. Der Schlauch darf unter keinen Umständen mit einem stumpfen Werkzeug abgekniffen werden!
- Die Schläuche müssen spannungsfrei verlegt werden. Der minimale Biegeradius beträgt hierbei 25 mm. Sollte der Schlauch geknickt werden, besteht im Knick die Gefahr einer Leckage.
- Der Schlauch muss bis zum Anschlag in den Schnellverbinder hinein gesteckt werden (etwa 15 mm), um eine feste Verbindung zu gewährleisten.

4. Montage



Installation der Armatur

Hinweis: Die Armatur darf nicht weiter als 900 mm über dem Boden des Untertischgerätes installiert werden, um einen zu niedrigen Wasserdruck zu vermeiden.

Hinweis: Die Armatur darf unter keinen Umständen gedreht werden, nachdem sie fest montiert wurde!

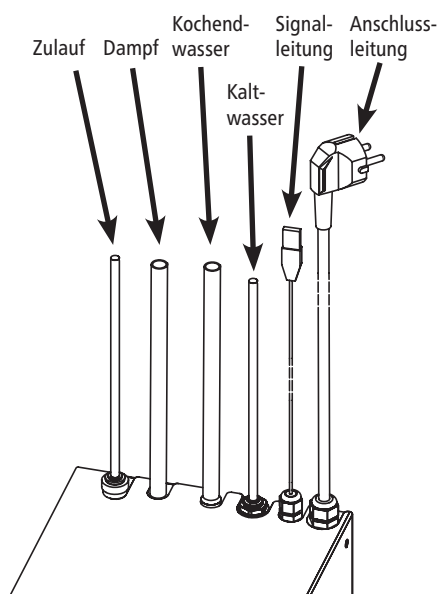
1. Bestimmen Sie die Position der Armatur so, dass austretendes Wasser in einem Spülbecken oder einem anderen Becken mit Abfluss aufgefangen wird und abfließen kann.
2. Schneiden Sie ein Loch mit einem Durchmesser von 35 mm in die Arbeitsplatte / Spüle, an der Stelle, an der die Armatur montiert werden soll.
3. Stecken Sie den schwarzen Sockel von unten auf die Armatur und stellen Sie sicher, dass er dort verbleibt. Für eine wasserdichte Installation tragen Sie ein wenig Silikon-Dichtmittel auf die Unterseite des Sockels auf.
4. Führen Sie die Schläuche von oben durch das 35 mm-Loch in der Arbeitsplatte / Spüle und platzieren Sie die Armatur an der vorgesehenen Stelle.
5. Schieben Sie die Edelstahlscheibe von unten über die Schläuche und anschließend die Spannklammer über die Gewindestange der Armatur. Befestigen Sie die Spannklammer mit der Befestigungsmutter. Vergewissern Sie sich vor dem Festziehen der Mutter, dass der Armaturkopf in die gewünschte Richtung zeigt.

Installation der Untertischeinheit

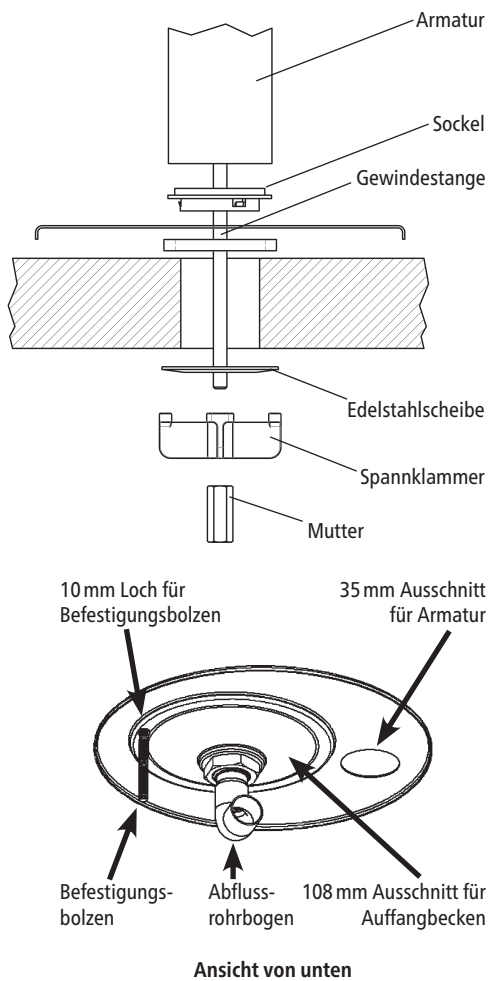
Hinweis: Für eine angemessene Belüftung muss ein Luftspalt von min. 50 mm links und rechts vom Gerät freigehalten werden. Wenn das Gerät in einem Schrank betrieben wird, müssen die mitgelieferten Abstandshalter aus Silikon an der Innenkante der Türen angebracht werden. Durch den damit erzeugten 4 mm breiten Luftspalt wird eine minimale Frischluftzufuhr sichergestellt.

Hinweis: Wenn die Temperatur im Unterschrank über 35 °C steigt, muss für zusätzliche Belüftung gesorgt werden.

1. Positionieren Sie die Untertischeinheit so nah wie möglich unter der Armatur.
2. Befestigen Sie das Druckminderventil am Eckventil (nicht im Lieferumfang enthalten).
3. Befestigen Sie die Halterung für den externen Filter an einer zugänglichen Stelle in der Nähe des Wasseranschlusses und montieren Sie den Filter in der Halterung.
4. Verbinden Sie das Druckminderventil mit der Filterhalterung und die Filterhalterung mit dem Wasserzulauf der Untertischeinheit. Beachten Sie die Flussrichtungsmarkierungen an der Filterhalterung. Nutzen Sie dafür die mitgelieferten Flexschläuche.
5. Verbinden Sie die Schläuche der Armatur mit dem Untertischgerät. Sorgen Sie dabei für ein stetiges Gefälle zwischen Armatur und Untertischeinheit. Kürzen Sie die Schläuche, um Schlaufen und Knicke zu vermeiden. Die Schläuche dürfen nicht verlängert werden.
 - a. Schließen Sie den rot markierten Silikonschlauch am Kochendwasseranschluss an.
 - b. Schließen Sie den nicht markierten Silikonschlauch am Dampfanschluss an.
 - c. Verbinden Sie den Kaltwasseranschluss des Gerätes mit dem Schnellverbinder an der Armatur. Nutzen Sie dafür den blauen Kunststoffschlauch und kürzen Sie diesen entsprechend.
4. Verbinden Sie die Signalleitungen von Armatur und Untertischgerät. Befestigen Sie die Steckverbindung an einer Stelle, die keiner Feuchtigkeit ausgesetzt wird.



4. Montage



Optional: Installation des Tableaus

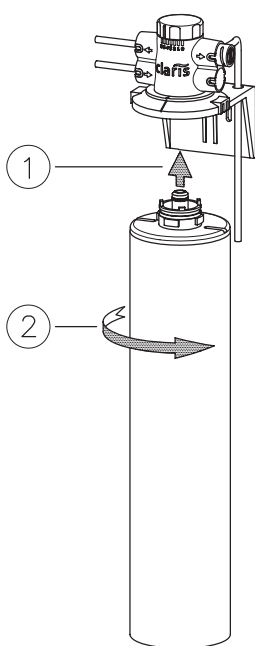
Das Tableau (Artikelnummer: 4100-44111) ist ein Zubehörelement und kann dazu verwendet werden, die Armatur unabhängig von einer Küchenspüle zu installieren.

1. Vergewissern Sie sich, dass an der für das Tableau vorgesehenen Stelle ein Wasserzulauf, ein Wasserabfluss, eine Steckdose mit einer Absicherung von mindestens 10 A und ausreichend Platz für das Untertischgerät vorhanden ist.
2. Positionieren Sie die mitgelieferte Schablone an der für das Tableau vorgesehenen Stelle.
3. Schneiden Sie die Löcher, wie auf der Schablone markiert.
4. Setzen Sie das Tableau ein, platzieren Sie den Abstandshalter aus Kunststoff zwischen der Arbeitsplatte und dem Tableau am 35 mm-Loch. Fixieren Sie das Tableau von der Unterseite an der Gewindestange mit der mitgelieferten Unterlegscheibe und Mutter.
5. Montieren Sie die Armatur, wie im Abschnitt »Armatur montieren« ab Punkt 3 beschrieben.
6. Sollte der Abflussbogen in eine falsche Richtung zeigen, lösen Sie die Befestigungsmutter oberhalb des Bogens, richten ihn gewünschter Richtung aus und ziehen Sie die Befestigungsmutter anschließend wieder fest.
7. Verbinden Sie den Abflussbogen mit einer Siphon-Rohrmuffe. Verwenden Sie dazu einen 22 mm durchmessenden Schlauch. Sollte keine freie Siphon-Rohrmuffe zur Verfügung stehen, ist die Schnapp-Rohrmuffe zu verwenden.
 - a. Platzieren Sie die Schnapp-Rohrmuffe an der der Spüle zugewandten Seite des Siphons. Bohren Sie ein Loch mit einem Durchmesser von 13 mm in das Abflussrohr hinter der Schnapp-Rohrmuffe, um einen Abfluss zu ermöglichen. Nutzen Sie geeignetes Dichtmittel, um die Schnapp-Rohrmuffe wasserdicht gegen das Abwasserrohr abzudichten.

Optional: Installation eines externen Ionenaustauschers

Ein zusätzlicher Ionenaustauscher kann verwendet werden, um die Kalkbildung in der Untertischeinheit zu vermindern und dadurch die Wartungsintervalle zu verlängern.

Hinweis: Beachten Sie bei der Installation eines externen Ionenaustauschers die mitgelieferten Anleitungen des Filterkopfes und der Filterpatrone.



Filterkopf Artikelnummer: 84506
Filterkerze Artikelnummer: 84500

1. Montieren Sie den Filterkopf des Ionenaustauschers so, dass dieser mit dem Druckminderer am Eckventil und mit dem Einlauf am Filterkopf des regulären Filters verbunden werden kann.
2. Verbinden Sie den Druckminderer am Eckventil mit dem externen Ionenaustauscher und diesen mit dem externen Filter. Verwenden Sie dafür die vorhanden und mitgelieferten Schläuche und beachten Sie die Fließrichtung (Pfeil-Markierungen auf den Filterköpfen).

Inbetriebnahme

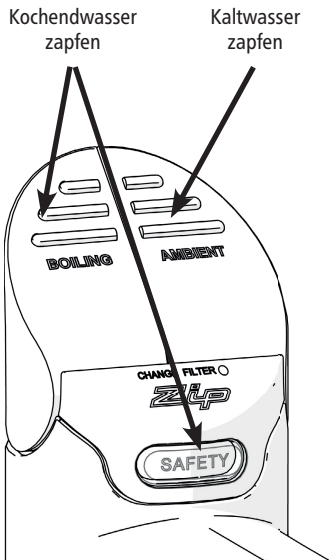
1. Spülen Sie die Anschlussleitungen und den Filter vor dem ersten Gebrauch gründlich durch. Lösen Sie dazu den Schlauch vom Wasserzulauf der Untertischeinheit und halten Sie ihn in einen Abfluss oder Eimer. Drehen Sie das Wasser auf und lassen Sie es etwa drei Minuten laufen. Befestigen Sie den Schlauch anschließend wieder am Wasserzulauf der Untertischeinheit, und prüfen Sie die Installation auf Undichtigkeiten.
2. Wenn keine Undichtigkeiten auftreten, aktivieren Sie das Gerät, indem Sie den Stecker in die Steckdose stecken.
3. Das Gerät befindet sich nun im normalen Betriebsmodus. Warten Sie bis die LED durchgehend leuchtet und prüfen Sie dann den Wasserfluss und die Temperatur.

Hinweis: Wenn das Gerät für mehrere Tage nicht benutzt wurde, lassen Sie etwa eine Minute lang kaltes Wasser aus der Armatur ablaufen.

Bedienung

Betätigen Sie den roten Hebel und die Safety-Taste, um kochendes Wasser zu zapfen. Wenn der Hebel niedergedrückt wird, fließt kochendes Wasser solange er festgehalten wird. Wird der Hebel angehoben während die Safety-Taste gedrückt gehalten wird, fließt Wasser für etwa 15 Sekunden. Anschließend muss der Hebel zurück in die Aus-Stellung bewegt werden.

Betätigen Sie den blauen Hebel, um frisches Wasser zu zapfen. Wenn der Hebel niedergedrückt wird, fließt das Wasser solange er festgehalten wird. Wenn der Hebel angehoben wird, fließt Wasser für etwa 15 Sekunden. Anschließend muss der Hebel zurück in die Aus-Stellung bewegt werden.



Rote LED: Kochendwasser

- durchgängig leuchtend: kochendes Wasser ist bereit und kann gezapft werden.
- blinkend: die Wassertemperatur ist unter dem Sollwert. Es kann kein kochendes Wasser gezapft werden.
- langsam blinkend: der Ruhezustand ist aktiv.

Blaue LED: Kaltwasser

- durchgängig leuchtend: gefiltertes kaltes Wasser ist bereit und kann gezapft werden.

Weißer LED: Filteranzeige

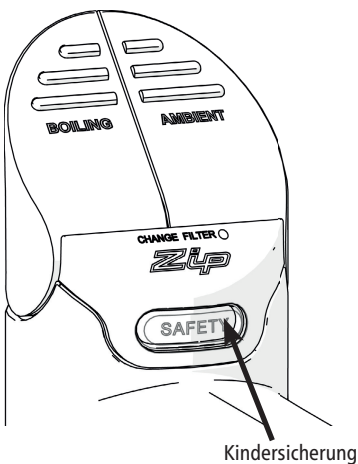
- blinkend: Der Filter muss ausgewechselt werden. Diese LED fängt entweder nach einer Zeit von 12 Monaten oder einer gefilterten Wassermenge von 4000 Litern an zu blinken. Je nachdem welches Ereignis zuerst auftritt.

Alle LEDs: Fehler

- blinkend: Das Gerät hat einen Fehler. In diesem Fall muss das Gerät für mindestens 15 Minuten abgeschaltet werden. Wenn der Fehler nach dem Wiedereinschalten besteht, sollte der Kundendienst kontaktiert werden.

Kindersicherung

Um zu verhindern, dass kochendes Wasser fließt, wenn der Kochendwasser-Hebel versehentlich betätigt wird, ist eine Kindersicherung aktiv. Um kochendes Wasser zu zapfen, muss gleichzeitig zum roten Hebel die Safety-Taste betätigt und festgehalten werden.



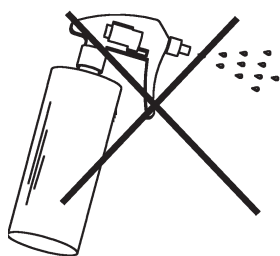
Ruhezustand

Um Energie zu sparen, kann der Ruhezustand am Gerät aktiviert werden. Ist dieser aktiviert, wird das Gerät nach einer Inaktivität von zwei Stunden in den Ruhezustand versetzt. Dies bedeutet, dass die vorgehaltene Temperatur auf 64 °C reduziert wird. Wenn während dieser Zeit eine Bedienung an der Armatur erfolgt, wird der Ruhezustand beendet und das Wasser wird wieder erhitzt. Sobald die rote LED durchgängig leuchtet, kann wieder kochendes Wasser gezapft werden.

Um den Ruhezustand zu aktivieren oder zu deaktivieren, betätigen Sie die Safety-Taste dreimal hintereinander.

Die rote und die weiße LED blinken gleichzeitig, um eine Aktivierung zu bestätigen oder abwechselnd, um eine Deaktivierung zu bestätigen.

6. Wartung und Pflege



Reinigung

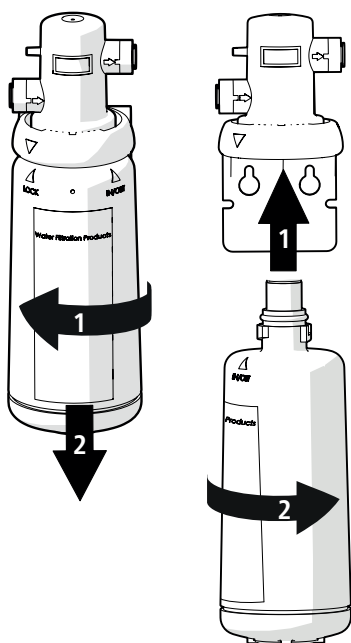
Die Oberflächen des Unterziehgerätes und der Armatur nur mit einem feuchten Tuch abwischen. Keine scheuernden, lösungsmittel- oder chlorhaltigen Reinigungsmittel verwenden.

Die Untertischeinheit und die Armatur nicht mit einem Wasserstrahl reinigen, da dies die Elektronik beschädigen könnte.

Filterwechsel

Ein notwendiger Filterwechsel wird vom Gerät entweder nach einer Filter-Nutzungsdauer von 12 Monaten oder einer gefilterten Wassermenge von 4000 Litern durch blinken der Weißen LED an der Armatur angezeigt. Beim Auftreten eines unangenehmen Geruchs oder Geschmacks kann es erforderlich sein, den Filter vorzeitig auszuwechseln.

Beim Auswechseln kann Wasser aus der Filterfassung tropfen. Halten Sie Eimer und Lappen bereit, um ausgetretenes Wasser aufzuwischen.



1. Drehen Sie die Wasserzufuhr ab, indem Sie das Absperrventil schließen.
2. Drehen Sie die Filterpatrone eine Vierteldrehung nach links, bis zum Anschlag.
3. Ziehen Sie die Filterpatrone vorsichtig nach unten aus der Filterfassung. Dabei die Patrone nicht kippen, um das Austreten von schmutzigem Wasser zu vermeiden.
4. Packen Sie die Ersatzfilterpatrone aus und notieren Sie an vorgesehener Stelle auf dem Etikett das aktuelle Datum. Dabei muss eine Berührung der O-Ringe und der Öffnung des Filters vermieden werden, da dies eine Bakterienkontamination des Filters zur Folge haben könnte.
5. Schieben Sie die neue Ersatzfilterpatrone in die Filterfassung und verriegeln Sie diese durch eine Drehung nach rechts, bis zum Anschlag.
6. Um den Filter durchzuspülen lösen Sie den Schlauch vom Wasserzufluss der Untertischeinheit und halten Sie diesen in einen Abfluss oder Eimer. Öffnen Sie das Absperrventil und lassen Sie das Wasser mehrere Minuten laufen.
7. Schließen Sie das Absperrventil und befestigen Sie den Schlauch wieder am Wasserzufluss der Untertischeinheit.
8. Schalten Sie die Wasserzufuhr zum Gerät wieder ein, indem Sie das Absperrventil öffnen.
9. Setzen Sie die Filterwechselanzeige zurück, indem Sie die rote Taste und die blaue Taste auf der Armatur gleichzeitig für 10 Sekunden drücken. Die Weiße LED leuchtet während dieser 10 Sekunden durchgängig und ist anschließend aus.
10. Entsorgen Sie den gebrauchten Filter ordnungsgemäß.

Weitere Wartungsarbeiten

Um einen reibungslosen Betrieb des Gerätes dauerhaft zu gewährleisten sind regelmäßige Wartungsarbeiten erforderlich. Kontaktieren Sie den Kundendienst für weitere Informationen zu diesen Wartungsarbeiten.

7. Problemlösung

Tritt ein Problem mit Ihrem Zip HydroTap® Gerät auf, so liegt es oft nur an einer Kleinigkeit. Prüfen Sie ob Sie das Problem mit der beiliegenden Tabelle selbst beheben können. Sie vermeiden dadurch die Kosten für einen unnötigen Kundendienstesatz.

Problem	Ursache	Abhilfe
Keine LED-Anzeige und kein Wasser, wenn Armatur bestätigt wird.	Spannungsversorgung unterbrochen.	Spannungsversorgung überprüfen.
	Armatur ist nicht mit Untertischgerät verbunden.	Steckverbindung zwischen Armatur und Untertischgerät prüfen.
	Möglicher interner Fehler.	Kundendienst kontaktieren.
Kein Wasserfluss bei Betätigung der Armatur.	Wasserversorgung unterbrochen.	Wasserversorgung überprüfen.
	Armatur ist nicht mit dem Untertischgerät verbunden.	Schläuche zwischen Armatur und Untertischgerät überprüfen.
	Kochendwassertemperatur ist nicht erreicht.	Warten bis die Kochendwassertemperatur erreicht ist.
Langsames Wiederauffüllen des Gerätes nach Entnahme.	Filter verstopft.	Überprüfen, ob ein notwendiger Filterwechsel durch Blinken der weißen LED angezeigt wird.
Wasser nicht heiß.	Gerät im Ruhezustand.	Rote Taste betätigen und anschließend warten, bis die rote LED durchgängig leuchtet.
	Möglicher interner Fehler.	Kundendienst kontaktieren.
Alle LEDs blinken.	Störung der Stromversorgung.	Gerät abschalten, 15 min. warten und erneut einschalten.
	Störung der Wasserversorgung.	Wasserzulauf auf Blockierungen überprüfen.
	Möglicher interner Fehler.	Kundendienst kontaktieren.

Sollte das Gerät weiterhin nicht funktionieren, wenden Sie sich bitte an:

CLAGE GmbH

Werkskundendienst

Pirolweg 1–5
21337 Lüneburg
Deutschland

Fon: +49 4131 8901-40

Fax: +49 4131 8901-41

E-Mail: service@clage.de

8. Umwelt und Recycling

Ihr Produkt wurde aus hochwertigen, wiederverwendbaren Materialien und Komponenten hergestellt. Beachten Sie bei einer Entsorgung, dass elektrische Geräte am Ende ihrer Lebensdauer vom Hausmüll getrennt entsorgt werden müssen. Bringen Sie dieses Gerät daher zu einer der kommunalen Sammelstellen, die Elektronikschrott entgegennehmen. Diese ordnungsgemäße Entsorgung dient dem Umweltschutz und verhindert mögliche schädliche Auswirkungen auf Mensch und Umwelt, die sich aus einer unsachgemäßen Handhabung der Geräte am Ende ihrer Lebensdauer ergeben könnten. Genauere Informationen zur nächstgelegenen Sammelstelle bzw. Recyclinghof erhalten Sie bei Ihrer Gemeindeverwaltung.

Geschäftskunden: Wenn Sie Geräte entsorgen möchten, treten Sie bitte mit Ihrem Händler oder Lieferanten in Kontakt. Diese halten weitere Informationen für Sie bereit.

9. Garantie und Registrierung

Dieses Gerät ist ein aus dem besten erhältlichen Material hergestelltes Präzisionsgerät und wird voraussichtlich viele Jahre störungsfrei seinen Dienst tun.

Keine Garantie wird auf die Lebensdauer einer mit dem Gerät installierten Filterpatrone gewährt, da die Patronenlebensdauer je nach Wasserqualität und Wasserverbrauchsrate unterschiedlich sein kann.

Diese Garantiebedingungen gelten nur für den Kauf und Einsatz unserer Geräte in der Bundesrepublik Deutschland.

Für das Ausland gelten die in den Verkaufs- und Lieferbedingungen vereinbarten bzw. die gesetzlichen Garantiebedingungen des jeweiligen Landes. Die gesetzlichen Gewährleistungsrechte (nach Erfüllung, Rücktritt, Schadenersatz und Minderung) werden durch diese Garantie nicht berührt. Diese Garantieerklärung ist eine freiwillige Leistung von uns als Hersteller.

Für Ihr privat genutztes Trinkwassergerät gewähren wir ab Kaufdatum eine Garantie von 24 Monaten, bei gewerblicher Nutzung beträgt die Garantie 12 Monate. Voraussetzung für den Garantieanspruch ist, dass der mitgelieferte Garantieschein ordnungsgemäß und vollständig ausgefüllt wurde. Dieser Garantieschein muss bei der Inanspruchnahme der Garantie zusammen mit dem Kaufbeleg vorgelegt werden. Am besten ist es, wenn Sie uns den Garantieschein nach der Installation zur Registrierung einschicken.

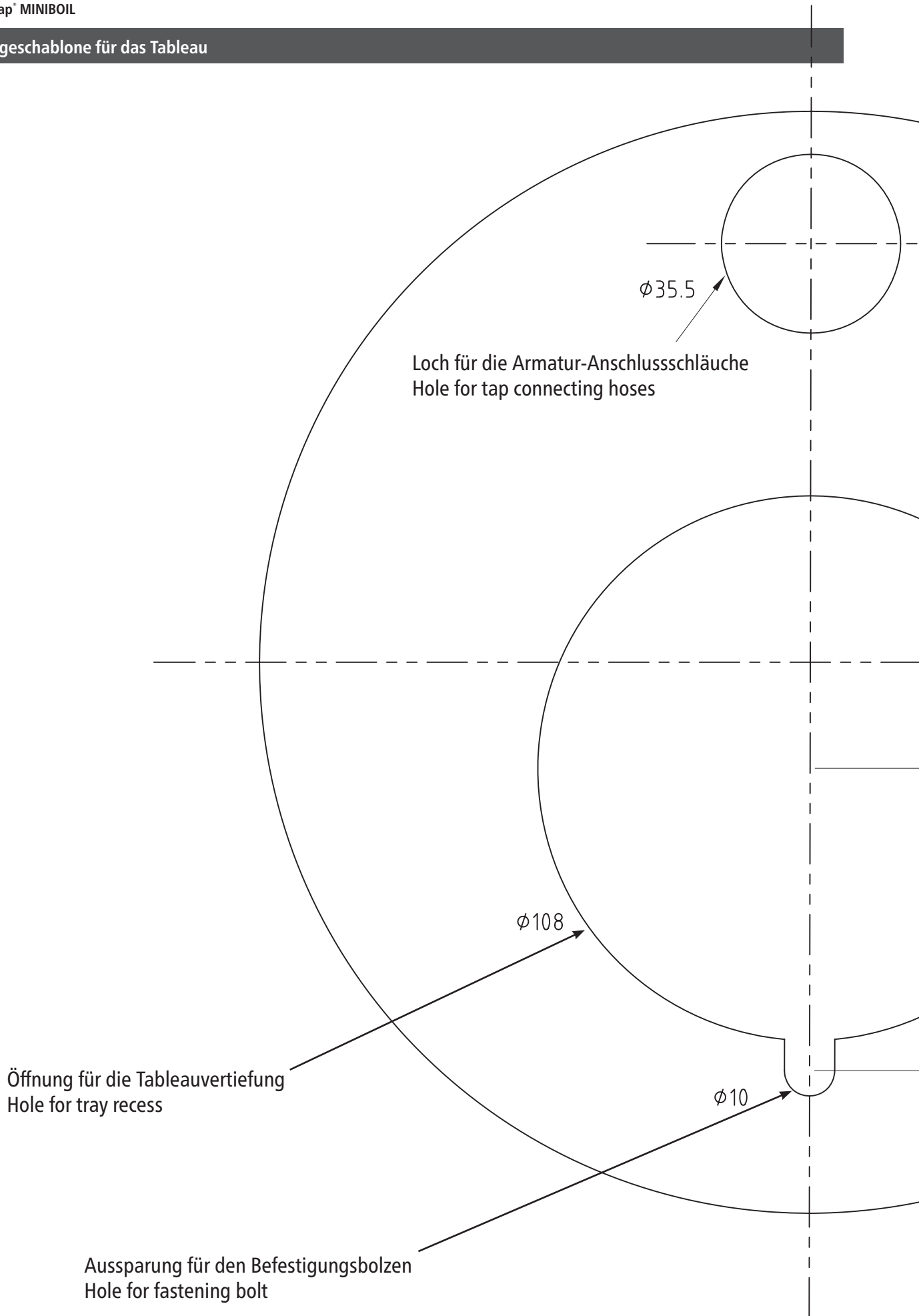
Es besteht kein Garantieanspruch bei Schäden oder Funktionsstörungen, die aufgrund von Verkalkung, chemischer oder elektrochemischer Einwirkung, durch unsachgemäße Verwendung, falschen Anschluss, Verschmutzung der Wasserein- oder -auslaufarmaturen, Nichtbeachtung der Montage-, Wartungs- und Gebrauchsanleitung, eigenmächtige Eingriffe in das Gerät oder Einbau von Ersatzteilen, die nicht vom Hersteller stammen, entstanden sind.

Die Garantie erstreckt sich ferner nicht auf die natürliche Abnutzung des Gerätes.

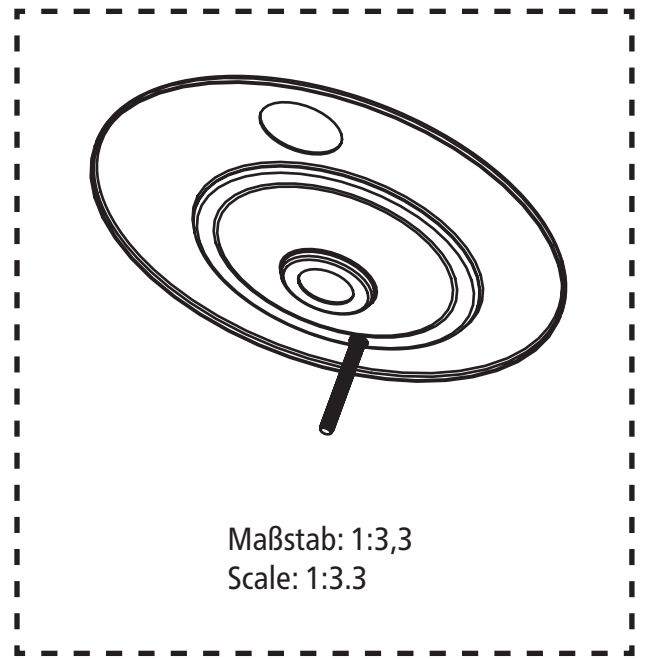
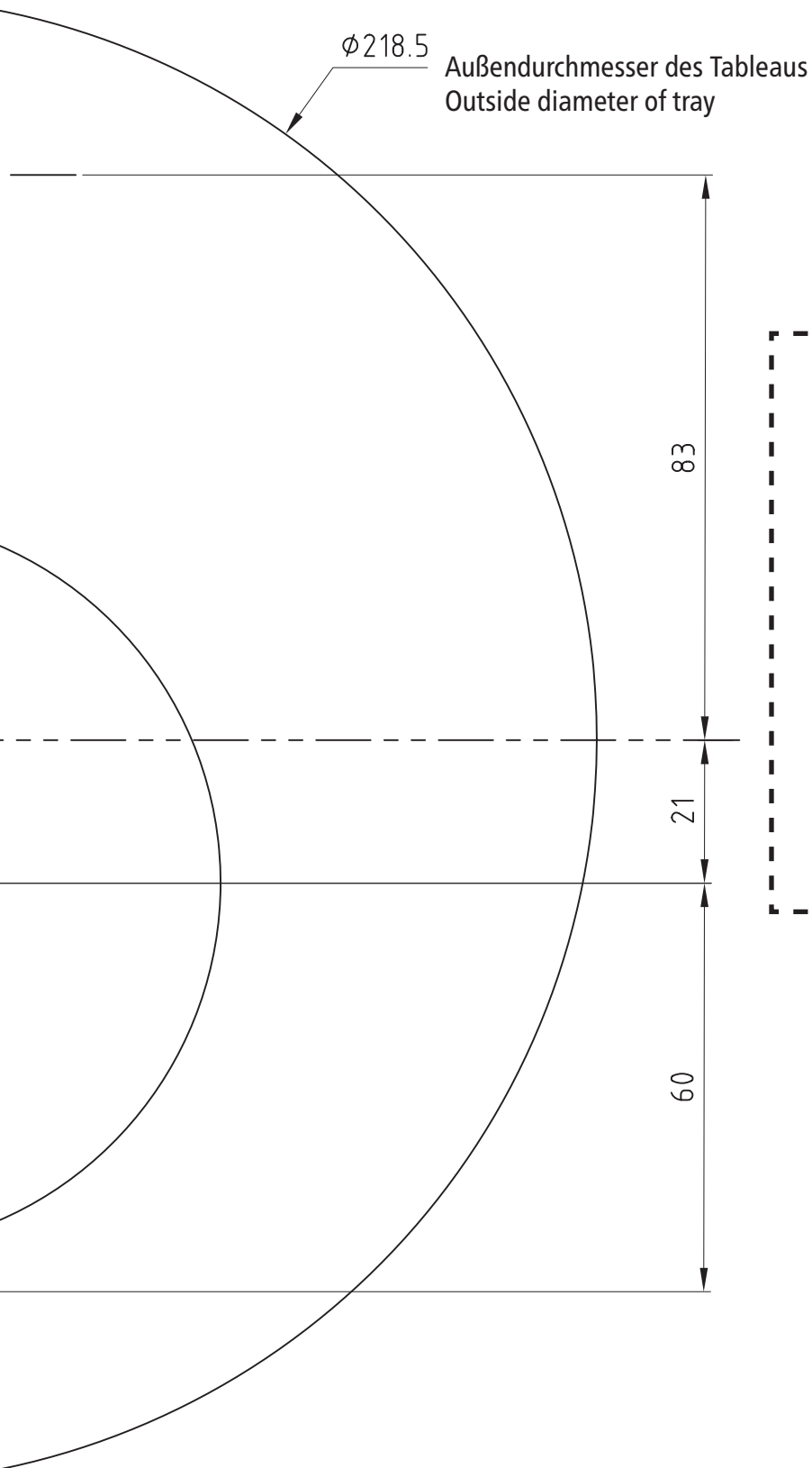
Sobald ein Schaden / Mangel aufgetreten ist, muss dieser innerhalb von 14 Tagen nach Erkennbarkeit uns gegenüber schriftlich angezeigt werden. Hiernach prüfen wir, ob der Garantieanspruch zu recht besteht. Für den Fall seines Bestehens entscheiden wir, auf welche Art der Schaden / Mangel behoben werden soll, ob durch einen von uns autorisierten Kundendienstpartner oder durch unseren Werkskundendienst.

Die Bezeichnungen »Zip« und »HydroTap« sind eingetragene Warenzeichen von Zip Heaters (Aust) Pty Ltd. In dieser Publikation beschriebene Zip-Produkte werden unter einem oder mehreren der folgenden Patente hergestellt: AU675601, AU637412, AU635979, GB0422305, GB2065848, US4354049, US5103859, und US5099825. Weitere Patente sind in Kraft und weitere Patentanträge sind angemeldet.

Montageschablone für das Tableau



Installation Template for the Tray



Maßstab 1:1
Scale: 1:1

Contents

1. Safety Instructions	14
2. Description of Appliance	14
3. Technical Data	15
4. Installation	15
Installing the tap	17
Installing the undersink unit	17
Optional: Installing the tray	18
Optional: Installing an external ion exchanger	18
Commissioning	18
5. Using the Tap	19
Operation	19
Child safety lock	19
Sleep mode	19
6. Cleaning and Maintenance	20
Cleaning	20
Replacing the filter	20
Other maintenance	20
7. Trouble Shooting	21
8. Environment and Recycling	22
9. Warranty and Registration	22
Quick guide	23

The installation template for the tray is located on the pull-out inside pages of this Manual.

1. Safety Instructions



Installation, initial operation and maintenance of this appliance must only be carried out by an authorised professional, who will then be responsible for adherence to applicable standards and installation regulations. We assume no liability for any damage caused by failure to observe these instructions.

- Do not use the appliance until it has been correctly installed and unless it is in perfect working order.
- Switch off the power supply immediately if a fault occurs. In the event of a leak, shut off the cold water supply immediately. Repairs must only be carried out by the customer service or an authorised professional.
- The appliance must be earthed at all times.
- The appliance is designed for indoor use only. It must be protected from environmental influences.
- The ambient temperature must be between 5 °C and 35 °C. Adequate ventilation must be provided and the appliance must never be exposed to frost.
- Small quantities of steam or boiling water may discharge through the tap at any time. Ensure the tap is positioned so that this water falls into the sink and can drain away.
- This appliance can be used by children aged from 3 years and above and persons with reduced physical, sensory or mental capabilities or lack of experience and knowledge if they have been given supervision or instruction concerning use of the appliance in a safe way and understand the hazards involved. Children shall not play with the appliance. Cleaning and user maintenance shall not be made by children without supervision.

2. Description of Appliance



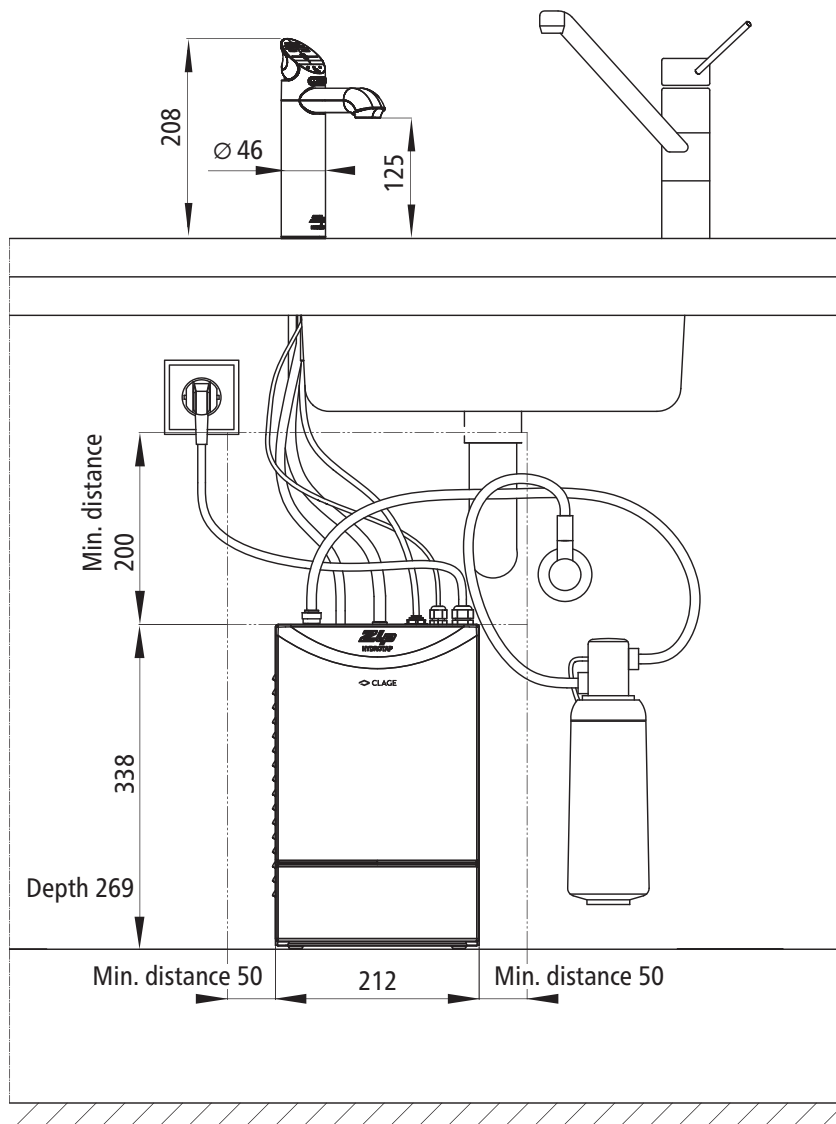
The Zip HydroTap® MINIBOIL is an electronically controlled system for use in kitchens and pantries. It provides filtered boiling water and filtered ambient drinking water. The appliance itself is stowed away out of sight below the sink and the water is dispensed via the tap (supplied). The tap can be positioned alongside the kitchen tap or separately with a flat draining tray, as desired.

3. Technical Data

Model	Zip HydroTap® MINIBOIL	
Rated voltage / rated power	230 V AC / 1.84 kW	
Rated pressure	kPa / bar	70 – 700 / 0.7 – 7
Hot water temperature range	°C	92 – 98
Hot water tank volume	litres	2.1
Water connection	G ½"	
Size (H × W × D)	cm	33.8 × 21.2 × 26.9
Weight (filled)	kg	8.3
Ambient temperature	°C	5 – 35
Protection class according to VDE	Class I	
Type of protection	IP 20	

4. Installation

Dimensions in mm



4. Installation

The following regulation must be observed:

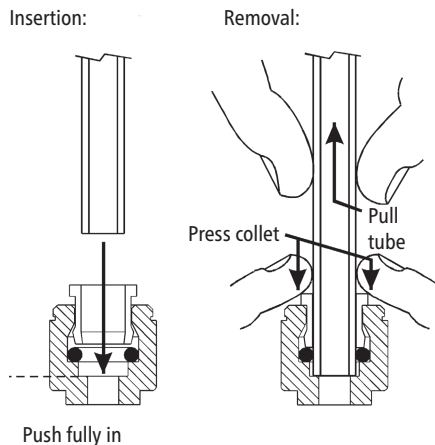
- VDE 0100
- EN 806
- Installation must comply with all statutory regulations, as well as those of the local electricity and water supply companies.
- The rating plate and technical specifications

Before installation, ensure that:

- There is enough space available for the undersink unit and the additional ventilation (refer to installation drawing).
- A socket fitted with at least a 10 A fuse is available within reach of the power cord and the socket will still be accessible after the unit has been installed.
- A water supply connection at the rated pressure of the appliance with an isolating valve is available within reach of the feed pipe. The isolating valve must still be accessible after the unit has been installed.

In addition to standard tools, the following special tools may be required:

- 35 mm diameter sheet metal hole punch for sink tops (not supplied)
- 35 mm diameter hole saw for timber worktops (not supplied)
- Pipe wrench (supplied) for fixing the tap



Handling the plastic hoses and push-fit connector (supplied):

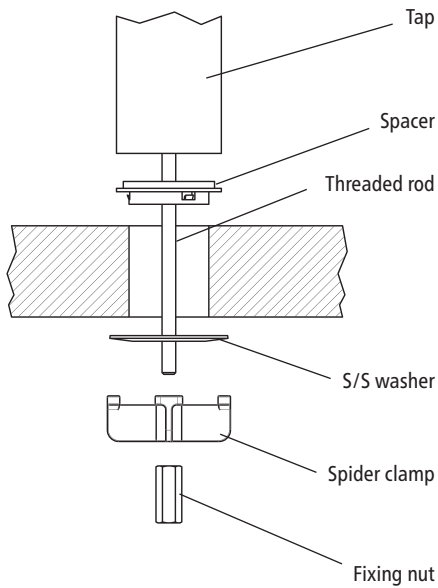
- If shortening the hoses be sure to make a clean cut straight across the hose, using a sharp blade. Never pinch off the hose with a blunt instrument.
- The hoses must not be under tension when installed. The minimum bending radius is 25 mm. If there is a kink in the hose, there is a risk of leakage at the kink.
- Push the hose into the quick-release connector as far as it will go (approx. 15 mm) to ensure a tight connection.

4. Installation

Installing the tap

Note: The tap must not be installed more than 900 mm above the base of the undersink unit. Failure to do this may result in poor water delivery.

Note: Under no circumstances should the tap be twisted after the installation is complete.



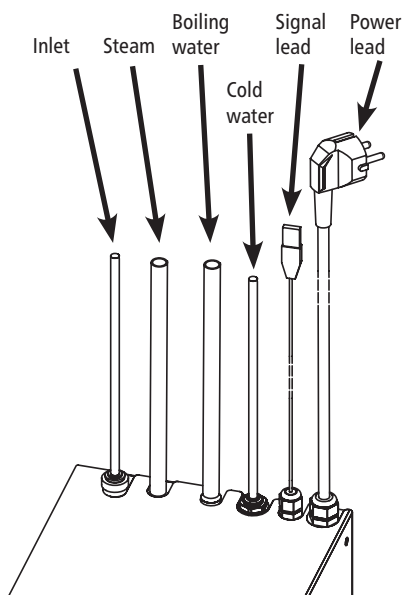
1. Make sure that the tap location will allow water from the tap to fall into a sink or other basin fitted with a drain to drain away.
2. Cut a 35 mm diameter hole in the worktop / sink at the place where the tap is to be installed.
3. Push the black spacer on to the tap from underneath and ensure it remains in position. A light smearing of silicone sealant on the underside of the spacer will ensure a watertight fit.
4. Pass the hoses down through the 35 mm hole in the worktop / sink and locate the tap head on its mounting location.
5. From the underside, push the stainless steel washer over the hoses and then push the spider clamp on to the threaded rod of the tap fitting. Secure the spider clamp with the fastening nut. Check the tap head is in the correct position before tightening up the nut.

Installing the undersink unit

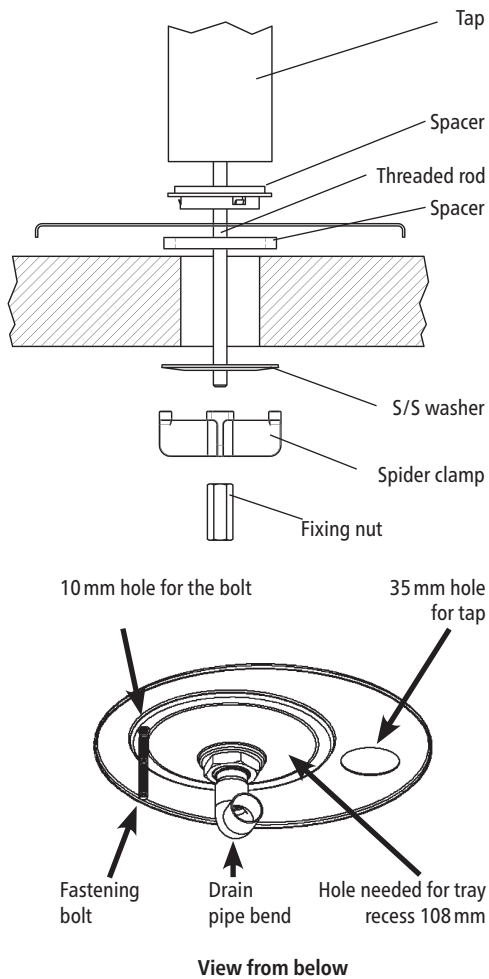
Note: An air gap of at least 50 mm at the left and right of the unit must be provided for adequate ventilation. If the unit is to be operated inside a cupboard, the silicon buffers supplied should be affixed to the inside edge of the cupboard doors. The 4 mm air gap thus created provides a minimum fresh air supply.

Note: Additional ventilation must be ensured if the temperature in the base unit exceeds 35 °C.

1. Position the undersink unit as close to the tap as possible.
2. Fit the pressure limiting valve to the isolating valve (not supplied)
3. Mount the bracket for the external filter in an accessible position near the water connection and install the filter in the bracket.
4. Connect up the pressure limiting valve to the filter bracket and connect the filter bracket to the water inlet of the undersink unit. Note the flow direction marks on the filter bracket. Use the flexible hoses supplied to make these connections.
5. Connect the tap hoses to the undersink unit. Ensure there is a continuous fall from the tap down to the undersink unit. Trim the hoses to avoid loops and kinks. The hoses must not be lengthened.
 - a. Connect the red marked silicon hose to the boiling water connection.
 - b. Connect the unmarked silicon hose to the steam connection.
 - c. Connect the cold water connection on the unit to the push-fit connector on the tap. Use the blue plastic hose, trimming it to length as necessary.
4. Connect the signal leads of the tap and the undersink unit. Attach the plug connection at a location away from any water splashes.



4. Installation



Optional: Installing the tray

The tray (article number: 4100-44111) is an accessory which can be used to install the tap independently of a kitchen sink.

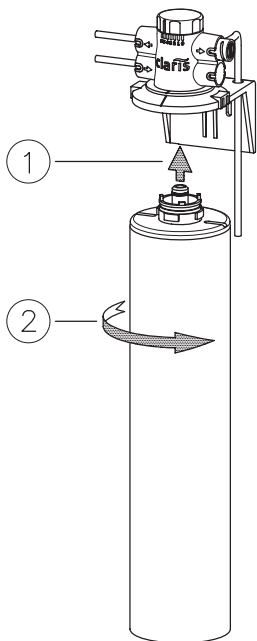
1. Ensure that a water supply, a drain, a socket fitted with at least a 10 A fuse and enough room for the undersink unit are all available at the tray installation location.
2. Place the template supplied over the tray installation location.
3. Cut out the holes as indicated on the template.
4. Insert the tray. Place the plastic spacer between the worktop and the tray at the 35 mm hole. Working from below, fasten the tray to the threaded rod using the washer and fixing nut supplied.
5. Install the tap as described from point 3 onwards of 'Installing the tap'.
6. If the drain bend is facing the wrong way, slacken off the fastening nut above the bend, turn it to the correct position and then tighten up the fastening nut again.
7. Connect the drain bend to a siphon connecting sleeve, using a 22 mm diameter hose. If no siphon connecting sleeve is available, use the snap connecting sleeve.
 - a. Place the snap connecting sleeve on the side of the siphon facing the sink. Drill a 13 mm diameter hole in the drain pipe behind the snap connecting sleeve for a drain connection. Use a suitable sealant to make a watertight seal between the snap connecting sleeve and the drain pipe.

Optional: Installing an external ion exchanger

An additional ion exchanger can be used to prevent limescale deposits in the undersink unit and thus extend the maintenance intervals.

Note: If installing an external ion exchanger, follow the instructions supplied for the filter head and filter cartridge.

1. Install the filter head of the ion exchanger so that it can be connected to the pressure limiter at the isolating valve and to the filter head inlet of the regular filter.
2. Connect the pressure limiter on the isolating valve with the external ion exchanger and connect the ion exchanger with the external filter. Use the existing hoses and the hoses supplied and note the flow direction (arrows marked on the filter heads).



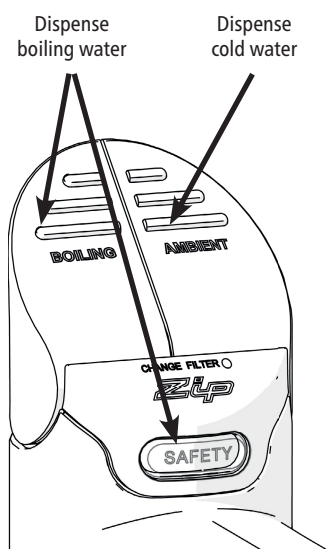
Filter head article number: 84506
Filter candle article number: 84500

Commissioning

1. Before using the tap unit for the first time, flush through the connecting pipes and the filter thoroughly. To flush, detach the hose from the water inlet of the undersink unit and hold it over a drain or bucket. Turn on the water and allow it to run for about three minutes. Then reattach the hose to the water inlet of the undersink unit and check the installation for leaks.
2. If no leaks occur plug the plug into the socket to activate the unit.
3. The unit is now in normal operating mode. Wait for the LED to show a steady light, and then check the water flow and the temperature.

5. Using the Tap

Note: If the Zip HydroTap® MINIBOIL has not been used for several days, allow the tap to run ambient water for about one minute.



Operation

Press the red lever and the Safety button to dispense boiling water. Pull the lever up while holding the safety button to dispense boiling water continually. The water will flow for about 15 seconds. Then manually return the lever to the off position.

Press the blue lever to dispense ambient water. Pull the lever up to dispense ambient water continually. The water will flow for about 15 seconds. Then manually return the lever to the off position.

Red LED: boiling water

- Steady light: boiling water is ready and can be dispensed.
- Flashing: the water temperature is below the set value. Boiling water cannot be dispensed.
- Flashing slowly: the unit is in Sleep mode.

Blue LED: Cold water

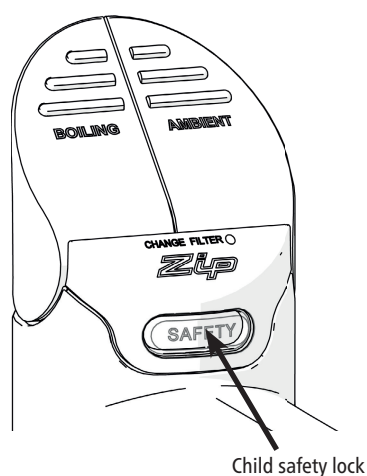
- Steady light: filtered cold water can be dispensed.

White LED: filter

- Flashing: the filter needs to be replaced. This LED will start flashing either after 12 months of use or after 4,000 litres of water have been filtered, whichever is earlier.

All LEDs: fault

- Flashing: there is a fault in the unit. In that case, switch off the unit for at least 15 minutes. If the fault has not been corrected when the unit is switched on again, contact customer service.



Child safety lock

A child safety lock is enabled to prevent boiling water flowing out of the tap if the boiling water control is accidentally operated. To draw boiling water, the Safety button has to be pressed and held down at the same time as the red lever.

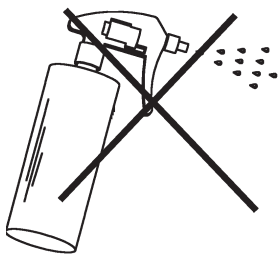
Sleep mode

The unit can be set to Sleep mode to save energy. If Sleep mode is enabled, the unit will switch to Sleep if it has not been used for two hours. The water temperature will be maintained at 64 °C. Operation of the tap during this time will wake the system from sleep and the water will start heating up again. Boiling water is available as soon as the red LED shows a steady light.

Press the blue lever and the Safety button and hold them for about 5 seconds to enable or disable Sleep mode.

The red LED and the white LED will flash simultaneously to confirm that Sleep is enabled. They will flash alternately to confirm that Sleep is disabled.

6. Cleaning and Maintenance



Cleaning

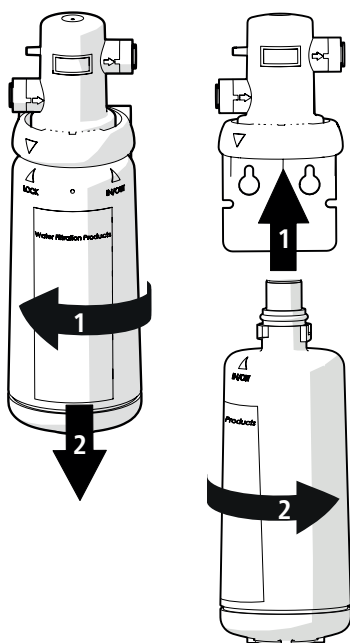
The plastic surfaces and taps should only be wiped with a damp cloth. Do not use abrasive or chlorine-based cleaning agents or solvents.

Do not clean the undersink unit and tap with a water jet, as that could damage the electronic components.

Replacing the filter

The white LED on the tap will flash either after the filter has been in use for 12 months or after 4,000 litres of water have been filtered, indicating that the filter needs to be replaced. The filter may have to be replaced earlier if an unpleasant odour or taste occurs.

Water may drip out of the filter holder during replacement. Have a bucket and cloths ready to mop up any water that escapes.



1. Close the isolating valve to shut off the water supply.
2. Turn the filter cartridge one quarter turn anticlockwise, as far as it will go.
3. Carefully pull the filter cartridge out of the filter holder from below. Hold the cartridge level to avoid spilling dirty water.
4. Unpack the new filter cartridge and write today's date in the space provided at the label. Avoid contact with the O-rings and filter opening, as that could result in bacterial contamination of the filter.
5. Push a new replacement filter cartridge into the filter holder and turn it clockwise as far as it will go to lock it in position.
6. To flush the filter, detach the hose from the water inlet of the undersink unit and hold it over a drain or bucket. Open the isolating valve and allow the water to run for several minutes.
7. Then close the isolating valve and reattach the hose to the water inlet of the undersink unit.
8. Open the isolating valve to re-establish the water flow to the unit.
9. Press the red and the blue levers on the tap simultaneously and hold for 10 seconds to reset the filter replacement indicator. The white LED will remain lit for the ten seconds before going out again.
10. Dispose of the used filter correctly.

Other maintenance

Regular servicing is needed to keep the unit working efficiently at all times. Please contact customer service for more information about the servicing of your unit.

7. Trouble Shooting

If a problem occurs with your Zip HydroTap® unit, the cause is often something very simple. Try to resolve the problem yourself with the aid of the table below. That will help you avoid the expense of an unnecessary call-out.

Problem	Cause	Remedy
No LED display and no water when tap is operated.	No power.	Check power supply.
	Tap is not connected to undersink unit.	Check plug connection between tap and undersink unit.
	Possible internal fault.	Contact customer service.
No water flow when tap is operated.	No water.	Check water supply.
	Tap is not connected to the undersink unit.	Check hoses between tap and undersink unit.
	Water is not at boiling temperature.	Wait for water to reach boiling temperature.
Unit is slow to refill after drawing water.	Filter blocked.	Check whether the white LED is flashing, indicating that the filter needs to be replaced.
Water not hot.	Unit is in Sleep mode.	Press red lever & Safety button and wait for red LED to show a steady light.
	Possible internal fault.	Contact customer service.
All LEDs are flashing.	Power interruption.	Switch off unit, wait 15 minutes and then switch on again.
	Water interruption.	Check water inlet for blockages.
	Possible internal fault.	Contact customer service.

If you cannot rectify the fault with the aid of this table, please contact:

CLAGE GmbH

After-Sales Service

Pirolweg 1–5
21337 Lüneburg
Germany

Phone: +49 4131 8901-40

Fax: +49 4131 8901-41

Email: service@clage.de

8. Environment and Recycling

Your product was manufactured from high-quality, reusable materials and components. Please respect in case of discarding that electrical devices should be disposed of separately from household waste at the end of their service life. Therefore, please take this device to a municipal collection point that accepts electronic scrap. Disposing it correctly will support environmental protection and will prevent any potential negative effects on human beings and the environment that could arise from inappropriate handling of these devices at the end of their service life. Please contact your local authority for further details of your nearest designated collection point or recycling site.

Business customers: If you wish to discard equipment, please contact your dealer or supplier for further information.

9. Warranty and Registration

This is a precision unit made from the best available material. It can be expected to function for many years without any problems.

No warranty applies to the life of a filter cartridge installed with the unit, as the life of the cartridge depends on the water quality and water consumption rate.

These warranty conditions apply only to our units purchased and used in the Federal Republic of Germany.

For other countries, the warranty stipulated in the terms of sale and delivery or according to the statutory warranty provisions of the country concerned applies. This warranty does not affect the customer's statutory warranty rights (performance, cancellation, compensation and reduction of the purchase price). We provide this warranty voluntarily as the manufacturer.

Our warranty period is 24 months from the date of purchase on a drinking water appliance for home use and 12 months in the case of commercial / industrial use. No claims under the warranty will be considered unless the warranty certificate supplied with the unit has been duly and completely filled in. The warranty certificate must be produced along with the purchase receipt if making a claim under the warranty. We suggest you send us the warranty certificate for registration after your unit has been installed.

No claims under the warranty will be considered in the case of damage or malfunction due to limescale, chemical or electrochemical agents, incorrect use, incorrect connection, fouling up of the water inlet or outlet fittings, failure to follow the installation, maintenance and use instructions, unauthorised modifications to the unit or use of spare parts not originating from the manufacturer.

Natural wear and tear of the unit is likewise not covered by the warranty.

Any damage / defects occurring must be notified to us in writing within 14 days of becoming apparent. We will then consider whether a claim under the warranty is valid in law. If so, we will decide how the damage / defect is to be remedied, i.e. by an authorised service contractor or by our own Service department.

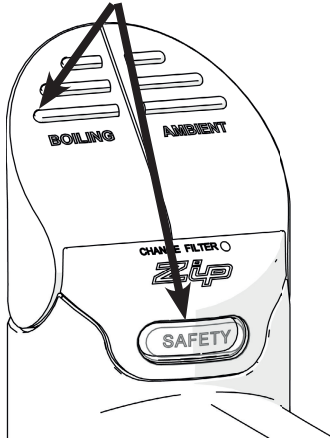
Kurzanleitung Quick guide

Kochendwasser zapfen:

Die rote Taste und die Safety-Taste gleichzeitig drücken.

For boiling water:

Press the red lever and the Safety button at the same time.



Kochendes Wasser fließt.

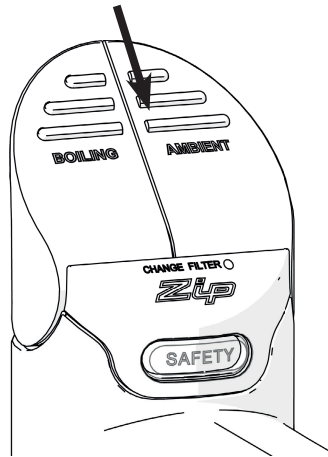
Boiling water will be dispensed.

Kaltwasser zapfen:

Die blaue Taste drücken.

For cold water:

Press the blue lever.



Kaltes Wasser fließt.

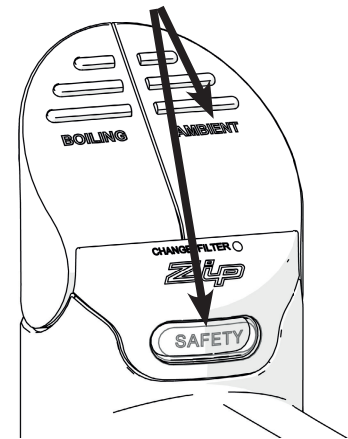
Cold water will be dispensed.

Ruhezustand aktivieren / deaktivieren:

Die blaue Taste und die Safety-Taste gleichzeitig drücken und 5 Sek halten.

Activate / deactivate sleep mode:

Press the blue lever and the Safety button and hold them for about five seconds.



LEDs blinken gleichzeitig auf, wenn der Ruhezustand aktiviert wurde.

LEDs blinken abwechselnd auf, wenn der Ruhezustand deaktiviert wurde.

LEDs light up simultaneously when sleep mode is activated.

LEDs light up alternating when sleep mode is deactivated.

CLAGE GmbH

Pirolweg 1-5
21337 Lüneburg
Deutschland

Telefon: +49 4131 8901-0
Telefax: +49 4131 83200
E-Mail: service@clage.de
Internet: www.clage.de



4 010436 919308

Technische Änderungen, Änderungen der Ausführung und Irrtum vorbehalten. Subject to technical changes, design changes and errors.
9120-9193 12.16