

**Montageanleitung für den Fachhandwerker**  
***Installing instructions for the professional***

E-Komfortdurchlauferhitzer DCX / DCX13

*E-convenience instant water heater*  
*DCX / DCX13*



de > 2

en > 14

fr > 26

pl > 38



## Inhaltsverzeichnis

1. Umwelt und Recycling .....	2
2. Übersichtsdarstellung .....	3
3. Technische Daten .....	4
4. Abmessungen .....	5
5. Installation .....	5
Montageort .....	5
Montagezubehör .....	6
Wandhalter montieren .....	7
Anschlussstücke installieren .....	7
Gerät montieren .....	8
6. Aufputzmontage .....	9
7. Elektroanschluss .....	10
Schaltplan DCX .....	10
Schaltplan DCX 13 .....	10
Bauliche Voraussetzungen .....	10
Lastabwurfrelais .....	10
Elektroanschluss von unten .....	11
Elektroanschluss von oben .....	11
8. Erstinbetriebnahme .....	12
Leistungsumschaltung .....	12
9. Wartungsarbeiten .....	13
Reinigung und Wechsel des Filtersiebes im Anschlussstück bei Unterputzanschluss .....	13
Reinigung und Wechsel des Filtersiebes bei Aufputzanschluss .....	13

**Hinweis: Die beigefügten Sicherheitshinweise sind vor der Installation und Inbetriebnahme sorgfältig und vollständig durchzulesen und für das weitere Vorgehen zu beachten!**

### 1. Umwelt und Recycling

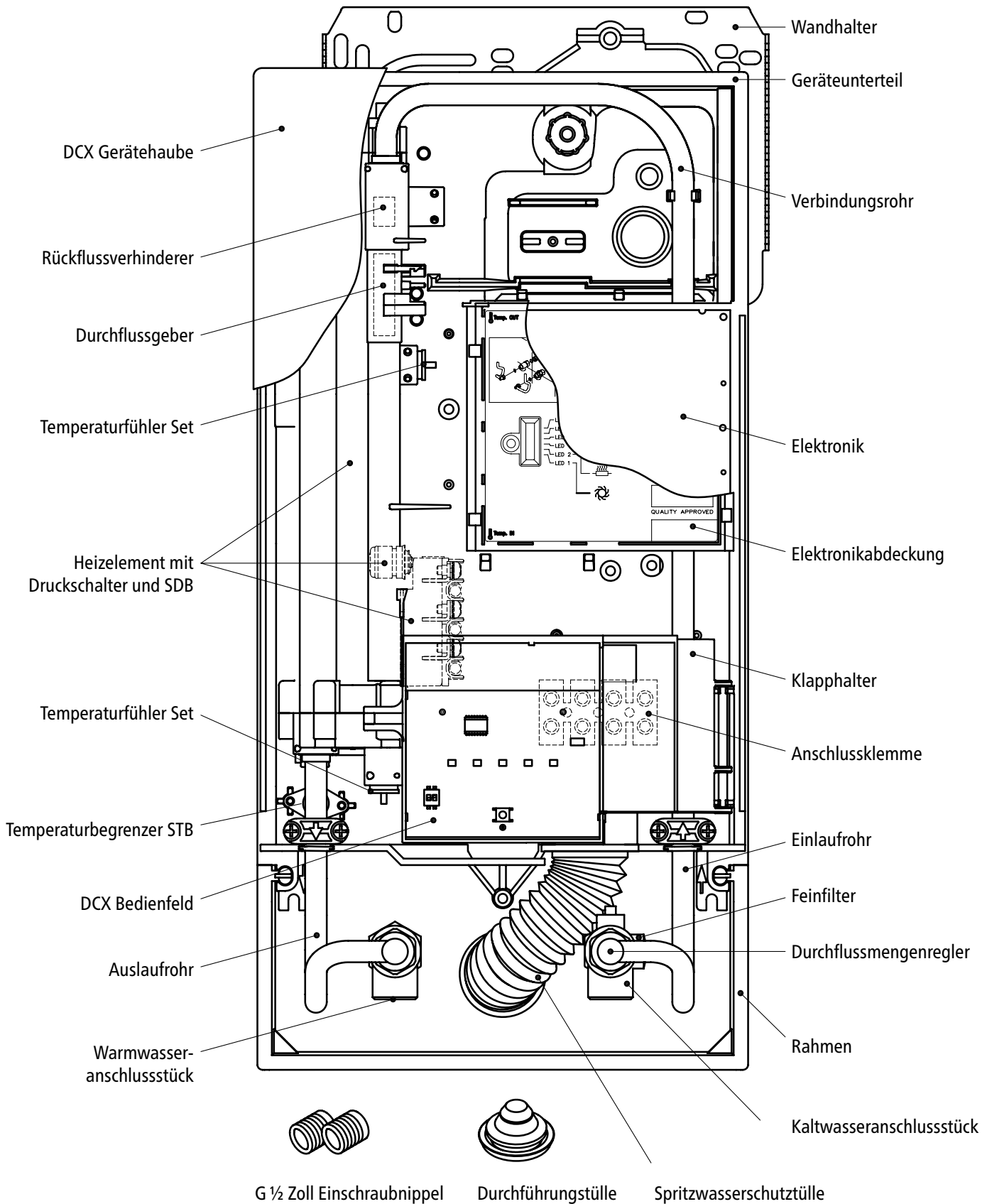
Ihr Produkt wurde aus hochwertigen, wiederverwendbaren Materialien und Komponenten hergestellt. Beachten Sie bei einer Entsorgung, dass elektrische Geräte am Ende ihrer Lebensdauer vom Hausmüll getrennt entsorgt werden müssen. Bringen Sie dieses Gerät daher zu einer der kommunalen Sammelstellen, die Elektronikschrott entgegennehmen. Diese ordnungsgemäße Entsorgung dient dem Umweltschutz und verhindert mögliche schädliche Auswirkungen auf Mensch und Umwelt, die sich aus einer unsachgemäßen Handhabung der Geräte am Ende ihrer Lebensdauer ergeben könnten. Genauere Informationen zur nächstgelegenen Sammelstelle bzw. Recyclinghof erhalten Sie bei Ihrer Gemeindeverwaltung.

Geschäftskunden: Wenn Sie Geräte entsorgen möchten, treten Sie bitte mit Ihrem Händler oder Lieferanten in Kontakt. Diese halten weitere Informationen für Sie bereit.





## 2. Übersichtsdarstellung

Bei Ersatzteilbestellungen stets Gerätetyp und Seriennummer angeben!

DE



## 3. Technische Daten

Typ	DCX				DCX 13	
Energieeffizienzklasse	A *)					
Nennleistung / -strom	18 kW..27 kW (26 A..39 A)				11 kW..13,5 kW (16 A..20 A)	
Gewählte/r Leistung/-strom	18 kW (26 A)	21 kW (30 A)	24 kW (35 A)	27 kW (39 A)	11,0 kW (16 A)	13,5 kW (20 A)
Elektroanschluss	3~ / PE 380..415 V AC			3~ / PE 400 V AC	3~ / PE 400 V AC	
Erforderlicher Leiterquerschnitt <sup>1)</sup>	4,0 mm <sup>2</sup>	4,0 mm <sup>2</sup>	6,0 mm <sup>2</sup>	6,0 mm <sup>2</sup>	1,5 mm <sup>2</sup>	2,5 mm <sup>2</sup>
Warmwasserleistung (l/min) <sup>2)</sup>						
max. bei $\Delta t = 28$ K	9,2	10,7	12,3	13,8	5,6	6,9
max. bei $\Delta t = 38$ K	6,8	7,9	9,0	10,2	4,1	5,1
Nenninhalt	0,4 l					
Nennüberdruck	1,0 MPa (10 bar)					
Anschlussart	druckfest / drucklos					
Heizsystem	Blankdraht-Heizsystem IES®					
Einsatzbereich bei 15 °C: spez. Wasserwiderstand spez. elektr. Leitfähigkeit	$\geq 1100 \Omega\text{cm}$ $\leq 90 \text{ mS/m}$					
Zulauftemperatur	$\leq 30$ °C					
Einschalt- – max. Durchfluss	2,5 – 8,0 l/min <sup>3)</sup>				2,5 – 5,0 l/min <sup>3)</sup>	
Druckverlust	0,2 bar bei 2,5 l/min				1,3 bar bei 9,0 l/min <sup>4)</sup>	
Einstellbare Temperaturen	35 °C / 38 °C / 42 °C / 48 °C / 55 °C					
Wasseranschluss	G 1/2"					
Gewicht (mit Wasserfüllung)	3,7 kg					
Schutzklasse nach VDE	I					
Geräuschprüfzeugnis	PA-IX 6762/I					
Schutzart / Sicherheit	    IP25 CE					

\*) Die Angabe entspricht der EU-Verordnung Nr. 812/2013

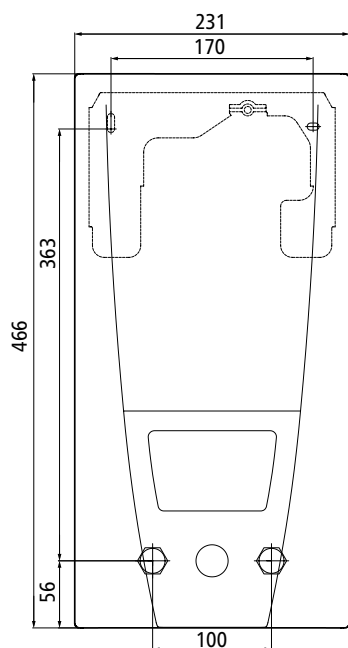
1) Maximal anschließbarer Kabelquerschnitt beträgt 10 mm<sup>2</sup>

2) Mischwasser

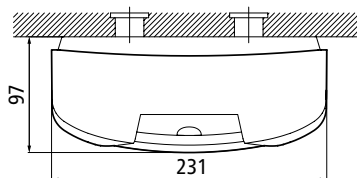
3) Durchfluss begrenzt, um optimale Temperaturerhöhung zu erreichen

4) Ohne Durchflussmengenregler

## 4. Abmessungen



Maßangaben in mm



## 5. Installation

Zu beachten sind:

- VDE 0100
- EN 806
- Bestimmungen der örtlichen Energie- und Wasserversorgungsunternehmen
- Technische Daten und Angaben auf dem Typenschild
- Die ausschließliche Verwendung von geeignetem und unbeschädigtem Werkzeug



**Montageort**

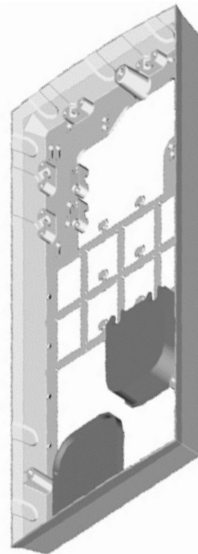
- Gerät nur in einem frostfreien Raum installieren. Das Gerät darf niemals Frost ausgesetzt werden.
- Das Gerät ist für eine Wandmontage vorgesehen und muss senkrecht mit untenliegenden Wasseranschlüssen installiert werden.
- Das Gerät entspricht der Schutzart IP 25 und darf gemäß VDE 0100 Teil 701 im Schutzbereich 1 installiert werden.
- Um Wärmeverluste zu vermeiden, sollte die Entfernung zwischen Durchlauferhitzer und Zapfstelle möglichst gering sein.
- Für Wartungsarbeiten sollte in der Zuleitung ein Absperrventil installiert werden. Das Gerät muss für Wartungszwecke zugänglich sein.
- Kunststoffrohre dürfen nur verwendet werden, wenn diese DIN 16893 Reihe 2 entsprechen. Die Warmwasserleitungen müssen wärmedämmend sein.
- Der spezifische Widerstand des Wassers muss bei 15 °C mindestens 1100 Ω cm betragen. Der spezifische Widerstand des Wassers kann bei Ihrem Wasserversorgungsunternehmen erfragt werden.

Für dieses Gerät ist aufgrund der Landesbauordnungen ein allgemeines bauaufsichtliches Prüfzeugnis zum Nachweis der Verwendbarkeit hinsichtlich des Geräuschverhaltens erteilt.

## Montagezubehör

Für Installationen bei schwierigen Einbaubedingungen gibt es dieses Montagezubehör:

RDX



### Montagerahmen RDX

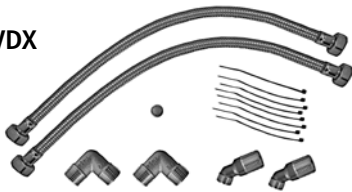
(Art.-Nr. 34100)

Mit Hilfe dieses Montagerahmens kann der Durchlauferhitzer montiert werden, wenn der Elektroanschluss an beliebiger Stelle unter dem Gerät aus der Wand kommt oder die Leitung Aufputz verlegt ist.

**Bei Verwendung des Montagerahmens ändert sich die IP-Schutzklasse von IP25**

**auf IP24.**

VDX



### Rohrbausatz VDX

(Art.-Nr. 34120) – RDX notwendig! –

Mit Hilfe dieses Montagesatzes kann der Durchlauferhitzer montiert werden, wenn die Wasseranschlüsse versetzt oder vertauscht unter dem Gerät aus der Wand kommen oder seitlich auf der Wand zum Gerät führen. Der Elektroanschluss kann an beliebiger Stelle unter dem Gerät aus der Wand kommen, bzw. Aufputz verlegt sein.

UDX



### Rohrbausatz UDX

(Art.-Nr. 34110) – RDX notwendig! –

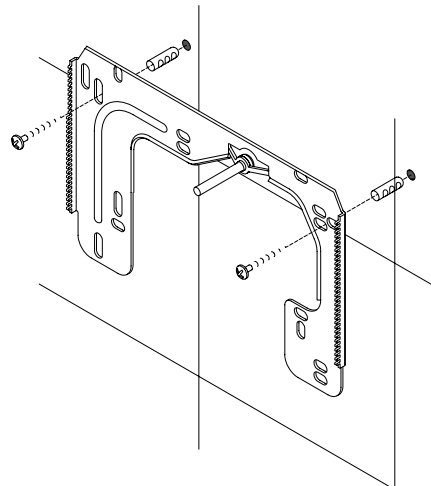
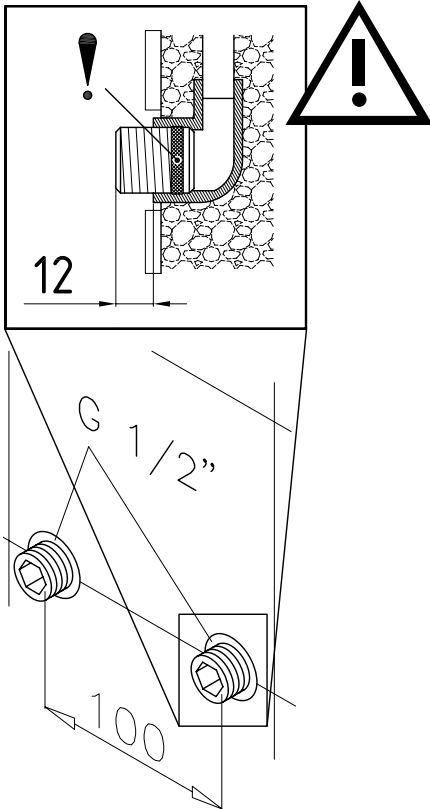
Mit Hilfe dieses Montagesatzes kann der Durchlauferhitzer montiert werden, wenn die Wasseranschlüsse oberhalb des Gerätes enden. Der Elektroanschluss kann an beliebiger Stelle unter dem Gerät aus der Wand kommen, bzw. Aufputz verlegt sein.

## Wandhalter montieren

Hinweis: Wenn Sie diesen Durchlauferhitzer im Austausch gegen ein anderes Fabrikat montieren, müssen in der Regel keine neuen Löcher für den Wandhalter gebohrt werden, der Punkt 2 entfällt dann.

**Spülen Sie die Wasserleitungen vor der Installation gründlich durch, um Schmutz aus den Leitungen zu entfernen.**

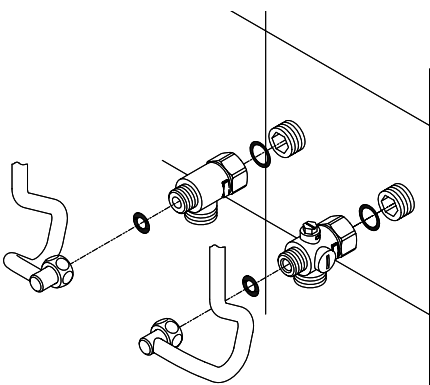
1. Schrauben Sie die Einschraubnippel mit einem 12 mm-Innensechskantschlüssel in die beiden Wandanschlüsse. Dabei müssen die Dichtungen vollständig in das Gewinde eingeschraubt werden. Der Überstand der Einschraubnippel muss nach dem Festziehen 12 – 14 mm betragen.
2. Halten Sie die mitgelieferte Montageschablone an die Wand und richten Sie sie so aus, dass die Löcher in der Schablone über die Einschraubnippel passen. Zeichnen Sie die Bohrlöcher entsprechend der Schablone an und bohren Sie die Löcher mit einem 6 mm-Bohrer. Setzen Sie die mitgelieferten Dübel ein.
3. Schrauben Sie den Wandhalter an. Fliesenversatz oder Unebenheiten lassen sich bis zu 30 mm durch die mitgelieferten Distanzhülsen ausgleichen. Die Distanzhülsen werden zwischen Wand und Wandhalter montiert.



## Anschlussstücke installieren

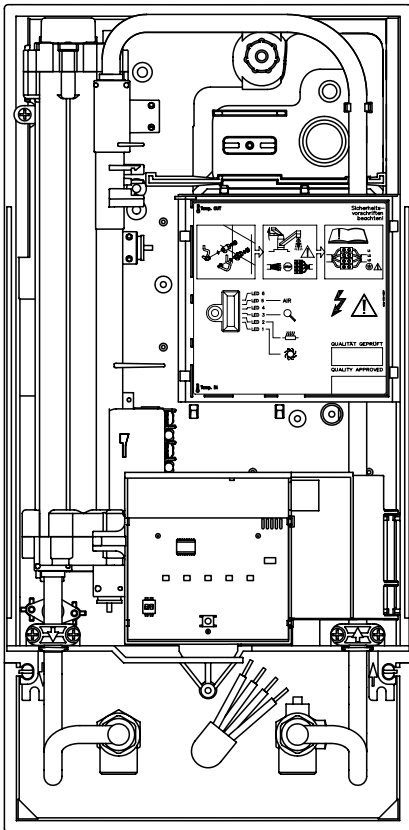
Hinweis: Ziehen Sie die Überwurfmutter maßvoll an, um die notwendige Dichtheit zu erreichen, ohne die Armaturen oder die Rohrleitungen zu beschädigen.

- Schrauben Sie gemäß Abbildung das Kaltwasseranschlussstück mit Überwurfmutter und der ½ Zoll-Dichtung an den Kaltwasseranschluss.
- Schrauben Sie das Warmwasseranschlussstück mit Überwurfmutter und der ½ Zoll-Dichtung an den Warmwasseranschluss.



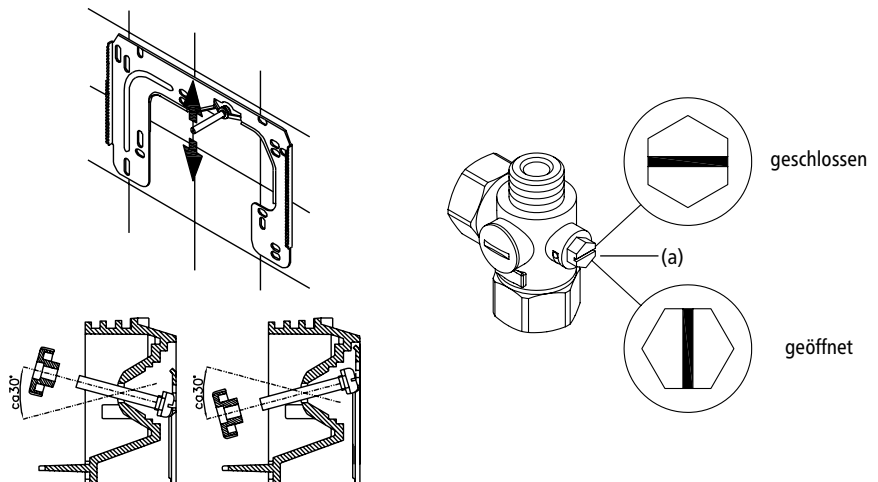
## 5. Installation

DE



## Gerät montieren

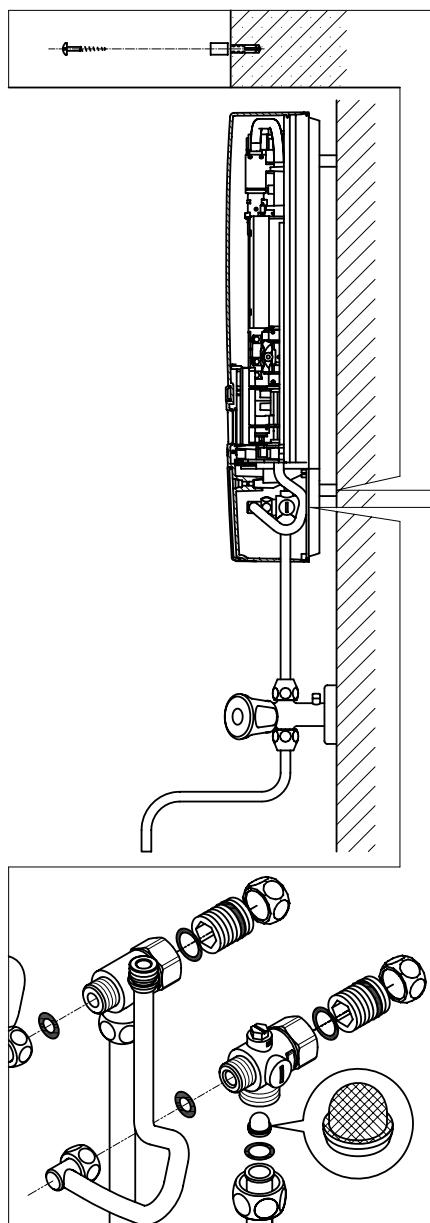
1. Zum Öffnen des Gehäuses die Blende abnehmen und die zentrale Haubenschraube lösen.
  - Im Austauschfall kann es vorkommen, dass die Elektrozuleitung im oberen Gerätebereich vorhanden ist. Der Elektroanschluss erfolgt dann gemäß der Beschreibung »Elektroanschluss von oben«.
2. Setzen Sie das Gerät auf den Wandhalter, so dass die Gewindestange des Wandhalters in das vorgesehene Loch des Gerätes passt. Durch vorsichtiges Biegen der Gewindestange des Wandhalters lassen sich gegebenenfalls kleine Korrekturen vornehmen. Die Wasseranschlussleitungen des Gerätes müssen sich jedoch ohne Gewaltanwendung anschrauben lassen.
3. Schrauben Sie die beiden  $\frac{3}{8}$  Zoll-Überwurfmutter der Wasseranschlussleitungen des Gerätes jeweils mit der  $\frac{3}{8}$  Zoll-Dichtung auf die installierten Anschlussstücke.
4. Schrauben Sie die Kunststoffrändelmutter auf die Gewindestange des Wandhalters.
5. Öffnen Sie die Wasserzuleitung und drehen Sie das Absperrventil (a) im Kaltwasseranschlussstück langsam auf (Position »geöffnet«). Prüfen Sie alle Verbindungen auf Dichtigkeit.
6. Öffnen und schließen Sie danach mehrfach die zugehörige Warmwasserarmatur bis keine Luft mehr aus der Leitung austritt und der Durchlauferhitzer luftfrei ist.





## 6. Aufputzmontage

DE



**Hinweis:** Ziehen Sie die Überwurfmuttern maßvoll an, um die notwendige Dichtheit zu erreichen, ohne die Armaturen oder die Rohrleitungen zu beschädigen.

Bei Aufputzmontage sind die beiden 1/2 Zoll-Einschraubnippel und die 1/2 Zoll-Dichtungen mit den 1/2 Zoll-Überwurfmuttern des Warmwasser- und Kaltwasseranschlusstückes zu verschrauben. Die beiden 1/2 Zoll-Blindkappen der seitlichen Abgänge des Warm- und Kaltwasseranschlusstückes sind zu demontieren und mit dem offenen Ende der Einschraubnippel zu verschrauben. Die Warm- und Kaltwasseranschlusstücke sind dann mit den 3/8 Zoll-Dichtungen an die 3/8 Zoll-Überwurfmutter des Gerätezulauf- und des Auslaufrohres zu verschrauben.

Bei Aufputzmontage ist es sinnvoll, das Gerät mittels der mitgelieferten Distanzhülsen gemäß nebenstehender Zeichnung auf Abstand zu montieren. Dabei ist zu beachten, dass auch die beiden Befestigungsbohrungen im unteren Rohranschlussbereich benutzt werden.

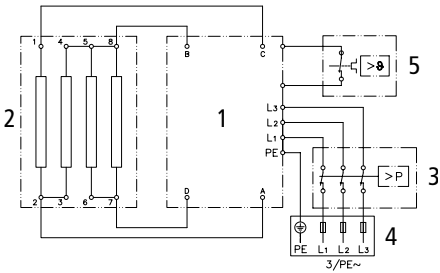
Die Bördelseite der Rohre sind mit 1/2 Zoll-Überwurfmuttern und 1/2 Zoll-Dichtungen an die seitlichen 1/2 Zoll-Abgänge des Warm- und Kaltwasseranschlusstückes zu schrauben. Abschließend sind die Ausbrüche für die Rohre in der Haube mit einem stumpfen Gegenstand herauszubrechen.

**Bei Aufputzmontage beachten: Sieb in das Kaltwasseranschlusstück einsetzen!**

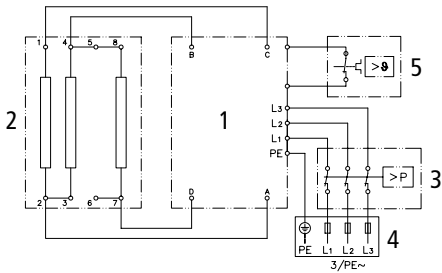
7. Elektroanschluss

DE

Schaltplan DCX



Schaltplan DCX 13



1. Elektronik
2. Heizelement
3. Sicherheitsdruckbegrenzer SDB
4. Klemmleiste
5. Sicherheitstemperaturbegrenzer STB

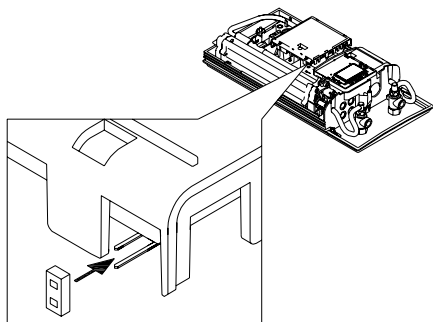
Nur durch den Fachmann!

Zu beachten sind:

- VDE 0100
- Bestimmungen der örtlichen Energie- und Wasserversorgungsunternehmen
- Technische Daten und Angaben auf dem Typenschild
- Gerät an den Schutzleiter anschließen!

Bauliche Voraussetzungen

- Das Gerät muss dauerhaft an fest verlegte Leitungen angeschlossen werden. Das Gerät muss an den Schutzleiter angeschlossen werden.
- Die Elektroleitungen müssen sich in einem einwandfreien Zustand befinden und dürfen nach der Montage nicht mehr berührbar sein.
- Installationsseitig ist eine allpolige Trennvorrichtung mit einer Kontaktöffnungsweite von mindestens 3 mm pro Pol vorzusehen (z.B. über Sicherungen).
- Zur Absicherung des Gerätes ist ein Sicherungselement für Leitungsschutz mit einem dem Gerätenennstrom angepassten Auslösestrom zu montieren.



Lastabwurfrelais

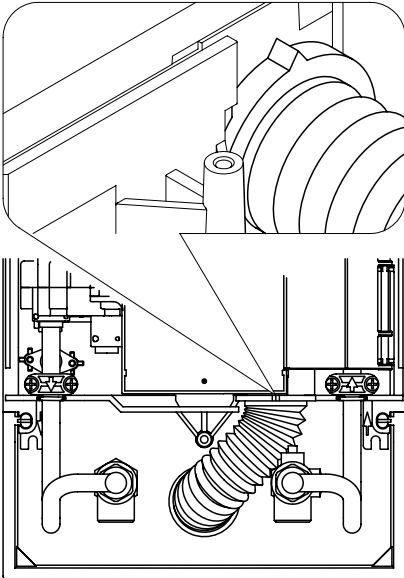
Beim Anschluss weiterer Drehstromgeräte kann ein Lastabwurfrelais für elektronische Durchlauferhitzer (CLAGE Art.Nr. 82250) an den Außenleiter L<sub>2</sub> angeschlossen werden.

Um im niedrigen Leistungsbereich des Durchlauferhitzers (niedrige Temperatur und geringer Durchfluss) ein mögliches Flackern des Lastabwurfrelais zu vermeiden, kann die Betriebsart »Lastabwurfrelais« aktiviert werden:

- Gerät vom Netz trennen (z.B. durch Ausschalten der Sicherungen)
- Brücke auf die Leistungselektronik aufstecken (siehe Bild)
- Gerät wieder in Betrieb nehmen

## 7. Elektroanschluss

DE

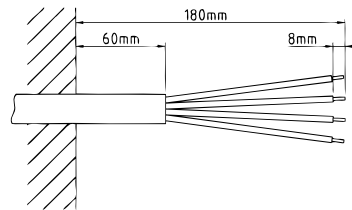


### Elektroanschluss von unten

**Hinweis:** Bei Bedarf kann die Anschlussklemme in den oberen Gerätebereich verlegt werden. Bitte folgen Sie hierzu den Anweisungen im nächsten Abschnitt.

**Vergewissern Sie sich vor dem Anschließen des Gerätes an das elektrische Netz, dass die Stromversorgung ausgeschaltet ist!**

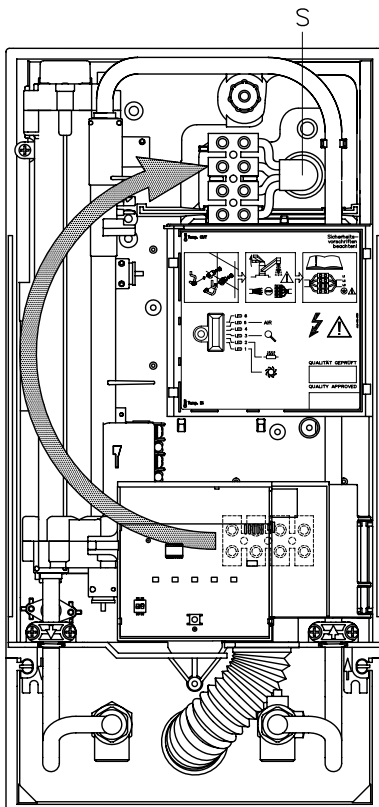
1. Manteln Sie das Anschlusskabel ungefähr 6 cm über dem Wandaustritt ab. Schieben Sie die Spritzwasserschutztülle mit der kleineren Öffnung voran über das Anschlusskabel, so dass die Schutztülle wandbündig abschließt. Diese verhindert, dass eventuell eindringendes Wasser mit den Elektroleitungen in Kontakt kommt. Sie darf nicht beschädigt sein! Die Schutztülle muss verwendet werden!
2. Klapphalter nach rechts klappen.
3. Isolieren Sie die Litzen ab und schließen diese an die Anschlussklemmen gemäß des Schaltplans an. Das Gerät ist an den Schutzleiter anzuschließen.
4. Ziehen Sie die Schutztülle so weit über die Anschlusskabel, dass die Schutztülle einwandfrei in die Aussparung der Zwischenwand passt. Achten Sie dabei auf die Ausrichtung der Schutztülle entsprechend der Abbildung. Klappen Sie den Klapphalter zurück und rasten Sie ihn auf der Heizpatrone ein.
5. Setzen Sie das Gehäuse auf das Gerät und drehen Sie die Befestigungsschraube ein. Danach können Sie die Blende aufrasten.



### Elektroanschluss von oben

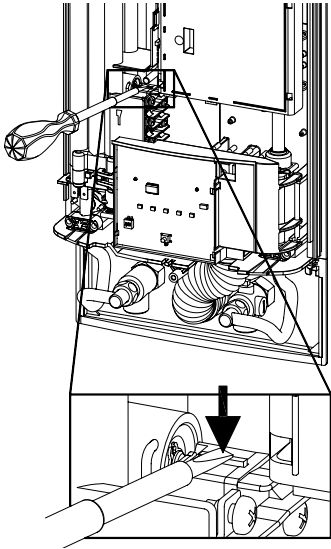
**Vergewissern Sie sich vor dem Anschließen des Gerätes an das elektrische Netz, dass die Stromversorgung ausgeschaltet ist!**

1. Öffnen Sie die im oberen Gerätebereich vorhandene Sollbruchstelle (S) an der Prägung durch kräftigen Druck mit einem stumpfen Werkzeug (z.B. Schraubendreher).
2. Schneiden Sie die Durchführungstülle entsprechend dem Zuleitungsquerschnitt auf. Dabei soll die Öffnung in der Tülle etwas kleiner als der Querschnitt des Kabels sein, um einen optimalen Schutz gegen Wasser zu erzielen. Passen Sie die Tülle in den Durchbruch ein. Die Schutztülle muss verwendet werden!
3. Manteln Sie das Stromkabel ungefähr 6 cm über dem Wandaustritt ab. Nehmen Sie das vorbereitete Gerät so in die Hand, dass Sie mit der anderen Hand das Kabel in die Gummitülle führen können.
4. Setzen Sie das Gerät so auf den Wandhalter, dass die Gewindestange des Wandhalters in das vorgesehene Loch des Gerätes passt.
5. Klapphalter nach rechts klappen.
6. Lösen Sie die Befestigungsschraube der Anschlussklemme. Versetzen Sie die Anschlussklemme auf den oberen Fuß. Befestigen Sie die Anschlussklemme dort wieder.
7. Isolieren Sie die Einzeladern ab und schließen diese an die Anschlussklemmen gemäß des Schaltplans an. Das Gerät ist an den Schutzleiter anzuschließen.
8. Klappen Sie den Klapphalter zurück und rasten Sie ihn auf der Heizpatrone ein.
9. Setzen Sie das Gehäuse auf das Gerät und drehen Sie die Befestigungsschraube ein. Danach können Sie die Blende aufrasten.



8. Erstinbetriebnahme

DE



Vor dem elektrischen Anschluss das Leitungsnetz und das Gerät durch mehrfaches, langsames Öffnen und Schließen der Warmwasserarmatur mit Wasser füllen und so vollständig entlüften.

Entnehmen Sie dazu evtl. vorhandene Strahlregler aus der Armatur um einen maximalen Durchfluss zu gewährleisten. Spülen Sie die Warmwasser- und die Kaltwasserleitung mindestens für jeweils eine Minute.

Nach jeder Entleerung (z.B. nach Arbeiten in der Wasserinstallation, wegen Frostgefahr oder nach Reparaturen am Gerät) muss das Gerät vor der Wiedereinbetriebnahme erneut entlüftet werden.

Lässt sich der Durchlauferhitzer nicht in Betrieb nehmen, prüfen Sie, ob der Sicherheitstemperaturbegrenzer (STB) oder der Sicherheitsdruckbegrenzer (SDB) durch den Transport ausgelöst hat. Ggf. Sicherheitsschalter zurücksetzen.

**Leistungsumschaltung**

**Darf nur durch autorisierten Fachmann erfolgen, sonst erlischt die Garantie!**

Bei der ersten Installation des Gerätes kann die maximale Geräteleistung eingestellt werden.

Die maximal mögliche Leistung ist abhängig von der Installationsumgebung. Beachten Sie unbedingt die Angaben in der Tabelle mit den technischen Daten, insbesondere den notwendigen Querschnitt der elektrischen Anschlussleitung und die Absicherung. Beachten Sie zusätzlich die Vorgaben der DIN VDE 0100.

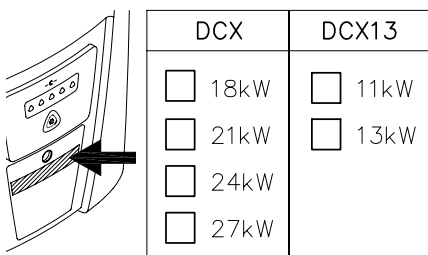
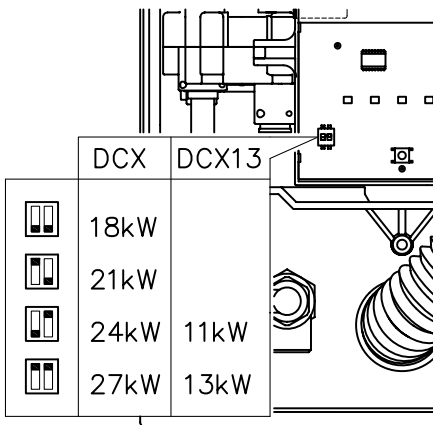
1. Werkseitig ist die Leistung voreingestellt und mit einem Aufkleber auf dem DIP-Schalter versiegelt. Wenn eine Leistungsumschaltung notwendig ist, ist der Schalter entsprechend einzustellen und mit den beigelegten Aufklebern zu versiegeln.
2. Auf dem Typenschild die eingestellte Leistung kennzeichnen.
3. Schalten Sie die Stromzufuhr zum Gerät ein.
4. Öffnen Sie das Warmwasserzapfventil. Überprüfen Sie die Funktion des Durchlauferhitzers. Nach dem Einstellen der maximalen Geräteleistung wird die Wasserheizung nach ca. 10 - 30 Sekunden kontinuierlichen Wasserfluss aktiviert.
5. Machen Sie den Benutzer mit dem Gebrauch vertraut und übergeben Sie ihm die Gebrauchsanleitung.
6. Füllen Sie die Registrierkarte aus und senden diese an den Zentralkundendienst oder registrieren Sie Ihr Gerät online.



**Multiple Power System MPS®:**

Beim DCX kann die Nennleistung bei 400 V intern auf 27 kW, 24 kW, 21 kW oder 18 kW eingestellt werden.

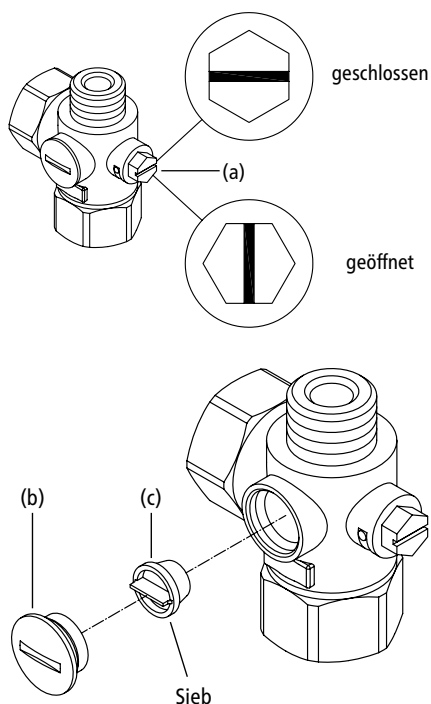
Beim DCX 13 kann die Nennleistung bei 400 V intern auf 13,5 kW und 11,0 kW eingestellt werden.



Wartungsarbeiten dürfen nur von einem anerkannten Fachhandwerksbetrieb durchgeführt werden.

### Reinigung und Wechsel des Filtersiebes im Anschlussstück bei Unterputzanschluss

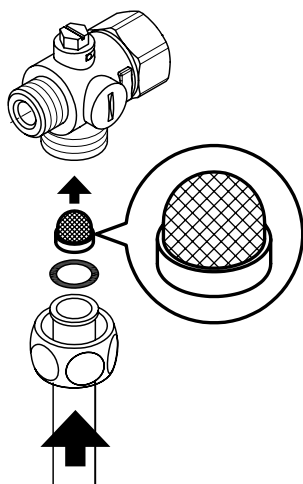
Der Kaltwasseranschluss dieses Durchlauferhitzers ist mit einem integrierten Absperrventil und Sieb ausgestattet. Durch Verschmutzung des Siebes kann die Warmwasserleistung vermindert werden, so dass die Reinigung beziehungsweise der Austausch des Siebes wie folgt vorzunehmen ist:



1. Schalten Sie den Durchlauferhitzer an den Haussicherungen spannungsfrei und sichern Sie diese gegen unbeabsichtigtes Wiedereinschalten.
2. Öffnen Sie das Gerät indem Sie die Blende abnehmen, die sich darunter befindliche Schraube lösen und die Haube abziehen.
3. Drehen Sie das Absperrventil im Kaltwasseranschlussstück (a) zu Position »geschlossen«.
4. Drehen Sie die Verschlusschraube (b) aus dem Kaltwasseranschlussstück und nehmen Sie das Sieb (c) heraus.  
Hinweis: Es kann Restwasser austreten.
5. Das Sieb kann nun gereinigt beziehungsweise ersetzt werden.
6. Nach Einbau des sauberen Siebes drehen Sie die Verschlusschraube fest.
7. Drehen Sie das Absperrventil im Kaltwasseranschlussstück langsam wieder auf (Position »geöffnet«).
8. Entlüften Sie das Gerät, indem Sie die zugehörige Warmwasserarmatur mehrfach langsam öffnen und schließen, bis keine Luft mehr aus der Leitung austritt.
9. Setzen Sie die Haube auf. Danach schalten Sie die Spannung an den Haussicherungen wieder ein.

### Reinigung und Wechsel des Filtersiebes bei Aufputzanschluss

Der Kaltwasseranschluss dieses Durchlauferhitzers ist mit einem Sieb ausgestattet. Durch Verschmutzung des Siebes kann die Warmwasserleistung vermindert werden, so dass die Reinigung beziehungsweise der Austausch des Siebes wie folgt vorzunehmen ist:



1. Schalten Sie den Durchlauferhitzer an den Haussicherungen spannungsfrei und sichern Sie diese gegen unbeabsichtigtes Wiedereinschalten.
2. Schließen Sie das Absperrventil in der Zulaufleitung.
3. Öffnen Sie das Gerät indem Sie die Blende abnehmen, die sich darunter befindliche Schraube lösen und die Haube abziehen.
4. Lösen Sie das Einlaufrohr vom Wasseranschlussstück.  
Hinweis: Es kann Restwasser austreten.
5. Das Sieb kann nun gereinigt beziehungsweise ersetzt werden.
6. Nach Einbau des sauberen Siebes verschrauben Sie das Einlaufrohr wieder am Wasseranschlussstück.
7. Öffnen Sie langsam das Absperrventil in der Einlaufleitung.
8. Entlüften Sie das Gerät, indem Sie die zugehörige Warmwasserarmatur mehrfach langsam öffnen und schließen, bis keine Luft mehr aus der Leitung austritt.
9. Setzen Sie die Gerätehaube auf. Danach schalten Sie die Spannung an den Haussicherungen wieder ein.

## Contents

1. Environment and recycling	14
2. Overview	15
3. Technical specifications	16
4. Dimensions	17
5. Installation	17
Installation site	17
Mounting accessories	18
Installing the wall bracket	19
Installing connection pieces	19
Installing the appliance	20
6. Direct connection	21
7. Electrical connection	22
Wiring diagram DCX	22
Wiring diagram DCX 13	22
Structural prerequisites	22
Load shedding relay	22
Electrical connection from below	23
Electrical connection from above	23
8. Initial operation	24
Selection of power rating	24
9. Maintenance work	25
Cleaning and replacing the filter strainer	25
Cleaning and replacing the filter strainer if direct connected	25

**Note: Carefully read the enclosed safety instructions through in full before the appliance is installed and put into service and follow them in the further steps!**

### 1. Environment and recycling

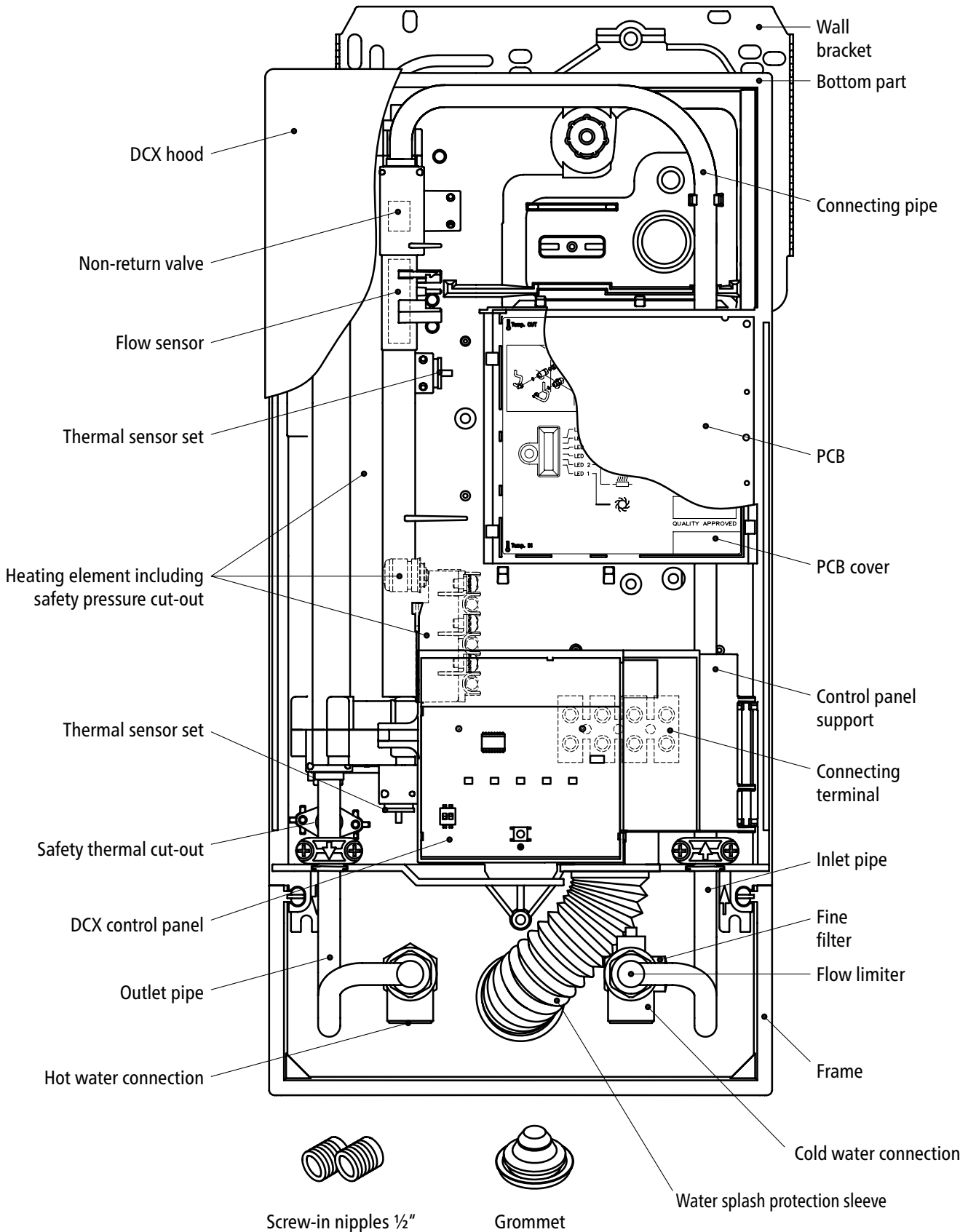
Your product was manufactured from high-quality, reusable materials and components. Please respect in case of discarding that electrical devices should be disposed of separately from household waste at the end of their service life. Therefore, please take this device to a municipal collection point that accepts electronic scrap. Disposing it correctly will support environmental protection and will prevent any potential negative effects on human beings and the environment that could arise from inappropriate handling of these devices at the end of their service life. Please contact your local authority for further details of your nearest designated collection point or recycling site.

Business customers: If you wish to discard equipment, please contact your dealer or supplier for further information.




## 2. Overview

When ordering spare parts, please always specify the appliance model and serial number.

EN



## 3. Technical specifications

Model	DCX				DCX 13	
Energy efficiency class	A *)					
Rated capacity / rated current	18 kW..27 kW (26 A..39 A)				11 kW..13.5 kW (16 A..20 A)	
Chosen capacity / current	18 kW (26 A)	21 kW (30 A)	24 kW (35 A)	27 kW (39 A)	11.0 kW (16 A)	13.5 kW (20 A)
Electrical connection	3~ / PE 380..415 V AC			3~ / PE 400 V AC	3~ / PE 400 V AC	
Minimum required cable size <sup>1)</sup>	4.0 mm <sup>2</sup>	4.0 mm <sup>2</sup>	6.0 mm <sup>2</sup>	6.0 mm <sup>2</sup>	1.5 mm <sup>2</sup>	2.5 mm <sup>2</sup>
Hot water (l/min) <sup>2)</sup>						
max. at $\Delta t = 28 K$	9.2	10.7	12.3	13.8	5.6	6.9
max. at $\Delta t = 38 K$	6.8	7.9	9.0	10.2	4.1	5.1
Rated volume	0.4 l					
Rated pressure	1.0 MPa (10 bar)					
Connecting type	pressure resistant / pressure less					
Heating system	Bare wire heating system IES®					
Required spec. water resistance @ 15 °C	$\geq 1100 \Omega \text{cm}$					
Spec. electrical conductivity	$\leq 90 \text{ mS/m}$					
Inlet temperature	$\leq 30 \text{ °C}$					
Flow rate to switch on to max. flow rate	2.5 – 8.0 l/min <sup>3)</sup>				2.5 – 5.0 l/min <sup>3)</sup>	
Pressure loss	0.2 bar at 2.5 l/min		1.3 bar at 9.0 l/min <sup>4)</sup>			
Temperature range	35 °C / 38 °C / 42 °C / 48 °C / 55 °C					
Water connection	G 1/2"					
Weight (when filled with water)	3.7 kg					
VDE class of protection	I					
Noise level test certificate	PA-IX 6762/I					
Type of protection / safety	   IP25 CE					

\*) The declaration complies with the EU regulation No 812/2013

1) Maximum applicable cable size is 10 mm<sup>2</sup>

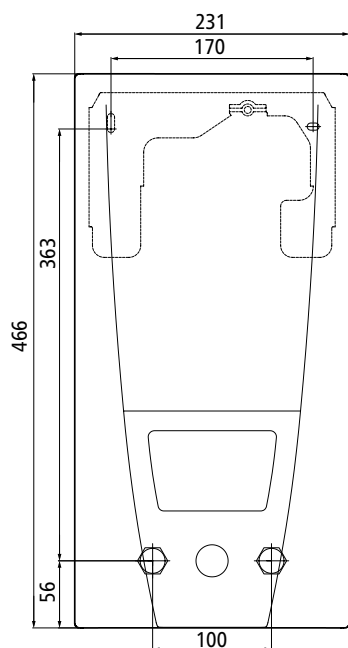
2) Mixed water

3) Flow rate limited to achieve optimum temperature rise

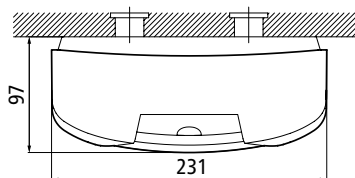
4) Without flow regulator



## 4. Dimensions



Dimensions in mm



EN

## 5. Installation



Based on the national constitution guidelines a general test certificate concerning the evidence of applicability of noise behaviour is granted.

The following regulations must be observed:

- VDE 0100
- EN 806
- Installation must comply with all statutory regulations, as well as those of the local electricity and water supply companies.
- The rating plate and technical specifications
- Only intact and appropriate tools must be used

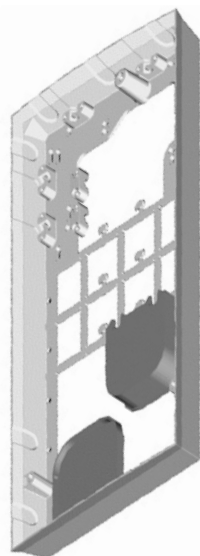
### Installation site

- Appliance must only be installed in frost-free rooms. Never expose appliance to frost.
- The Appliance must be wall mounted and has to be installed with water connectors downward.
- The appliance complies with protection type IP25 and may therefore be installed in protection zone 1 according to VDE 0100 part 701.
- In order to avoid thermal losses, the distance between the instantaneous water heater and the tapping point should be as small as possible.
- For maintenance work, a shut-off valve should be installed in the supplyline. The appliance must be accessible for maintenance work.
- Plastic pipes may only be used if they conform to DIN 16893, Series 2. The hot water pipes must be thermally insulated.
- The specific resistance of the water must be at least 1100  $\Omega$  cm at 15 °C. The specific resistance can be asked for with your water distribution company.

## 5. Installation

EN

RDX

**Mounting accessories**

For installations under difficult conditions, these mounting accessories are available:

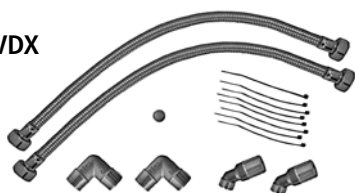
**Mounting kit RDX**

(Art. no. 34100)

The instant water heater can be installed by means of this mounting kit in the below situations. The power supply cable is coming out of the wall at any place from behind the unit, but the wall has unusual surface conditions, making it difficult for installing the water heater. The power supply cable is coming from elsewhere and has to be connected to the back of the unit.

**When using the RDX the protection class changes from IP25 to IP24.**

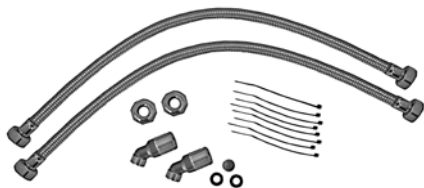
VDX

**Extension kit VDX**

(Art. no. 34120) – RDX is necessary! –

The instant water heater can be installed by means of this extension kit if the water pipes are coming displaced or exchanged out of the wall or if they are coming edge-wise on the wall to the unit. The power supply could come out of the wall at any place under the unit or the wiring could be installed surface-mounted.

UDX

**Extension kit UDX**

(Art. no. 34110) – RDX is necessary! –

The instant water heater can be installed by means of this extension kit if the water-connections are expiring above the unit. The power supply could come out of the wall at any place under the unit or the wiring could be installed surface-mounted.

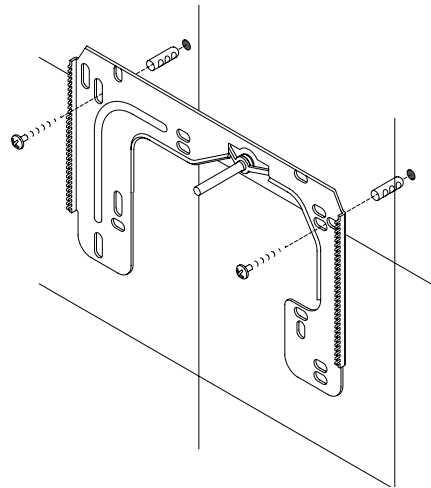
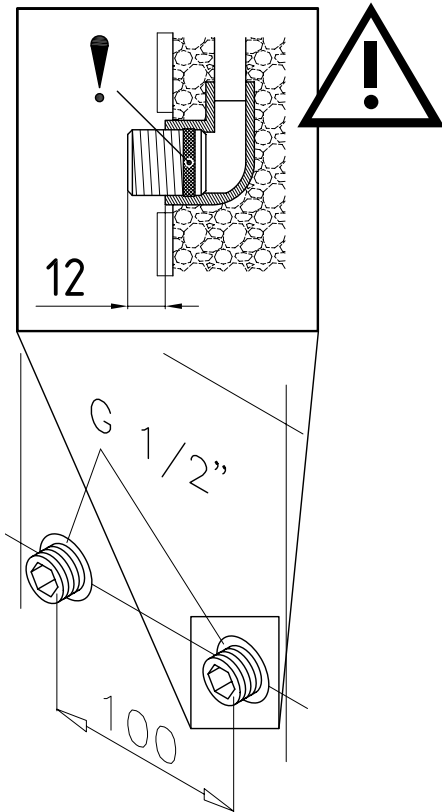
## 5. Installation

## Installing the wall bracket

Note: If you install this instantaneous water heater in exchange for a conventional instantaneous water heater, there is generally no need to drill holes for the wall bracket, in this case step 2 would not be necessary.

Thoroughly rinse the water supply pipes before installation to remove soiling from the pipes.

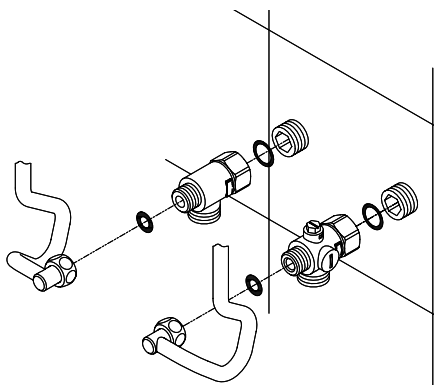
1. Using a 12 mm hexagon socket screw key, screw the screw-in nipples into the wall connections. The seals must be fully screwed into the thread. After tightening, the double nipples must protrude by 12 – 14 mm.
2. Hold the included mounting template on the wall and align it so that the holes in the template fit over the double nipples. Mark the drill holes according to the template and drill them using a 6 mm drill. Insert the included dowels.
3. Screw in the wall bracket. Offset tiling or uneven surfaces can be compensated by up to 30 mm with the aid of the spacers supplied. The spacers are fitted between the wall and the wall bracket.



## Installing connection pieces

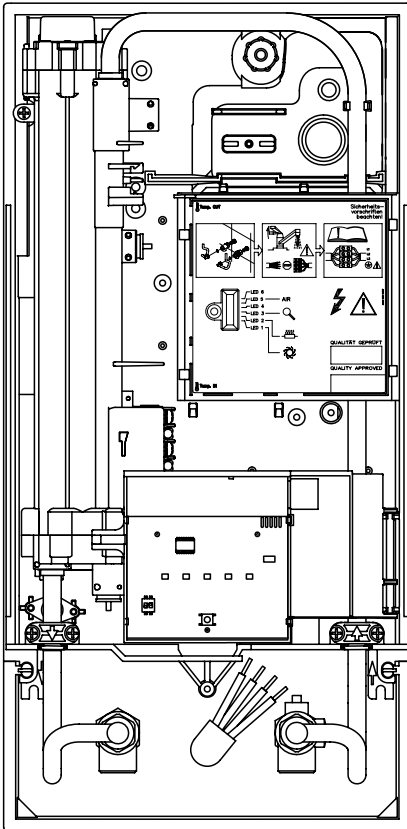
Note: Fasten the screw nuts with caution, to avoid damage to the valves or the piping system.

- As shown in the illustration, screw the cold water connection piece with the union nut and the 1/2 inch seal onto the cold water connection.
- Screw the hot water connection piece with the union nut and the 1/2 inch seal onto the hot water connection.



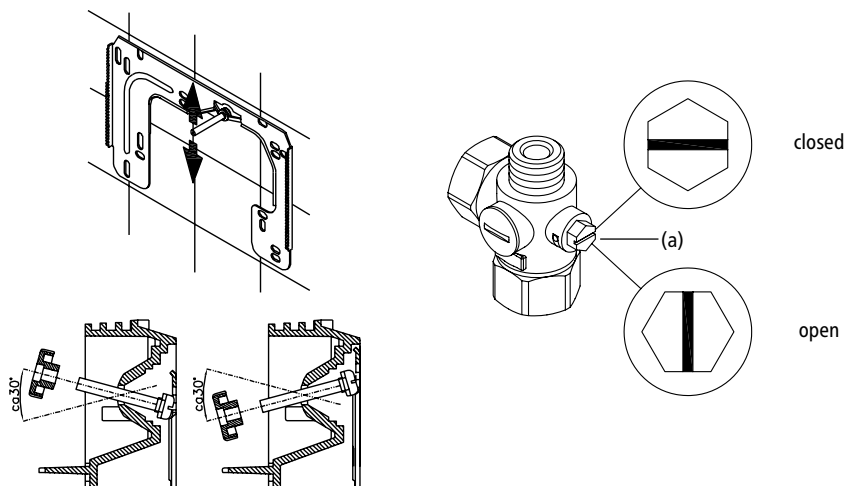
5. Installation

EN

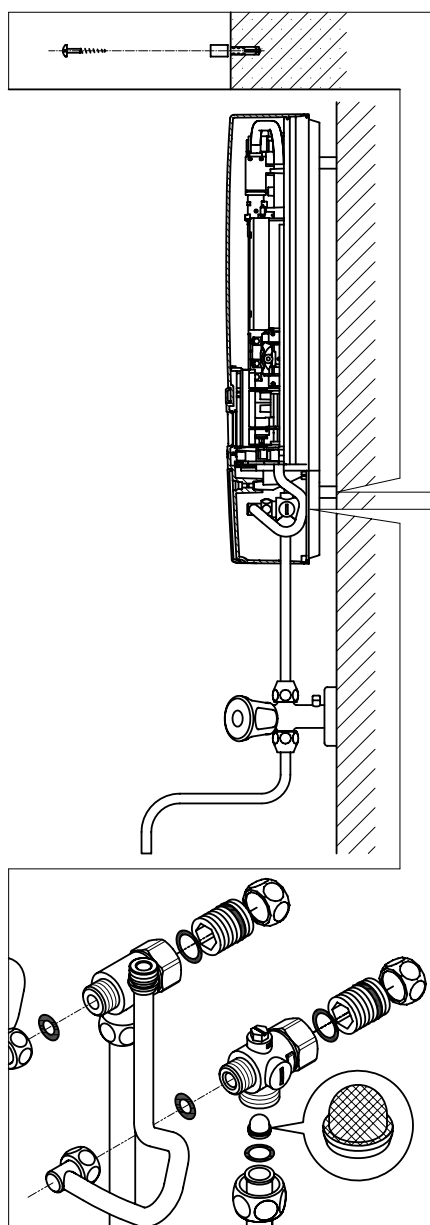


**Installing the appliance**

1. To open the appliance hood, take off the faceplate and unscrew the main hood screw.
- When replacing an appliance, the electrical power supply cable may be connected in the upper part. Only in such case, follow the instructions "Electrical connection from above".
2. Place the appliance on the heater bracket so that the threaded rod of the wall bracket fits in the corresponding hole of the appliance. If necessary, slight corrections are possible by carefully bending the threaded rod of the wall bracket. However, it must be possible to screw on the water connection pipes of the appliance without applying force.
3. Screw the two 3/8 inch union nuts of the appliance's water connection pipes, each with the 3/8 inch seal, onto the fittings.
4. Screw the plastic knurled nut onto the threaded rod of the wall bracket.
5. Open the water supply line to the unit and slowly open (position "open") the shut-off valve (a) in the cold water connection piece. Check all connections for leaks.
6. Next, open and close the hot water tapping valve several times until no more air emerges from the line and all air has been eliminated from the instantaneous water heater.



## 6. Direct connection



**Note: Fasten the screw nuts with caution, to avoid damage to the valves or the piping system.**

For direct connection, the two  $\frac{1}{2}$  inch screw-in nipples and the  $\frac{1}{2}$  inch seals must be screwed into the  $\frac{1}{2}$  inch union nuts of the hot-water and cold-water connectors. The two  $\frac{1}{2}$  inch caps of the side outlets of the hot-water and cold-water connectors must be removed and screwed onto the open end of the screw-in nipples. The hot-water and cold-water connectors must then be screwed into the  $\frac{3}{8}$  inch union nut of the appliance inlet and outlet pipe, together with the  $\frac{3}{8}$  inch seals.

For direct connection, it may be advisable to mount the appliance at a distance as illustrated alongside, using the spacer sleeves supplied. It should therefore be noted that the two fixing holes near the lower pipe connections are also used.

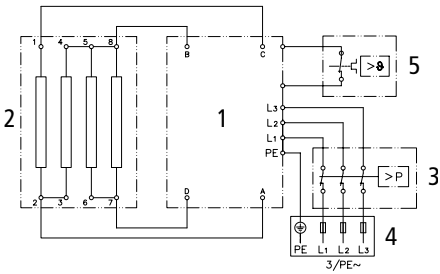
The flared end of the pipes must be screwed into the  $\frac{1}{2}$  inch side outlets of the hot-water and cold-water connectors with  $\frac{1}{2}$  inch union nuts and  $\frac{1}{2}$  inch seals. The holes required for the pipes must then be broken out of the housing with the aid of a blunt implement.

**In case of direct connection please note: Put the strainer into the cold water connection!**

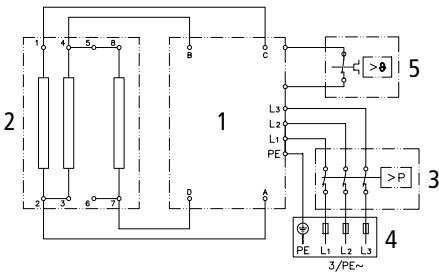
7. Electrical connection

EN

Wiring diagram DCX



Wiring diagram DCX 13



- 1. Electronic circuitry
- 2. Heating element
- 3. Safety pressure cut-out
- 4. Terminal strip
- 5. Safety thermal cut-out

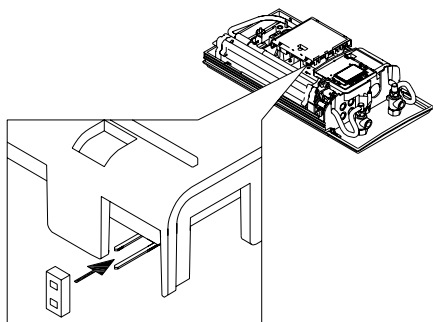
Only by a specialist!

Please observe:

- VDE 0100
- The installation must comply with current IEC and national local regulations or any particular regulations, specified by the local electricity supply company
- The rating plate and technical specifications
- The appliance must be earthed!

Structural prerequisites

- The appliance must be installed via a permanent connection. Heater must be earthed!
- The electric wiring should not be injured. After mounting, the wiring must not be direct accessible.
- An all-pole disconnecting device (e.g. via fuses) with a contact opening width of at least 3 mm per pole should be provided at the installation end.
- To protect the appliance, a fuse element must be fitted with a tripping current commensurate with the nominal current of the appliance.



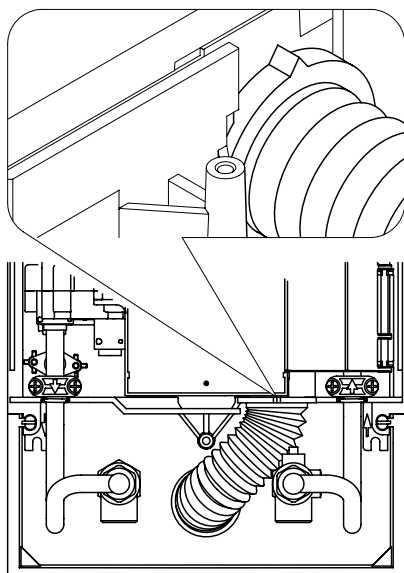
Load shedding relay

If further three-phase appliances are connected, a load shedding relay designed for electronic instantaneous water heaters (CLAGE no. 82250) can be connected to phase conductor L<sub>2</sub>.

To avoid possible jitter of the load shedding relay caused by low power consumption (low temperature set point and low water flow rate) the "Load-shedding-mode" can be activated as followed:

- Disconnect the appliance from the power supply (e.g. by switching of the fuses)
- Insert the jumper on the power electronics (see picture)
- Put the appliance into operation again

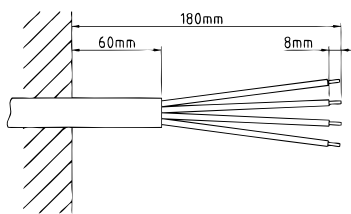
## 7. Electrical connection

**Electrical connection from below**

**Note:** If necessary, the connecting terminal can be displaced to the upper part of the appliance. If you want to do so, please follow the instructions in the next chapter.

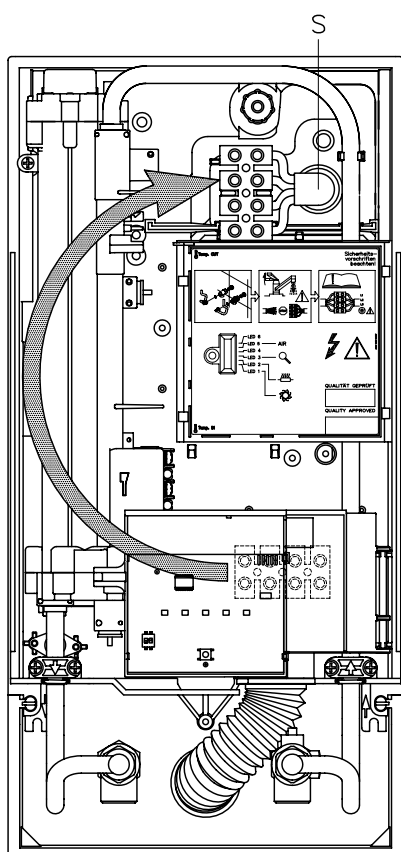
**Check that the power supply is switched off prior to electrical connection!**

1. Dismantle approximately 6 cm off the connecting cable above the wall outlet. With the smaller opening ahead, slide the water splash protection sleeve over the connecting cable so that the sleeve is flush with the wall. This prevents any leaking water from coming into contact with the electrical leads. It must not become damaged! The protection sleeve must be used!
2. Open the control panel rightwards.
3. Strip the cables and plug them in the connecting terminals according to the wiring diagram. The appliance must be earthed.
4. Pull the protective sleeve over the connecting cables until the sleeve fits perfectly in the recess of the intermediate panel. Adjust the water splash protection sleeve as illustrated. Reinsert the control panel and lock it on the heating element.
5. Place the hood on the appliance and screw in the fastening screw. After that you can reinsert the faceplate.

**Electrical connection from above**

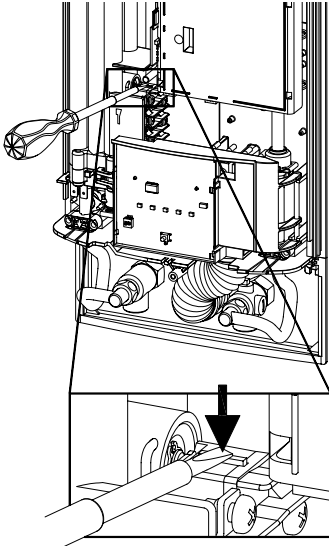
**Check that the power supply is switched off prior to electrical connection!**

1. Open the prepared breaking point (S) in the upper part of the appliance by pressing with a blunt implement (e.g. screwdriver).
2. Slit the grommet to match the cable size. The opening in the grommet should be slightly smaller than the cross-section of the cable in order to ensure optimum protection against water. Fit the grommet into the opening. The protection grommet must be used!
3. Dismantle the cable roughly 6 cm above the point where it emerges from the wall. Hold the prepared appliance so that you can route the cable into the grommet with the other hand.
4. Place the appliance on the wall bracket so that the threaded rod of the wall bracket fits in the corresponding hole of the appliance.
5. Open the control panel rightwards.
6. Unscrew the fastening screw of the connecting terminal. Displace the connecting terminal to the upper foot. Affix the connecting terminal again.
7. Strip the cables and plug them in the connecting terminals according to the wiring diagram. The appliance must be earthed.
8. Reinsert the control panel and lock it on the heating element.
9. Place the hood on the appliance and screw in the fastening screw. After that you can reinsert the faceplate.



**8. Initial operation**

EN



Before making the electrical connection, fill the mains and the appliance with water by carefully opening and closing the hot water tap in order to vent completely.

To ensure a maximum flow, remove any existing aerator from the faucet. Flush the warm and cold water pipes each at least for one minute.

After every draining (e.g. after work on the plumbing system or following repairs to the appliance), the heater must be re-vented in this way before starting it up again.

If the water heater cannot be put into operation, the temperature cut-out or the pressure cut-out may have tripped during transport. If necessary, reset the cut-out.

**Selection of power rating**

**Only by authorised specialist, otherwise lapse of guarantee!**

Upon installation of the appliance the maximum power rating can be selected.

The maximum allowable power rating at installation site depends on the local situation. It is imperative to observe all data shown in the table "Technical specifications", in particular the required cable size and fuse protection for the electrical connection. Moreover, the electrical installation must comply with the statutory regulations of the respective country and those of the local electricity supply company (Germany: DIN VDE 0100).

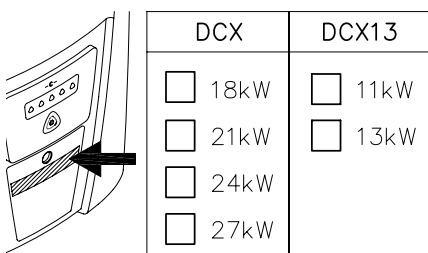
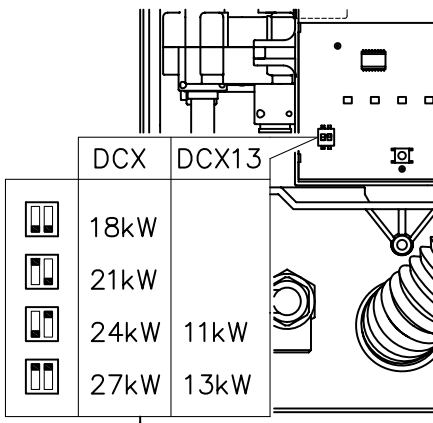
1. Upon delivery, capacity is preadjusted, and the DIP-switch is sealed by a sticker. If capacity shall be changed, set the switch accordingly.
2. Mark the set power rating on the rating plate.
3. Switch on the power supply to the appliance.
4. Open the hot water tap. Check the function of the appliance.
5. Explain the user how the instantaneous water heater works and hand over the operating instructions.
6. Fill out the guarantee registration card and send it to the Central Customer Service or use the online registration.



**Multiple Power System MPS®:**

The DCX's capacity can be changed internally to 27 kW, 24 kW, 21 kW or 18 kW at 400 V.

The DCX 13's capacity can be changed internally to 13,5 kW or 11,0 kW at 400 V.





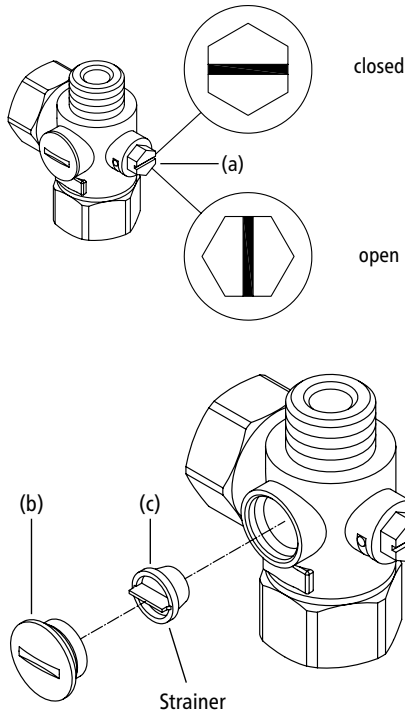
## 9. Maintenance work

Maintenance work must only be conducted by an authorised professional.

### Cleaning and replacing the filter strainer

The cold water connection of this instantaneous water heater is equipped with an integrated shut-off valve and a strainer. Soiling of the strainer may reduce the warm water output. Clean or replace the strainer as follows:

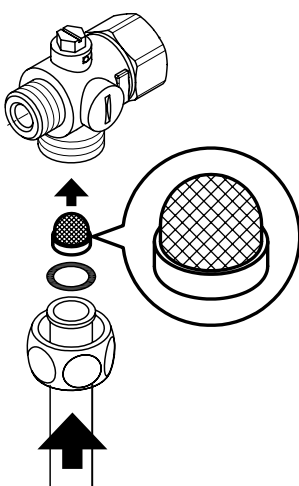
1. De-energize the instantaneous water heater (e.g. via deactivating the fuses) and prevent inadvertent reactivation of them.
2. To open the appliance, take off the small face plate, loose the screw behind this cover and detach the hood.
3. Close the shut-off valve (a) in the cold water connection piece (position "closed").
4. Unscrew the screw plug (b) from the cold water connection piece and take out the strainer (c).  
Note: Residual water can leak
5. The strainer can now be cleaned or replaced.
6. After fitting of the clean strainer tighten the screw plug.
7. Slowly reopen the shut-off valve in the cold water connection piece (position "open").
8. Vent the appliance by carefully opening and closing the affiliated warm water tap valve several times until air no longer emerges from the pipe.
9. Fit the hood of the appliance. Then switch on the power again (e.g. via activating the fuses).



### Cleaning and replacing the filter strainer if direct connected

The cold water connection of this instantaneous water heater is equipped with a strainer. Soiling of the strainer may reduce the warm water output. Clean or replace the strainer as follows:

1. De-energize the instantaneous water heater (e.g. via deactivating the fuses) and prevent inadvertent reactivation of them.
2. Close the shut-off valve in the mains water supply of the instantaneous water heater.
3. To open the appliance, take off the small face plate, loose the screw behind this cover and detach the hood.
4. Unscrew mains water inlet from connection piece and take out the strainer.  
Note: Residual water can leak
5. The strainer can now be cleaned or replaced.
6. After refitting the clean strainer reconnect the mains water inlet to the connection piece.
7. Slowly reopen the shut-off valve in the mains water supply.
8. Vent the appliance by carefully opening and closing the affiliated warm water tap valve several times until air no longer emerges from the pipe.
9. Fit the hood of the appliance. Then switch on the power again (e.g. via activating the fuses).



## Sommaire

1. Environnement et recyclage .....	26
2. Vue d'ensemble .....	27
3. Caractéristiques techniques .....	28
4. Dimensions .....	29
5. Installation .....	29
Lieu de montage .....	29
Accessoires de montage .....	30
Montage du support mural .....	31
Pose des raccords .....	31
Montage de l'appareil .....	32
6. Montage apparent .....	33
7. Branchement électrique .....	34
Schéma électrique DCX .....	34
Schéma électrique DCX 13 .....	34
Conditions préalables du point de vue de la construction .....	34
Relais de délestage .....	34
Branchement électrique par le dessous .....	35
Branchement électrique par le dessus .....	35
8. Première mise en service .....	36
Permutation de la puissance .....	36
9. Opérations d'entretien .....	37
Nettoyage et remplacement du filtre dans le raccord .....	37
Nettoyage et remplacement du filtre en cas de montage apparent .....	37

**Remarque : Les consignes de sécurité ci-jointes doivent être lues soigneusement et intégralement avant l'installation et la mise en service et doivent être respectées lors de toute procédure ultérieure !**

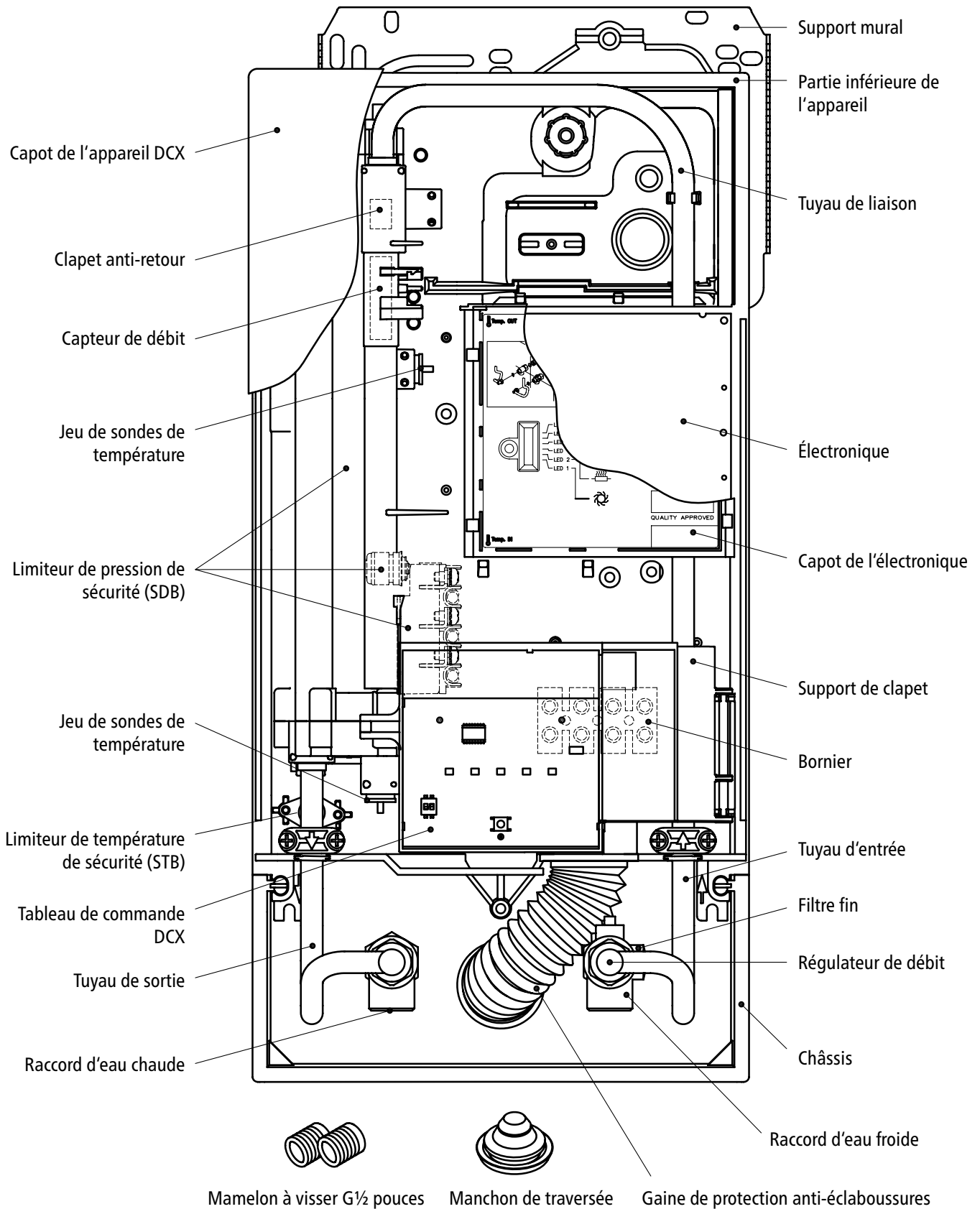
### 1. Environnement et recyclage

Ce produit a été fabriqué avec des matériaux et des composants de qualité supérieure qui sont réutilisables. Lors de la mise au rebut, tenez compte du fait que les appareils électriques en fin de vie doivent être séparés des déchets ménagers. Apportez cet appareil à un centre de collecte municipal où vous pouvez déposer les déchets électriques et électroniques. La mise au rebut conformément à la réglementation contribue à la protection de l'environnement et évite des effets néfastes sur l'homme et l'environnement, lesquels pourraient résulter d'une manipulation inappropriée des appareils à la fin de leur cycle de vie. Vous obtiendrez des informations précises sur la déchetterie ou le point de collecte le plus proche auprès de votre mairie.

Clients professionnels : veuillez prendre contact avec votre distributeur ou votre fournisseur lorsque vous souhaitez mettre au rebut des appareils, il vous communiquera des informations supplémentaires.




## 2. Vue d'ensemble

Il faut toujours indiquer le type d'appareil et le numéro de série lors d'une commande de pièces de rechange!



FR

## 3. Caractéristiques techniques

Typ	DCX				DCX13	
Classe d'efficacité énergétique	A *)					
Puissance / courant nominal	18 kW..27 kW (26 A..39 A)				11 kW..13,5 kW (16 A..20 A)	
Puissance / courant choisi(e)	18 kW (26 A)	21 kW (30 A)	24 kW (35 A)	27 kW (39 A)	11,0 kW (16 A)	13,5 kW (20 A)
Branchement électrique	3~ / PE 380..415 V AC			3~ / PE 400 V AC	3~ / PE 400 V AC	
Section de câble requise <sup>1)</sup>	4,0 mm <sup>2</sup>	4,0 mm <sup>2</sup>	6,0 mm <sup>2</sup>	6,0 mm <sup>2</sup>	1,5 mm <sup>2</sup>	2,5 mm <sup>2</sup>
Production d'eau chaude (l/min) <sup>2)</sup> max. avec $\Delta t = 28$ K max. avec $\Delta t = 38$ K	9,2 6,8	10,7 7,9	12,3 9,0	13,8 10,2	5,6 4,1	6,9 5,1
Capacité nominale	0,4 l					
Surpression nominale	1,0 MPa (10 bar)					
Type de raccordement	résistant à la pression / hors pression					
Système de chauffage	Fil nu IES®					
Domaine d'application à 15°C: Résistivité de l'eau Conductivité électrique	$\geq 1100 \Omega\text{cm}$ $\leq 90 \text{ mS/m}$					
Température d'entrée	$\leq 30^\circ\text{C}$					
Débit de mise en marche – max.	2,5 – 8,0 l/min <sup>3)</sup>				2,5 – 5,0 l/min <sup>3)</sup>	
Chute de pression	0,2 bar à 2,5 l/min			1,3 bar à 9,0 l/min <sup>4)</sup>		
Plage de réglage de la température	35°C / 38°C / 42°C / 48°C / 55°C					
Branchement de l'eau	G 1/2"					
Poids (avec plein d'eau)	3,7 kg					
Classe de protection selon VDE	I					
Certificat de contrôle du bruit	PA-IX 6762/I					
Classe de protection / sécurité	   IP25 CE					

\*) Les indications correspondent au décret du règlement UE N° 812/2013

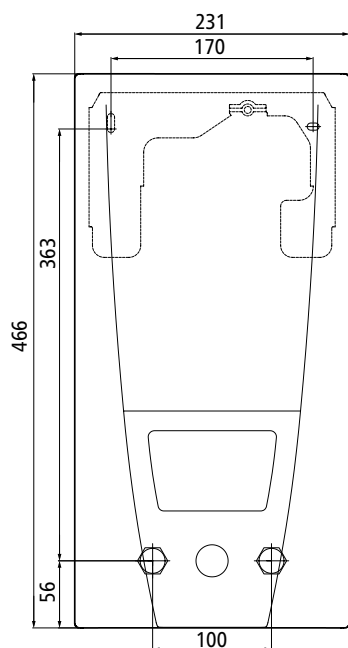
1) Section maximale admissible pour le câble de raccordement 10 mm<sup>2</sup>

2) Eau mélangée

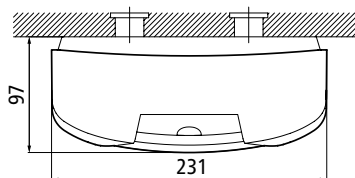
3) Débit limité pour obtenir une augmentation de température optimale

4) Sans régulateur de débit

## 4. Dimensions



Cotes en mm



FR

## 5. Installation

Doivent être respectées :

- VDE 0100
- EN 806
- Dispositions des entreprises de distribution d'énergie et d'eau
- Caractéristiques techniques et indications sur la plaque signalétique
- L'utilisation exclusive d'outils adaptés et non endommagés



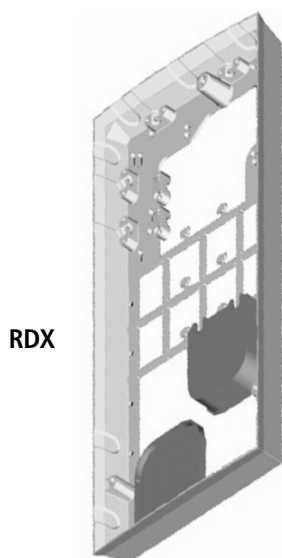
Du fait de la réglementation nationale sur la construction, un certificat de contrôle général émis par le centre technique du bâtiment est délivré pour cet appareil pour justifier de son aptitude à l'utilisation du point de vue des émissions sonores.

**Lieu de montage**

- L'appareil doit uniquement être installé dans un local hors gel. L'appareil ne doit jamais être exposé au gel.
- L'appareil est prévu pour être fixé au mur et il doit être installé en position verticale avec les raccords d'eau en bas.
- L'appareil est conforme au degré de protection IP25 et selon VDE 0100 Partie 701, il peut être installé dans la zone de protection 1.
- Il convient que la distance entre le chauffe-eau instantané et le point de prélèvement soit la plus courte possible pour éviter les pertes thermiques.
- Installer un robinet d'arrêt dans la conduite d'arrivée pour les travaux d'entretien. L'appareil doit être accessible pour les opérations d'entretien.
- Les tuyaux en matière plastique ne sont autorisés que s'ils sont conformes à la norme DIN 16893 Série 2. Les conduites d'eau chaude doivent être munies d'une isolation thermique.
- La résistivité de l'eau à 15 °C doit être au moins égale à 1100 Ω cm. Vous pouvez obtenir cette valeur auprès de votre service des eaux.

## 5. Installation

FR



RDX

**Accessoires de montage**

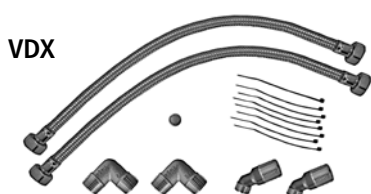
Cet accessoire de montage est à utiliser pour les installations en présence de conditions d'utilisation difficiles :

**Cadre de montage RDX**

(N° de réf. 34100)

Ce cadre de montage permet de monter le chauffe-eau instantané lorsque le branchement électrique sort du mur en un endroit quelconque sous l'appareil ou lorsque le câble est posé en apparent.

Lors de l'utilisation du RDX, l'indice de protection passe de IP25 à IP24.

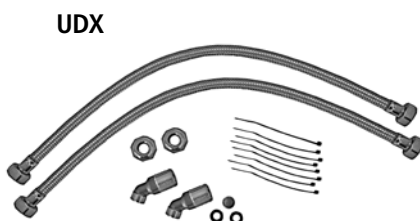


VDX

**Kit de montage de tube VDX**

(N° de réf. 34120) – RDX nécessaire ! –

Ce kit de montage permet de monter le chauffe-eau instantané lorsque les raccords d'eau sortent du mur décalés ou inversés sous l'appareil ou lorsqu'ils sont posés sur le mur à côté de l'appareil. Le branchement électrique peut sortir du mur en un endroit quelconque sous l'appareil ou être posé en apparent.



UDX

**Kit de montage de tube UDX**

(N° de réf. 34110) – RDX nécessaire ! –

Ce kit de montage permet de monter le chauffe-eau instantané lorsque les raccords d'eau se terminent au-dessus de l'appareil. Le branchement électrique peut sortir du mur en un endroit quelconque sous l'appareil ou être posé en apparent.

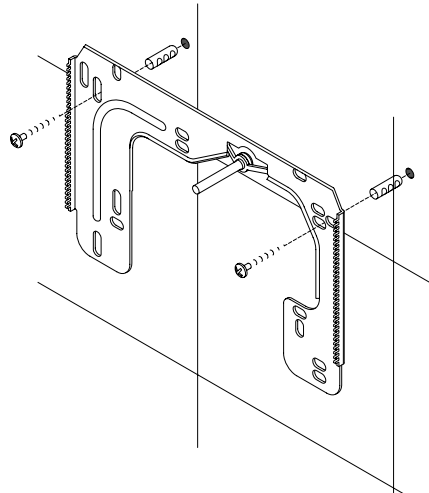
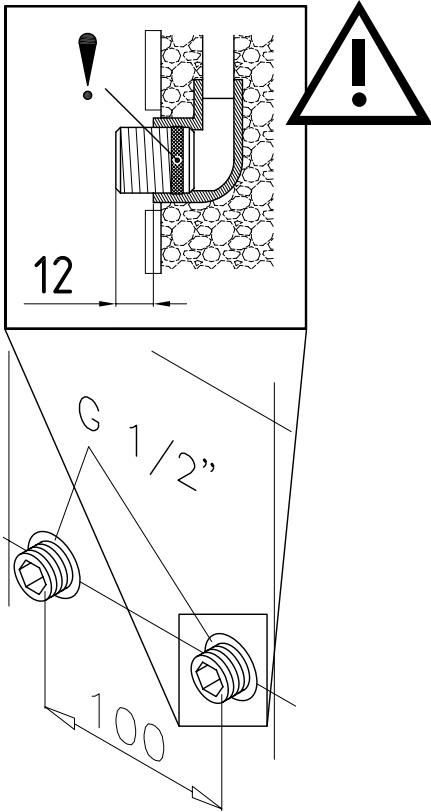
## 5. Installation

**Montage du support mural**

Remarque : Si vous installez ce chauffe-eau instantané en remplacement d'une modèle d'une autre marque, il n'est généralement pas nécessaire de percer de nouveaux trous pour le support mural. Le point 2 est alors supprimé.

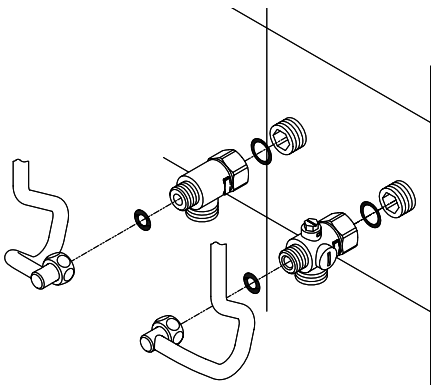
**Rincez soigneusement les conduites d'eau avant l'installation pour en éliminer les impuretés.**

1. Vissez les mamelons à visser dans les deux raccords muraux avec une clé Allen de 12 mm. Les joints doivent ici être entièrement vissés dans le filet. Les mamelons à visser doivent dépasser d'au moins 12 – 14 mm après avoir été serrés.
2. Maintenez le gabarit de montage fourni contre le mur et alignez-le de telle sorte que les trous dans le gabarit coïncident avec les raccords. Tracez les trous de perçage d'après le gabarit et percez les trous avec un foret de 6 mm. Insérez les chevilles fournies.
3. Fixez le support mural avec les vis. Les entretoises fournies permettent de compenser le décalage lié au carrelage ou les irrégularités jusqu'à 30 mm. Elles se montent entre le mur et le support mural.

**Pose des raccords**

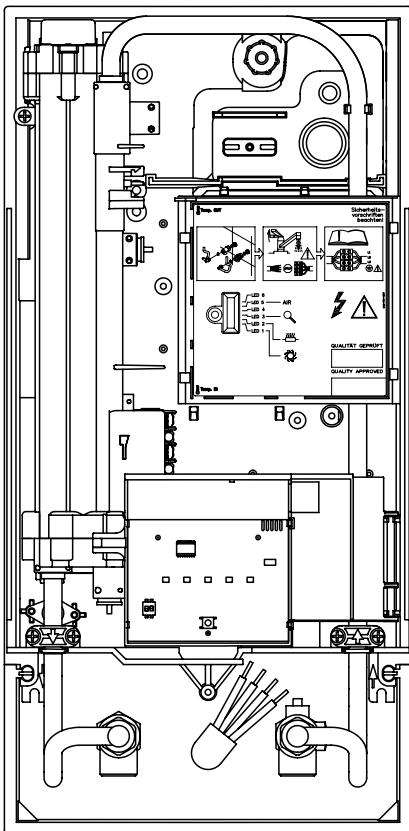
Remarque : Serrez les écrous d'accouplement avec modération, de manière à obtenir l'étanchéité nécessaire sans endommager les éléments de robinetterie ni les conduites.

1. Vissez le raccord à eau froide sur le mamelon avec l'écrou d'accouplement et le joint 1/2 pouces comme illustré.
2. Vissez le raccord à eau chaude sur le mamelon avec l'écrou d'accouplement et le joint 1/2 pouces.



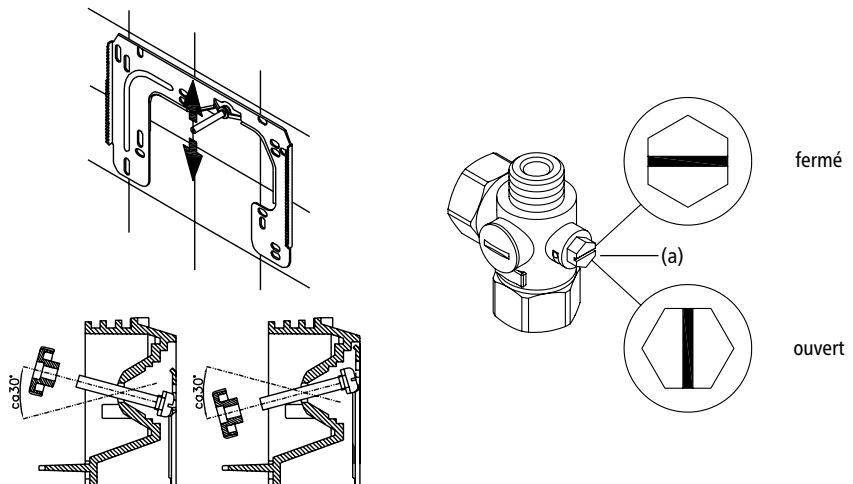
## 5. Installation

FR



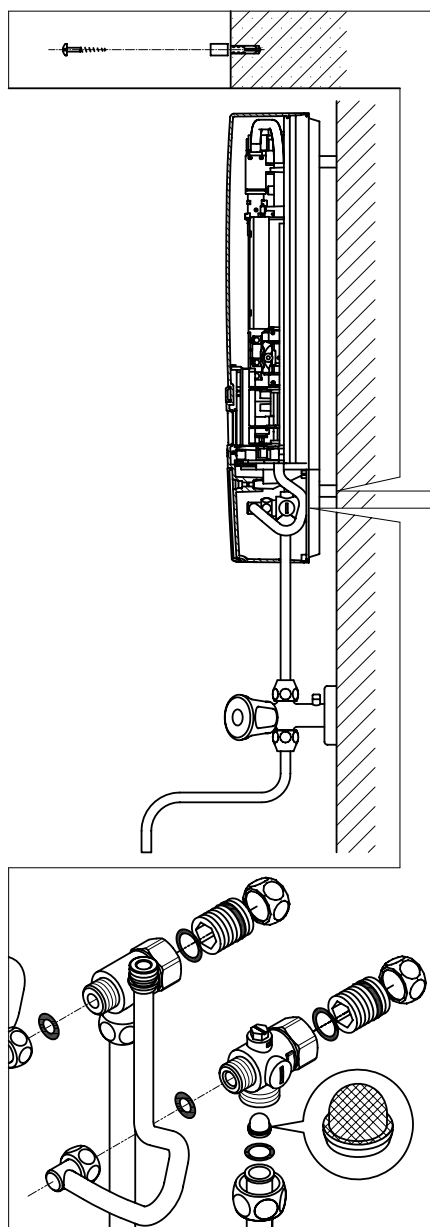
## Montage de l'appareil

1. Pour ouvrir le boîtier, retirer le cache et dévisser la vis centrale du capot.
- Lors d'un remplacement, il peut arriver que le câble d'alimentation électrique soit déjà présent dans la zone supérieure de l'appareil. Le branchement électrique s'effectue alors selon le descriptif «Branchement électrique par le dessus».
2. Placez l'appareil sur le support mural de telle sorte que la tige filetée de ce dernier s'adapte dans le trou prévu à cet effet dans l'appareil. Vous pouvez éventuellement apporter de petites corrections en pliant prudemment la tige filetée du support mural. Il doit cependant être possible de visser les conduites d'eau de l'appareil sans forcer.
3. Vissez les deux écrous d'accouplement de  $\frac{3}{8}$  pouces des conduites d'eau de l'appareil sur les raccords posés en les munissant respectivement de leur joint de  $\frac{3}{8}$  pouces.
4. Vissez les écrous moletés en plastique sur la tige filetée du support mural.
5. Ouvrez la conduite d'eau et tournez lentement le robinet d'arrêt (a) dans le raccord à eau froide en position « ouvert ». Vérifiez l'étanchéité de tous les raccords.
6. Ouvrez et fermez ensuite plusieurs fois le robinet d'eau chaude correspondant jusqu'à ce qu'il n'y ait plus d'air qui sorte de la conduite et que tout l'air ait été évacué du chauffe-eau instantané.





## 6. Montage apparent



**Remarque : Serrez les écrous d'accouplement avec modération, de manière à obtenir l'étanchéité nécessaire sans endommager les éléments de robinetterie ni les conduites.**

En cas de montage apparent, il faut visser les deux mamelons à visser de ½ pouces et les joints de ½ pouce avec les écrous d'accouplement de ½ pouces du raccord à eau chaude et à eau froide. Il faut démonter les deux capuchons borgnes de ½ pouces des sorties latérales des raccords à eau chaude et à eau froide et y visser l'extrémité ouverte des mamelons à visser. Visser ensuite les raccords à eau chaude et à eau froide munis des joints de ¾ pouces aux écrous d'accouplement de ¾ pouces de l'appareil et du tuyau de sortie.

En cas de montage apparent, il convient de monter l'appareil à distance du mur à l'aide des entretoises fournies comme illustré ci-contre. Il faut ici veiller à utiliser également les deux trous de fixation dans la zone inférieure de raccordement du tuyau.

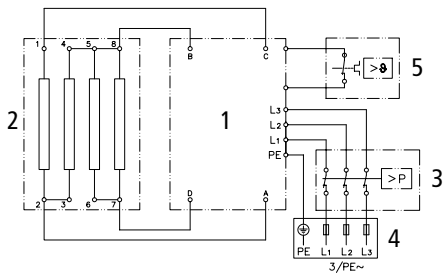
Visser le côté cannelé des tuyaux muni des écrous d'accouplement de ½ pouces et des joints de ½ pouces aux sorties latérales du raccord à eau chaude et à eau froide. Il faut ensuite libérer les découpes de passage des tuyaux dans le capot avec un outil tranchant.

**En cas de raccordement direct s'il vous plaît noter: Mettre la crépine dans le cadre de l'eau froide!**

7. Branchement électrique

FR

Schéma électrique DCX

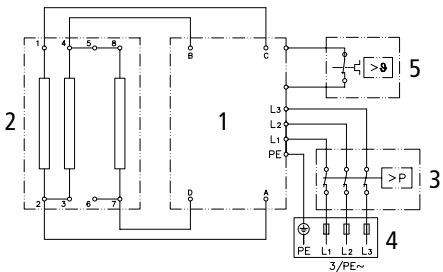


Réservé au professionnel!

Doivent être respectés:

- VDE 0100
- Le règlements des entreprises de distribution d'énergie et d'eau locales
- Caractéristiques techniques et indications sur la plaque signalétique
- Relier l'appareil à la terre !

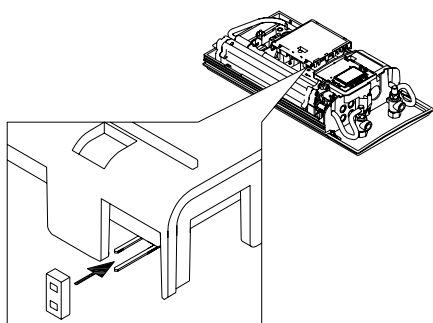
Schéma électrique DCX 13



Conditions préalables du point de vue de la construction

- L'appareil doit être raccordé de manière permanente à des câbles posés à demeure. L'appareil doit être relié à la terre.
- Les câbles électriques doivent être en parfait état et ne doivent plus être accessibles après le montage.
- Il faut prévoir du côté de l'installation un dispositif de sectionnement permettant d'isoler tous les pôles du secteur avec une ouverture de contact minimale de 3 mm (par exemple par des fusibles).
- Pour protéger l'appareil, il faut monter un élément de protection de ligne dont le courant de déclenchement est adapté au courant nominal de l'appareil.

1. Électronique
2. Élément chauffant
3. Limiteur de pression de sécurité SDB
4. Bornier
5. Limiteur de température de sécurité STB



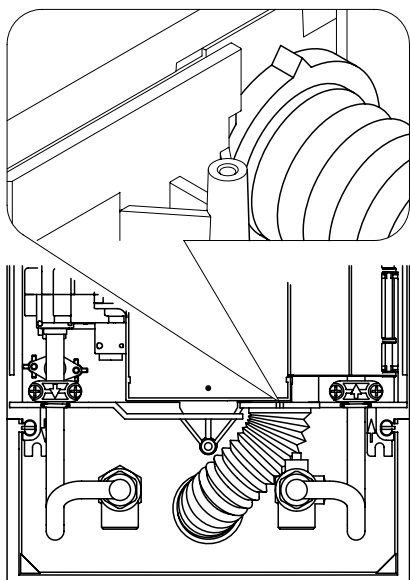
Relais de délestage

En présence d'autres appareils triphasés, vous pouvez poser un relais de délestage pour chauffe-eau instantané électronique (N° de réf. CLAGE 82250) sur la phase L2.

La fonction « relais de délestage » peut être activée pour éviter un éventuel battement du relais de délestage dans la plage de faible puissance du chauffe-eau instantané (basse température et faible débit) :

- Déconnecter l'appareil du secteur (par exemple en coupant les fusibles)
- Insérer le cavalier sur l'électronique de puissance (voir illustration)
- Remettre l'appareil en service

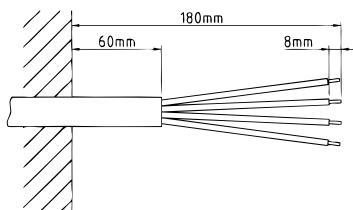
## 7. Branchement électrique

**Branchement électrique par le dessous**

**Remarque : Au besoin, vous pouvez poser le bornier dans la zone supérieure de l'appareil. Suivez à cet effet les instructions dans la section suivante.**

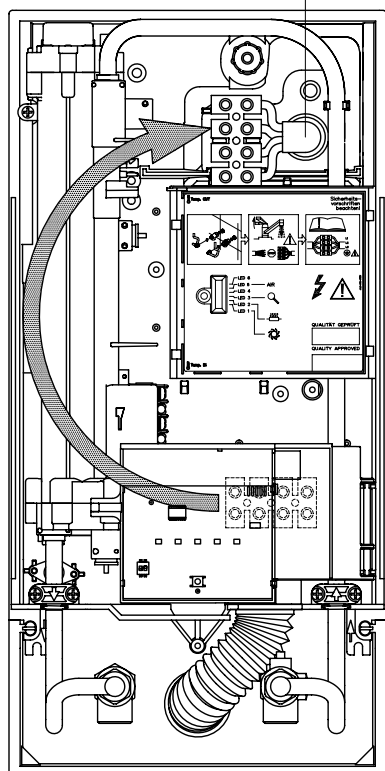
**Avant de procéder au raccordement de l'appareil, assurez-vous que le réseau électrique d'alimentation est hors tension!**

1. Retirez la gaine du câble de raccordement environ 6 cm après sa sortie du mur. Enfilez la gaine de protection anti-éclaboussures sur le câble de raccordement avec la petite ouverture vers l'avant de manière à ce qu'elle soit bien à plat contre le mur. Celle-ci évite que de l'eau qui pourrait éventuellement pénétrer dans l'appareil entre en contact avec les câbles électriques. Elle ne doit pas être endommagée! Il est obligatoire d'utiliser la gaine de protection!
2. Rabattre le support de clapet vers la droite.
3. Dénudez les câbles et raccordez-les aux bornes selon le schéma électrique. L'appareil doit être relié à la terre.
4. Enfilez la gaine de protection sur le câble de raccordement suffisamment loin pour qu'elle vienne s'adapter parfaitement dans le creux de la cloison intermédiaire. Veillez ici à ce que la gaine de protection soit orientée comme illustré. Ramenez le support de clapet en place et enclenchez-le sur la cartouche chauffante.
5. Posez le boîtier sur l'appareil et serrez la vis de fixation. Vous pouvez ensuite enclipser le cache.

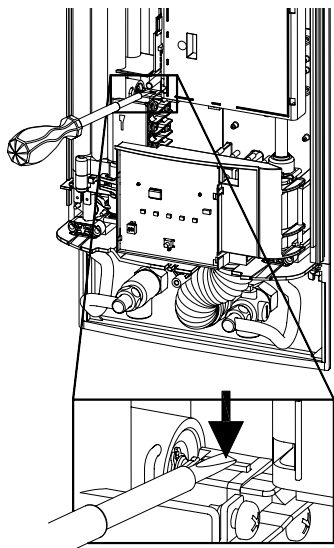
**Branchement électrique par le dessus**

**Avant de procéder au raccordement de l'appareil, assurez-vous que le réseau électrique d'alimentation est hors tension!**

1. Libérez la découpe (S) qui se trouve en haut de l'appareil en exerçant une forte pression avec un outil tranchant (par exemple un tournevis).
2. Découpez le manchon de traversée en fonction de la section du câble d'alimentation. L'ouverture dans le manchon doit ici être légèrement inférieure à la section du câble pour obtenir une protection optimale contre l'eau. Ajustez le manchon dans la traversée. Il est obligatoire d'utiliser le manchon de protection!
3. Retirez la gaine du câble électrique environ 6 cm après sa sortie du mur. Tenez l'appareil ainsi préparé dans une main de manière à pouvoir faire passer le câble dans le manchon en caoutchouc avec l'autre main.
4. Placez ainsi l'appareil sur le support mural de telle sorte que la tige filetée de ce dernier s'adapte dans le trou prévu à cet effet dans l'appareil.
5. Rabattre le support de clapet vers la droite.
6. Desserrez la vis de fixation du bornier et déplacez celui-ci sur le pied du haut où vous le fixez à nouveau.
7. Dénudez les câbles et raccordez-les aux bornes selon le schéma électrique. L'appareil doit être relié à la terre.
8. Ramenez le support de clapet en place et enclenchez-le sur la cartouche chauffante.
9. Posez le boîtier sur l'appareil et serrez la vis de fixation. Vous pouvez ensuite enclipser le cache.

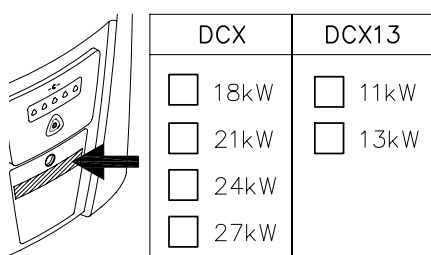
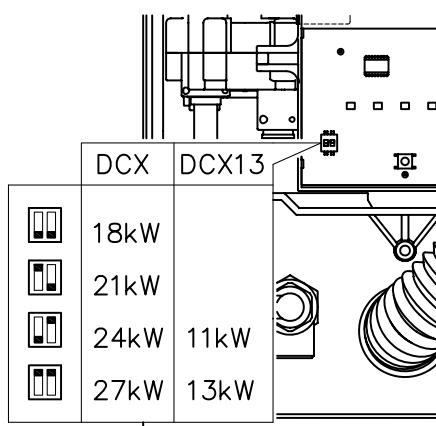


## 8. Première mise en service


**Multiple Power System  
(Système à plusieurs puissances):**

Pour le DCX, la puissance nominale sous 400 V peut être réglée en interne sur 27 kW, 24 kW, 21 kW ou 18 kW.

Pour le DCX 13, la puissance nominale sous 400 V peut être réglée en interne sur 13,5 kW et 11,0 kW.



Avant de procéder au branchement électrique, remplir le réseau de conduites et l'appareil avec de l'eau en ouvrant lentement et en fermant plusieurs fois le robinet d'eau chaude. Le circuit sera ainsi entièrement purgé.

Retirez le régulateur de jet éventuellement présent du robinet afin de garantir un débit maximal. Rincez la conduite à eau chaude et à eau froide pendant au moins une minute chacune.

Une nouvelle purge est nécessaire après chaque vidange (par exemple après des travaux sur l'installation d'eau, en raison d'un risque de gel ou après des réparations sur l'appareil) avant de remettre l'appareil en service.

Si le chauffe-eau instantané ne peut pas être mis en service, vérifiez si le limiteur de température de sécurité (STB) ou le limiteur de pression de sécurité (SDB) s'est déclenché pendant le transport. Le cas échéant, réarmer le commutateur de sécurité.

**Permutation de la puissance**

**Doit obligatoirement être effectuée par un professionnel autorisé, sinon la garantie est annulée!**

À la première mise sous tension, il faut régler la puissance maximale de l'appareil. Le fonctionnement normal de l'appareil n'est possible qu'après avoir réglé sa puissance.

La puissance maximale possible dépend des conditions d'installation. Respectez impérativement les indications du tableau des caractéristiques techniques, notamment la section requise du câble électrique et le calibre du disjoncteur. Respectez également les prescriptions de la norme DIN VDE 0100.

1. La puissance est pré-réglée en usine et scellée avec un autocollant sur le commutateur DIP. Quand une commutation de la puissance est nécessaire, le commutateur doit être réglé en conséquence et scellé avec les autocollants fournis.
2. Marquer la puissance réglée sur la plaque signalétique.
3. Établissez l'arrivée électrique vers l'appareil.
4. Ouvrez le robinet d'eau chaude. Vérifiez le fonctionnement du chauffe-eau instantané. Après avoir réglé la puissance maximale de l'appareil, le chauffage de l'eau est activé après environ 10 - 30 sec de circulation de l'eau.
5. Familiarisez l'utilisateur avec l'utilisation de l'appareil et remettez-lui le mode d'emploi.
6. Remplissez la carte d'enregistrement et envoyez-la au S.A.V. central ou enregistrez votre appareil en ligne sur notre site Web [www.clage.de](http://www.clage.de).

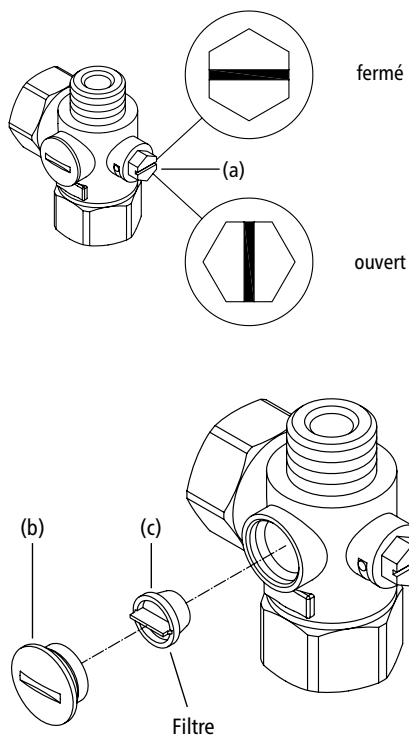
## 9. Opérations d'entretien

Les opérations d'entretien doivent uniquement être effectuées par un centre technique agréé.

### Nettoyage et remplacement du filtre dans le raccord

Le raccord à eau froide de cet chauffe-eau instantané est équipé d'un robinet d'arrêt intégré et d'un filtre. L'encrassement du filtre peut réduire la capacité de production d'eau chaude, dans quel cas il faut nettoyer ou remplacer le filtre en procédant comme suit :

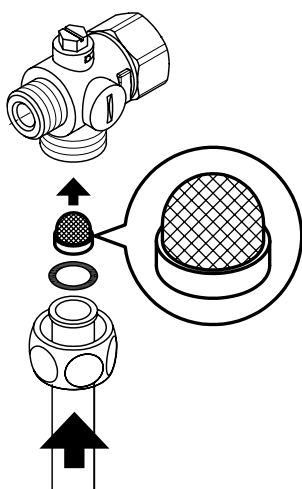
1. Coupez le disjoncteur du chauffe-eau instantané pour le déconnecter du secteur et protégez-le contre toute remise sous tension involontaire.
2. Ouvrez le capot de l'appareil en retirant le cache, en desserrant la vis qui se trouve au-dessous et en tirant sur le capot.
3. Fermez lentement le robinet d'arrêt dans le raccord à eau froide (a) en l'amenant en position « fermé ».
4. Dévissez la vis de fermeture (b) du raccord à eau froide et sortez le filtre (a).
5. Vous pouvez à présent nettoyer ou remplacer le filtre.
6. Resserrez la vis de fermeture après avoir installé le filtre propre.
7. Ouvrez de nouveau le robinet d'arrêt dans le raccord à eau froide en l'amenant lentement en position « ouvert ».
8. Purgez l'appareil en ouvrant et fermant plusieurs fois le robinet d'eau chaude correspondant jusqu'à ce qu'il n'y ait plus d'air qui sorte de la conduite.
9. Posez le capot de l'appareil. Réenclenchez ensuite le disjoncteur pour remettre l'appareil sous tension.



### Nettoyage et remplacement du filtre en cas de montage apparent

Le raccord à eau froide de cet chauffe-eau instantané est équipé d'un filtre. L'encrassement du filtre peut réduire la capacité de production d'eau chaude, dans quel cas il faut nettoyer ou remplacer le filtre en procédant comme suit :

1. Coupez le disjoncteur du chauffe-eau instantané pour le déconnecter du secteur et protégez-le contre toute remise sous tension involontaire.
2. Fermez le robinet d'arrêt dans la conduite d'entrée.
3. Ouvrez le capot de l'appareil en retirant le cache, en desserrant la vis qui se trouve au-dessous et en tirant sur le capot.
4. Débranchez le tuyau d'entrée du raccord à eau.
5. Vous pouvez à présent nettoyer ou remplacer le filtre.
6. Après avoir installé le filtre propre, revissez le tuyau d'entrée au raccord à eau.
7. Ouvrez lentement le robinet d'arrêt dans la conduite d'entrée.
8. Purgez l'appareil en ouvrant et fermant plusieurs fois le robinet d'eau chaude correspondant jusqu'à ce qu'il n'y ait plus d'air qui sorte de la conduite.
9. Posez le capot de l'appareil. Réenclenchez ensuite le disjoncteur pour remettre l'appareil sous tension.



FR

## Spis treści

1. Środowisko i recykling	38
2. Rysunek poglądowy	39
3. Dane techniczne	40
4. Wymiary	41
5. Instalacja	41
Miejsce montażu	41
Akcesoria montażowe	42
Montaż uchwyty naściennego	43
Instalacja przyłącza wody	43
Montaż urządzenia	44
6. Podłączenie bezpośrednie armatury	45
7. Podłączenie prądu	46
Schemat połączeń DCX	46
Schemat połączeń DCX 13	46
Założenia budowlane	46
Przełącznik priorytetu	46
Przyłącze elektryczne od dołu	47
Przyłącze elektryczne od góry	47
8. Pierwsze uruchomienie urządzenia	48
Przełączanie mocy	48
9. Prace konserwatorskie	49
Czyszczenie i wymiana sitka filtra w złączce w przypadku przyłącza podtynkowego	49
Czyszczenie i wymiana sitka filtra w przypadku przyłącza natynkowego	49

**Wskazówka: Przed instalacją i uruchomieniem dokładnie i w całości przeczytać dołączone uwagi dot. bezpieczeństwa oraz przestrzegać ich podczas dalszych procedur!**

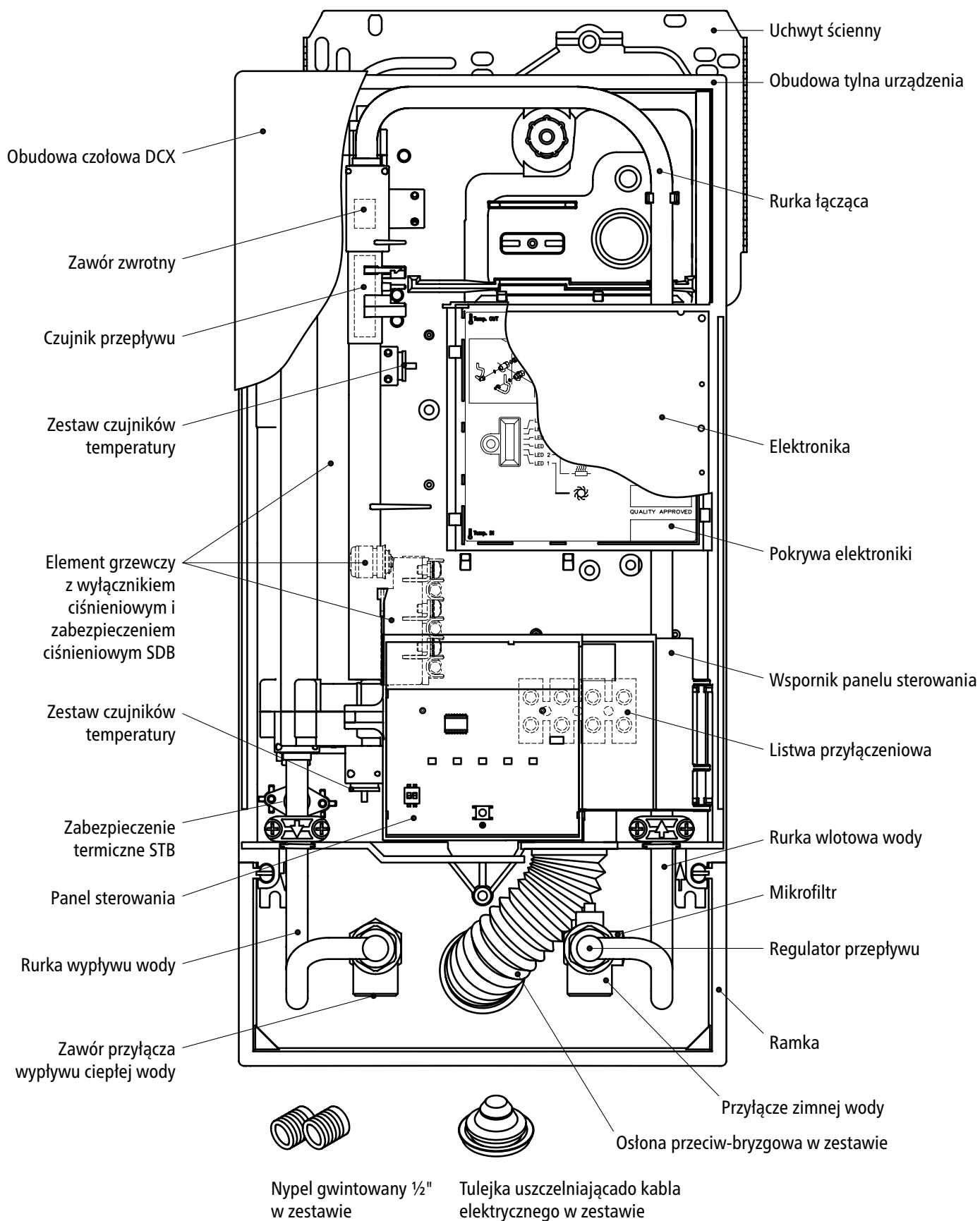
## 1. Środowisko i recykling

Niniejszy produkt został wyprodukowany z materiałów i komponentów o wysokiej jakości, które można ponownie przetworzyć. W przypadku utylizacji prosimy zwrócić uwagę, aby urządzenia elektryczne po zakończeniu użytkowania nie były wyrzucane razem z odpadami domowymi. W związku z tym urządzenie musi zostać dostarczone do komunalnych punktów przyjmujących elektrośmieci. Taka prawidłowa utylizacja służy ochronie środowiska i zapobiega możliwym szkodliwym oddziaływaniom na człowieka i środowisko, które mogą wynikać z niewłaściwego przetwarzania urządzeń po zakończeniu okresu ich eksploatacji. Dokładniejsze informacje dotyczące najbliższego punktu zbiórki lub przedsiębiorstwa recyklingowego można uzyskać w odpowiednim urzędzie administracji lokalnej.




Klienci handlowi: Aby zutylizować urządzenia, skontaktować się ze sprzedawcą lub dostawcą. Udzielą oni dalszych informacji na ten temat.

## 2. Rysunek poglądowy

Przy zamawianiu części zawsze podawać typ urządzenia i numer seryjny!



## 3. Dane techniczne

Typ	DCX				DCX 13	
Klasa w efektywności energetycznej	A *)					
Moc nominalna/prąd znamionowy	18 kW..27 kW (26 A..39 A)				11 kW..13,5 W (16 A..20 A)	
Wybrana moc/prąd	18 kW (26 A)	21 kW (30 A)	24 kW (35 A)	27 kW (39 A)	11,0 kW (16 A)	13,5 kW (20 A)
Przyłącze elektryczne	3/PE 380..415 V AC			3/PE 400 V AC	3~ / PE 400 V AC	
Wymagany minimalny przekrój przewodów <sup>1)</sup>	4,0 mm <sup>2</sup>	4,0 mm <sup>2</sup>	6,0 mm <sup>2</sup>	6,0 mm <sup>2</sup>	1,5 mm <sup>2</sup>	2,5 mm <sup>2</sup>
Wydajność ciepłej wody (l/min) <sup>2)</sup> max. przy Δt = 28 K	9,2 6,8	10,7 7,9	12,3 9,0	13,8 10,2	5,6 4,1	6,9 5,1
Pojemność bloku grzejnego	0,4 l					
Nadciśnienie znamionowe	1,0 MPa (10 bar)					
Rodzaj przyłącza	ciśnieniowe/bezciśnieniowe					
System grzewczy	Nieosłonięty element grzewczy IES®					
Wymagane parametry wody przy 15 °C rezystywność przewodność wody	≥ 1100 Ω cm ≤ 90 mS/m					
Temperatura wody na wejściu	≤ 30 °C					
Przepływ załączający - maks. przepływ	2,5 – 8,0 l/min <sup>3)</sup>				2,5 – 5,0 l/min <sup>3)</sup>	
Spadek ciśnienia	0,2 bar przy 2,5 l/min		1,3 bar przy 9,0 l/min <sup>4)</sup>			
Ustawienie temperatury	35 °C / 38 °C / 42 °C / 48 °C / 55 °C					
Przyłącze wody	G ½"					
Waga (w stanie napełnionym)	3,65 kg					
Klasa ochrony przed porażeniem prądem wg VDE	I					
Znaki zgodności / bezpieczeństwa	   IP25 CE					

\*) Dane odpowiadają rozporządzeniu EU nr 812/2013

1) Maksymalny przekrój przewodu zasilającego wynosi 10 mm<sup>2</sup>

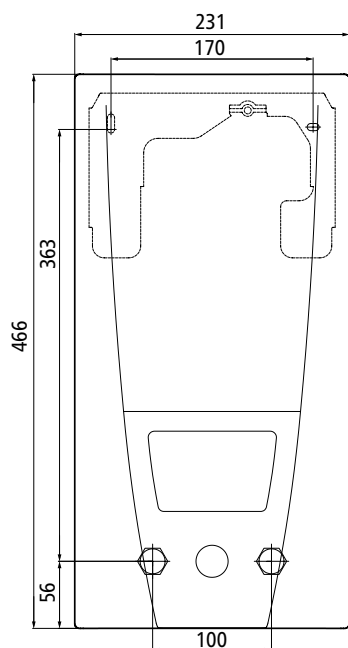
2) Woda mieszania

3) Ograniczony przepływ, celem uzyskania optymalnego wzrostu temperatury

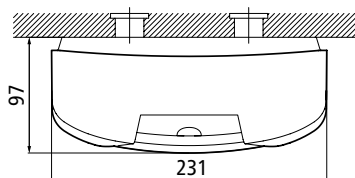
4) Bez ogranicznika (kryzy) regulującej przepływ wody



## 4. Wymiary



Wymiary w mm



## 5. Instalacja



Urządzenie zostało wyposażone w precyzyjny czujnik przepływu. Aby zapewnić mu długotrwałe działanie, zalecamy wbudowanie do instalacji wodnej filtra wodnego z wkładem 80  $\mu$ m oraz reduktora ciśnienia.

**Podgrzewacz musi być przyłączony tylko do instalacji elektrycznej wykonanej w układzie sieciowym TN-S lub TN-C-S wg EN 806 Ponadto należy stosować się do:**

- VDE 0100
- Przepisów Rejonowych Zakładów Energetycznych i Zakładów Wodociągowych
- Danych zamieszczonych na tabliczce znamionowej i danych technicznych
- Należy używać wyłącznie odpowiednich i nieuszkodzonych narzędzi



Na podstawie krajowych rozporządzeń budowlanych dla tego urządzenia wydane zostało ogólnobudowlane świadectwo badania hałasów w celu poświadczenia zastosowalności pod względem warunków hałaśliwości.

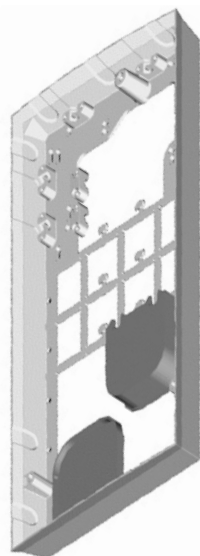
## Miejsce montażu

- Urządzenie instalować tylko w pomieszczeniach nie narażonych na działanie temperatur poniżej 0 °C. Urządzenie nigdy nie może być wystawione na działanie mrozu.
- Urządzenie jest przeznaczone do montażu ściennego i musi być zainstalowane pionowo ze skierowanymi w dół króćcami przyłączeniowymi wody.
- Urządzenie ma stopień ochrony IP 25 i można je instalować zgodnie z Normą PN-92/E08106 w strefie ochronnej 1.
- Celem uniknięcia strat ciepła, odległość pomiędzy przepływowym podgrzewaczem a miejscem poboru wody powinna być możliwie niewielka.
- Celem umożliwienia prac konserwacyjnych, na rurze doprowadzającej wodę do podgrzewacza powinien być zainstalowany zawór odcinający. Urządzenie musi być dostępne dla celów konserwacji.
- Rury z tworzyw sztucznych mogą być stosowane tylko wówczas, gdy mają odpowiednie atesty. Rury rozprowadzające ciepłą wodę powinny być izolowane termicznie.
- Rezystywność (rezystancja właściwa) wody przy temperaturze 15 °C musi wynosić przynajmniej 1100  $\Omega$  cm. Informacje odnośnie rezystywności wody można uzyskać w lokalnym przedsiębiorstwie zaopatrzenia w wodę.

## 5. Instalacja

PL

RDX

**Akcesoria montażowe**

Do instalacji przy utrudnionych warunkach montażu dostępne są następujące akcesoria montażowe:

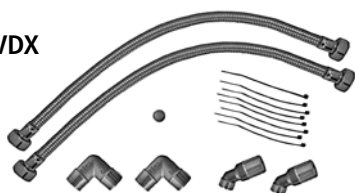
**Ramka montażowa RDX**

(Nr części 34100)

Za pomocą tej ramki montażowej można zamontować przepływowy podgrzewacz wody, gdy przyłącze elektryczne znajduje się w dowolnym miejscu na ścianie pod urządzeniem lub przewód jest ułożony natynkowo.

**W przypadku korzystania z RDX stopień ochrony zmienia się z IP25 na IP24.**

VDX

**Zestaw rurek i elementów przyłączeniowych VDX**

(Nr części 34120) — wymagane RDX! —

Za pomocą tego zestawu montażowego można zamontować przepływowy podgrzewacz wody, gdy przyłącza wody znajdują się na ścianie pod urządzeniem z przesunięciem, zamienione miejscami lub też są poprowadzone bokiem na ścianie do urządzenia. Przyłącze elektryczne może znajdować się na ścianie w dowolnym miejscu pod urządzeniem lub być ułożone natynkowo.

UDX

**Zestaw rurek i elementów przyłączeniowych UDX**

(Nr części 34110) — wymagane RDX! —

Za pomocą tego zestawu montażowego można zamontować przepływowy podgrzewacz wody, gdy przyłącza wody są zakończone nad urządzeniem. Przyłącze elektryczne może znajdować się na ścianie w dowolnym miejscu pod urządzeniem lub być ułożone natynkowo.

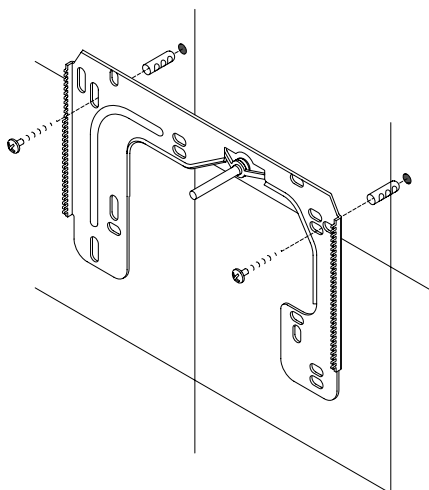
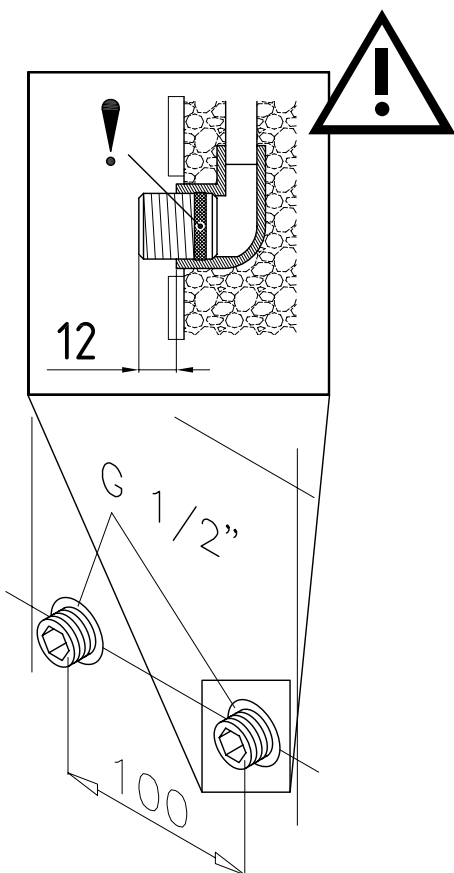
## 5. Instalacja

**Montaż uchwyty naściennego**

Wskazówka: W przypadku montażu tego podgrzewacza w miejscu innego urządzenia, z reguły nie jest wymagane wiercenie nowych otworów na uchwyt ścienny; punkt 2 nie ma wówczas zastosowania.

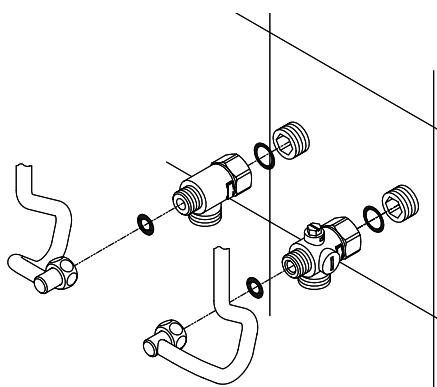
Przed montażem podgrzewacza należy gruntownie przepłukać instalację doprowadzającą wodę, aby usunąć z niej zanieczyszczenia.

1. W obydwie ścienne przyłącza wody wkręcić nypły za pomocą klucza imbusowego 12 mm. Należy przy tym dokładnie wkręcić uszczelki w gwint. Po dociągnięciu nypła musi on wystawać ze ściany na 12 mm.
2. Przyłożyć dostarczony szablon montażowy do ściany w taki sposób, aby otwory w szablonie pokrywały się z przyłączami. Odpowiednio do szablonu, zaznaczyć punkty nawiercenia i wywiercić otwory, używając wiertła 6 mm. W otwory wcisnąć dostarczone kołki rozporowe i przykręcić uchwyt ścienny do ściany.
3. Uskok na płytce lub nierówności do 30 mm można wyrównać za pomocą dostarczonych tulej dystansowych. Tuleje dystansowe montuje się między ścianą a uchwytem ściennym.

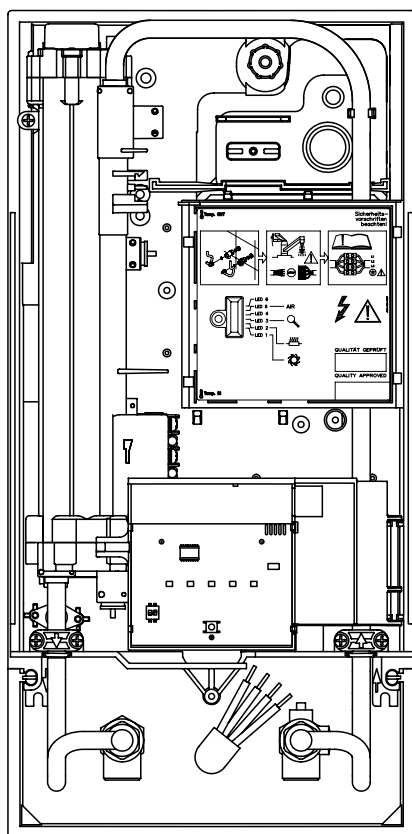
**Instalacja przyłącza wody**

Wskazówka: dokręcać z wyczuciem nakrętki, aby uzyskać szczelność, nie uszkadzając armatury i przyłączy.

- Zgodnie z rysunkiem, do przyłącza zimnej wody przykręcić zawór przyłączeniowy z filtrem przy pomocy nakrętki nasadowej i 1/2 cal uszczelki.
- Zgodnie z rysunkiem, do przyłącza ciepłej wody przykręcić zawór przyłącza ciepłej wody przy pomocy nakrętki nasadowej i 1/2 cal uszczelki.

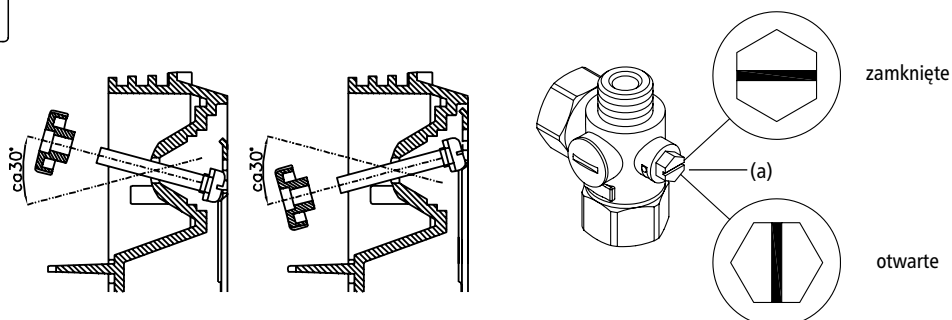


## 5. Instalacja

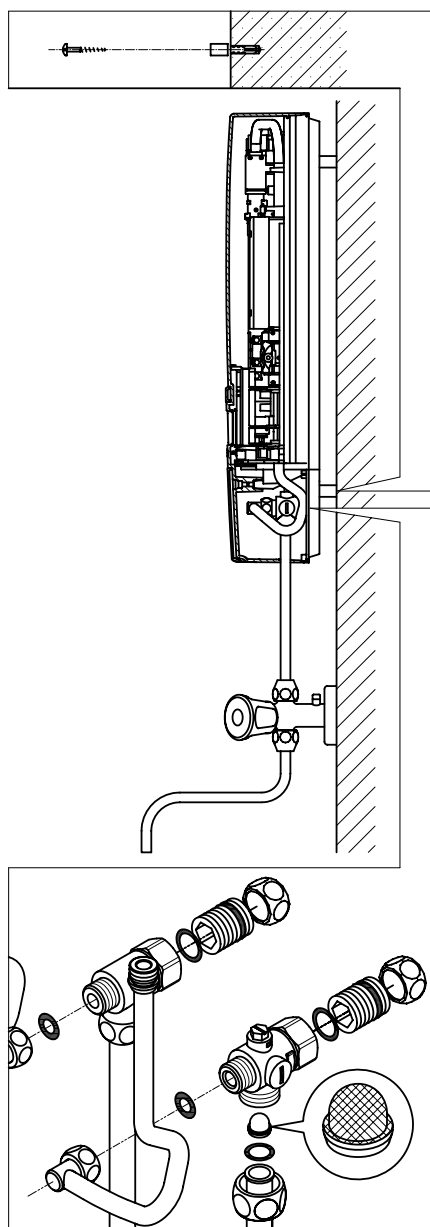


## Montaż urządzenia

1. Celem zdjęcia obudowy, zdjęć maskownicę i zwolnić śrubę mocującą
  - W przypadku wymiany może się zdarzyć, że przyłącze prądu znajduje się w górnej części urządzenia. Należy wówczas postępować zgodnie ze wskazówkami umieszczonymi „Przyłącze prądu od góry”
2. Nasadzić urządzenie na uchwyt ścienny tak, aby gwintowany trzpień uchwyty wszedł w przewidziany do tego otwór podgrzewacza. Ewentualne drobne poprawki mogą być przy tym dokonane poprzez ostrożne doginanie gwintowanego trzpienia uchwyty ściennego. Rurki przyłącza wody urządzenia muszą jednakże dać się przykręcić bez użycia siły.
3. Do zainstalowanych zaworów przyłączeniowych przykręcić obie nakrętki  $\frac{3}{8}$  cal przyłącza wody podgrzewacza wraz z uszczelkami  $\frac{3}{8}$  cal.
4. Na gwintowany trzpień uchwyty naścienne nakręcić nakrętkę radełkowaną z tworzywa sztucznego.
5. Otworzyć doprowadzenie wody i powoli przekręcić w prawo zawór odcinający (a) zainstalowany w zaworze kątowym na przyłączy zimnej wody (poz. „otwarte”). Skontrolować szczelność wszystkich zaworów.
6. Następnie wielokrotnie zamykać i otwierać zawór ciepłej wody do chwili, gdy z kranu nie będzie wydobywało się powietrze a przepływowy podgrzewacz wody będzie odpowietrzony (wypływ ciągłego strumienia wody oznacza odpowietrzenie podgrzewacza).



## 6. Podłączenie bezpośrednie armatury



**Wskazówka: dokręcać z wycuciem nakrętki, aby uzyskać szczelność, nie uszkadzać armatury i przyłączy.**

Przy bezpośrednim podłączeniu armatury do przyłączy podgrzewacza należy ześrubować obydwa wkręcane nypły 1/2 cal oraz uszczelki 1/2 cal z nakrętkami przyłączy ciepłej i zimnej wody.

Zdemontować obydwie zaślepki 1/2 cal bocznych odejść przyłączy ciepłej i zimnej wody i skrócić je z otwartym końcem wkręcanego nypła. Przyłącza ciepłej i zimnej wody z uszczelkami 3/8 cal należy następnie przykręcić do nakrętki 3/8 cal urządzenia i rurki wypływowej.

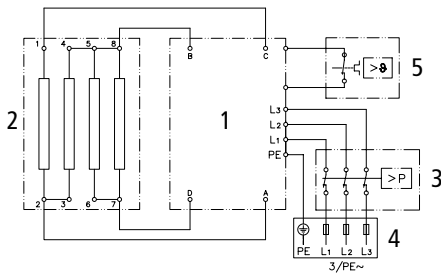
Przy bezpośrednim podłączeniu zalecamy zamontowanie podgrzewacza przy zachowaniu odpowiedniego odstępu przy pomocy dostarczonych tulei dystansowych, zgodnie z zamieszczonym obok rysunkiem. Należy przy tym uwzględnić fakt, że wykorzystywane są tutaj także obydwa otwory mocujące znajdujące się w dolnym obszarze przyłączy.

Wygięta strona rurki musi być przykręcona do bocznych odejść przyłączy ciepłej i zimnej wody przy pomocy nakrętek 1/2 cal oraz uszczelki. Następnie przy pomocy tępego przedmiotu należy wykonać w obudowie otwór przejścia dla rury.

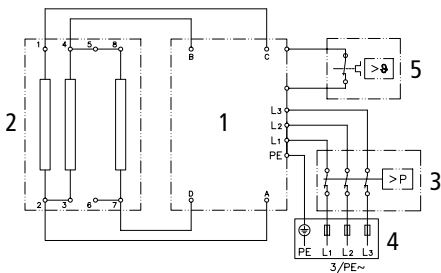
**Instalacja natynkowa wymaga zainstalowania dodatkowego wkładu filtra w przyłączy zimnej wody. Wkład filtra wraz z szkicem instalacji należy do wyposażenia zaworów przyłączeniowych.**

## 7. Podłączenie prądu

## Schemat połączeń DCX



## Schemat połączeń DCX 13



1. Elektronika
2. Element grzejny
3. Zabezpieczenie ciśnieniowe SDB
4. Listwa zaciskowa
5. Zabezpieczenie termiczne STB

Tylko przez specjalistę!

Należy przestrzegać:

- Podgrzewacz musi być przyłączony tylko do instalacji elektrycznej wykonanej w układzie sieciowym TN-S lub TN-C-S wg PN-91/E-05009/03
- Przepisów Rejonowych Zakładów Energetycznych i Zakładów Wodociągowych
- Danych technicznych i informacji zamieszczonych na tabliczce znamionowej.
- Urządzenie podłączyć do przewodu uziemiającego!

## Założenia budowlane

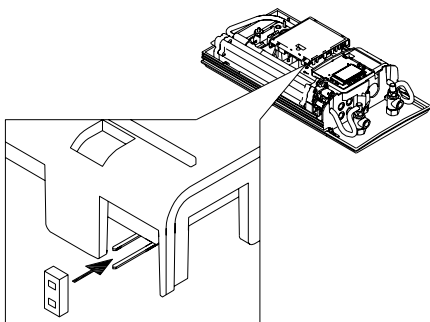
- Podgrzewacz musi być przyłączony tylko do stałej instalacji elektrycznej. Urządzenie musi być podłączone do uziemienia.
- Przewody elektryczne muszą znajdować się w nienagannym stanie a po montażu nie powinno się mieć do nich bezpośredniego dostępu.
- Od strony instalacji podgrzewacza należy przewidzieć wielobiegunowe urządzenie rozłączające zasilanie elektr. o rozwarciu styków przynajmniej 3 mm na biegun (np. poprzez bezpieczniki).
- Dla zabezpieczenia urządzenia należy zamontować bezpieczniki o parametrach odpowiednio dostosowanych do mocy podgrzewacza.

## Przełącznik priorytetu

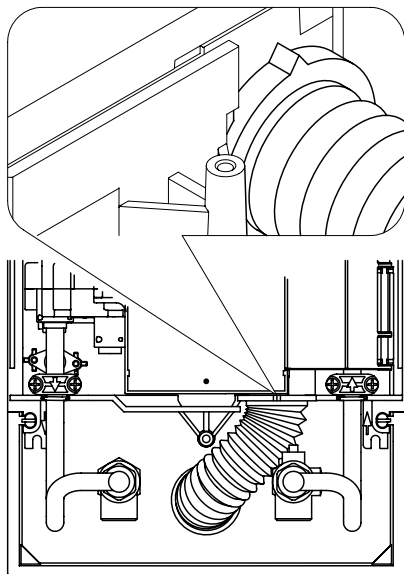
W przypadku podłączania dodatkowych urządzeń na prąd trójfazowy, do przewodu zewnętrznego  $L_2$  można podłączyć przełącznik priorytetu do elektronicznych przepływowo-  
wych podgrzewaczy wody (nr art. CLAGE 82250).

Aby uniknąć możliwego migotania przełącznika priorytetu w niskim zakresie mocy przepływowego podgrzewacza wody (niska temperatura i mały przepływ), można uaktywnić tryb pracy „Przełącznik priorytetu”:

- Odłączyć urządzenie od zasilania (np. wyłączając bezpieczniki)
- Przełożyć mostek na układzie elektronicznym (patrz rysunek).
- Ponownie uruchomić urządzenie.



## 7. Podłączenie prądu

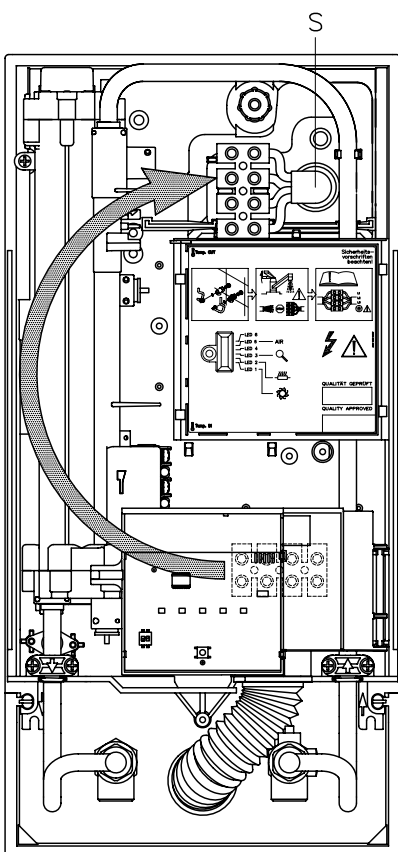
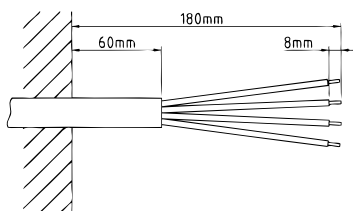


## Przyłącze elektryczne od dołu

**Wskazówka:** W razie potrzeby w górnej części urządzenia można zamocować kostkę przyłączeniową. W tym celu należy stosować się do instrukcji zawartych w następnym rozdziale.

Przed przyłączeniem urządzenia do sieci elektrycznej należy się upewnić, czy zasilanie jest odłączone!

1. Usunąć izolację kabla przyłącza prądu ok 6 cm od punktu wyjścia ze ściany. Nasunąć osłonę przeciwbryzgową mniejszym otworem do przodu na kabel przyłącza tak, aby szczelnie zamknęła ścianę. Ta osłona uniemożliwia kontakt ewentualnie przeciekającej wody z przewodami elektrycznymi. Nie może ona być uszkodzona. Osłona przeciwbryzgową musi być zastosowana!
2. Pokrywę panelu sterowania odchylić w prawo.
3. Odizolować kabel i podłączyć go do zacisków przyłącza zgodnie ze schematem podanym. Urządzenie należy podłączyć do przewodu uziemienia.
4. Naciągnąć osłonę przeciwbryzgową na kabel przyłącza tak, aby osłona prawidłowo wpasowała się w otwór ścianki działowej. Zamknąć panel sterowania i zamocować go zatrzaskiem na elemencie grzewczym.
5. Nałożyć obudowę na podgrzewacz i wkręcić śrubę mocującą. Po tym można nasadzić maskownicę śruby mocującej.



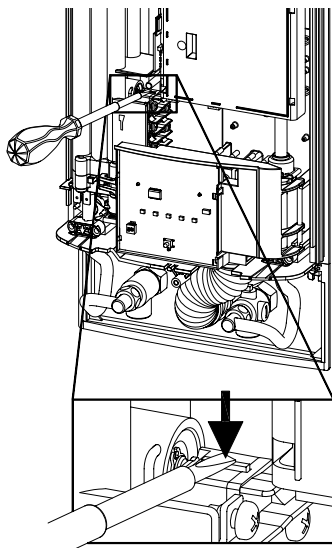
## Przyłącze elektryczne od góry

Przed przyłączeniem urządzenia do sieci elektrycznej należy się upewnić, czy zasilanie jest odłączone!

1. Mocno naciskając tępym narzędziem (np. śrubokrętem), przebić otwór (S) przygotowany w górnej części podgrzewacza.
2. Ściąć czubek tulejki uszczelniającej odpowiednio do przekroju poprzecznego przewodu. Otwór w tulei powinien być przy tym nieco mniejszy od przekroju poprzecznego kabla tak, aby uzyskać optymalną ochronę przed wodą. Wsunąć tuleję w otwór. Tulejka uszczelniająca musi być założona!
3. Usunąć izolację kabla elektrycznego ok. 6 cm od punktu wyjścia ze ściany. Przygotowany podgrzewacz wziąć do ręki tak, aby drugą ręką można było wprowadzić kabel w gumową tuleję uszczelniającą.
4. Nasadzić urządzenie na uchwyt ścienny tak, aby gwintowany trzpień uchwytu wszedł w przewidziany do tego otwór podgrzewacza.
5. Pokrywę panelu sterowania odchylić w prawo.
6. Zwolnić śrubę mocującą na listwie przyłączeniowej. Przenieść listwę przyłączeniową w górną część podgrzewacza (rys.). Tam ponownie ją zamocować.
7. Odizolować kabel i podłączyć go do kostki przyłączeniowej zgodnie ze schematem połączeń przedstawionym. Podgrzewacz należy podłączyć do przewodu uziemienia.
8. Zamknąć panel sterowania i zamocować go zatrzaskiem na elemencie grzewczym.
9. Nałożyć obudowę na podgrzewacz i wkręcić śrubę mocującą. Po tym można nasadzić maskownicę śruby mocującej.

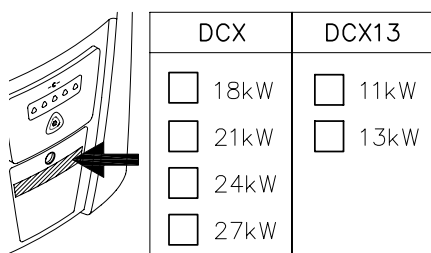
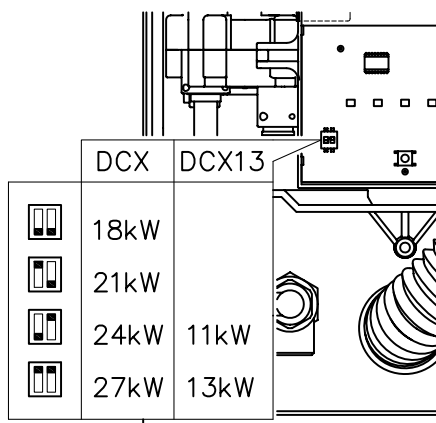


## 8. Pierwsze uruchomienie urządzenia

**Multiple Power System MPS®:**

W modelu DCX moc znamionowa (max pobór mocy) może być przy napięciu 400 V wewnątrz ustawiona na 27 kW, 24 kW, 21 kW lub 18 kW.

W modelu DCX 13 moc znamionowa może być przy napięciu 400 V ustawiona wewnątrz na 11,0 kW lub 13,5 kW.



Przed podłączeniem do sieci elektrycznej wielokrotnie powoli otwierać i zamykać zawór ciepłej wody tak, aby napełnić układ wodą i całkowicie go odpowietrzyć.

W tym celu należy wyciągnąć ewentualnie dostępne regulatory przepływu z armatury, aby zapewnić maksymalny przepływ. Przepłukać przewód ciepłej wody i zimnej wody przez co najmniej jedną minutę.

Po każdym opróżnieniu (n p. w wyniku prac wykonywanych na instalacji wodociągowej, z uwagi na niską temperaturę lub po wykonaniu prac naprawczych) urządzenie należy przed ponownym uruchomieniem na nowo odpowietrzyć.

Jeżeli podgrzewacz przepływowy nie daje się uruchomić, sprawdzić, czy podczas transportu nie zadziałało zabezpieczenie termiczne (STB) lub zabezpieczenie ciśnieniowe (SDB). W razie potrzeby zresetować wyłącznik bezpieczeństwa.

**Przełączanie mocy**

**Może być wykonane tylko przez upoważnionego specjalistę, w przeciwnym razie doprowadzi do utraty gwarancji!**

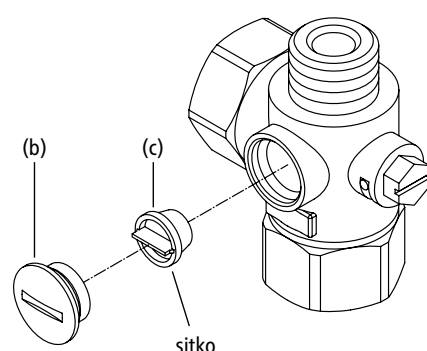
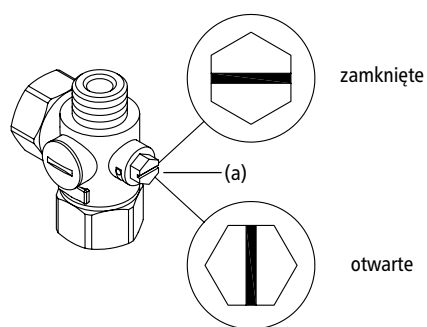
Przy pierwszej instalacji urządzenia może być ustawiona maksymalna moc urządzenia.

Maksymalna możliwa moc jest uzależniona od warunków instalacji. Należy bezwzględnie przestrzegać danych zawartych w tabeli z danymi technicznymi, a w szczególności uwzględnić wymagany przekrój elektrycznego przewodu przyłączeniowego oraz zabezpieczenie. Dodatkowo należy przestrzegać obowiązujących regulacji oraz przepisów wydanych przez miejscowy zakład energetyczny.

1. Moc jest fabrycznie wstępnie ustawiona. To ustawienie jest zabezpieczone naklejką na przełączniku DIP. W przypadku konieczności przełączenia mocy należy odpowiednio ustawić.
2. Oznaczyć ustawioną moc na tabliczce znamionowej.
3. Włączyć zasilanie urządzenia.
4. Otworzyć zawór ciepłej wody. Sprawdzić działanie podgrzewacza.
5. Poinstruować użytkownika w zakresie użytkowania urządzenia i przekazać mu instrukcję obsługi.
6. Zarejestrować urządzenie online na naszej stronie internetowej [www.clage.pl](http://www.clage.pl) lub wypełnić kartę rejestracyjną i wysłać ją do centralnego serwisu.



## 9. Prace konserwatorskie



Prace konserwacyjne mogą być wykonywane tylko przez uznany specjalistyczny zakład instalacyjny.

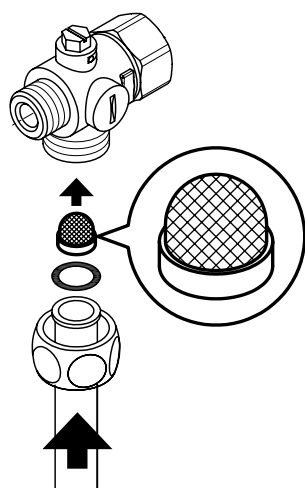
### Czyszczenie i wymiana sitka filtra w złączce w przypadku przyłącza podtynkowego

Przyłącze zimnej wody tego podgrzewacza jest wyposażone w zintegrowany zawór odcinający i sitko filtrujące. W wyniku zabrudzenia sitka przepływ ciepłej wody może zostać zmniejszony tak, że czyszczenie lub wymiana sitka należy wykonać w następujący sposób:

1. Wyłączyć zasilanie przepływowego podgrzewacza wody, wyłączając bezpieczniki domowe i zabezpieczyć je przed niezamierzonym włączeniem.
2. Otworzyć pokrywę urządzenia, zdejmując osłonę i odkręcając znajdującą się pod nią śrubę mocującą pokrywę.
3. Zakręcić zawór odcinający w przyłączy zimnej wody (a) (pozycja „zamknięta”).
4. Wykręcić śrubę zamykającą (b) ze złączki zimnej wody i wyjąć sitko (c).
5. Można teraz oczyścić lub wymienić sitko.
6. Po zamontowaniu czystego sitka, dociągnąć śrubę zamykającą.
7. Powoli otworzyć zawór odcinający w złączce zimnej wody (pozycja „otwarta”).
8. Odpowietrzyć urządzenie, wielokrotnie powoli otwierając i zamykając odpowiedni zawór ciepłej wody w armaturze obsługującej podgrzewacz aż do momentu, gdy z przewodu nie będzie wydobywało się powietrze.
9. Założyć obudowę urządzenia, a następnie włączyć bezpieczniki domowe.

### Czyszczenie i wymiana sitka filtra w przypadku przyłącza natynkowego

Przyłącze zimnej wody tego podgrzewacza jest wyposażone w sitko filtrujące. Zabrudzenie sitka filtra może ograniczyć przepływ wody. Należy wówczas wyczyścić lub wymienić filtr zgodnie z poniższym opisem:



1. Wyłączyć zasilanie przepływowego podgrzewacza wody, wyłączając bezpieczniki domowe i zabezpieczyć je przed niezamierzonym włączeniem.
2. Zamknąć zawór odcinający na dopływie wody.
3. Otworzyć pokrywę urządzenia, zdejmując osłonę i odkręcając znajdującą się pod nią śrubę mocującą pokrywę.
4. Odkręcić przewód dopływu od zaworu przyłączeniowego.
5. Sitko filtrujące można oczyścić lub wymienić na nowe.
6. Po zamontowaniu czystego sitka, przykręcić ponownie przewód dopływu do zaworu przyłączeniowego.
7. Powoli otworzyć zawór odcinający na dopływie wody.
8. Odpowietrzyć urządzenie, wielokrotnie powoli otwierając i zamykając odpowiedni zawór ciepłej wody w armaturze obsługującej podgrzewacz aż do momentu, gdy z przewodu nie będzie wydobywało się powietrze.
9. Założyć obudowę urządzenia, a następnie włączyć bezpieczniki domowe.





**CLAGE GmbH**

Pirolweg 1-5  
21337 Lüneburg  
Deutschland

Telefon: +49 4131 8901-0  
Telefax: +49 4131 83200  
E-Mail: [service@clage.de](mailto:service@clage.de)  
Internet: [www.clage.de](http://www.clage.de)



4 010436 345510

Technische Änderungen, Änderungen der Ausführung und Irrtum vorbehalten. Subject to technical changes, design changes and errors. Sauf modifications techniques, changements constructifs et erreur ou omission. Zastrzega się zmiany techniczne, zmiany w wykonaniu i pomyłki.  
9120-34351 10.19