

Gebrauchs- und Montageanleitung
Operating and installation instructions

Zip Hydroboil® Plus

Zip Hydroboil® Plus



de > 2

en > 15



Inhaltsverzeichnis

DE

1. Sicherheitshinweise	3
2. Gerätebeschreibung	4
3. Technische Daten	4
4. Installation	5
Geräte montieren	6
Wasseranschluss	6
Installation eines externen Ionenaustauschers	7
Elektroanschluss	8
Zusammenbau	9
Inbetriebnahme	9
5. Bedienung	9
Verbrühschutz	9
Hauptbildschirm	10
Hauptmenü	11
Einstellungen	11
Energiesparen	12
Konfigurieren	12
Info	12
Service	12
6. Selbsthilfe bei Problemen und Kundendienst	13
7. Wartung und Pflege	13
Reinigung	13
Weitere Wartungsarbeiten	13
8. Umwelt und Recycling	14
9. Garantie	14

1. Sicherheitshinweise



**Lesen Sie diese Hinweise sorgfältig durch, bevor Sie das Gerät installieren oder benutzen!
Bewahren Sie diese Hinweise für spätere Verwendung zusammen mit dem Gerät auf!**

Montageanleitungen richten sich an den Fachmann, der für die Installation des Gerätes verantwortlich ist. Gebrauchsanleitungen sind für den Endanwender bestimmt. Die dem Gerät beigelegten Anleitungen entsprechen dem technischen Stand des Gerätes.

Die jeweils aktuelle Ausgabe dieser Anleitung ist online verfügbar unter: www.clage.de/downloads

- Vorsicht beim Heben. Das Gerät ist schwer und sollte aus Sicherheitsgründen nicht allein angehoben werden. Heben Sie den Hydroboil nicht an der Zapfarmatur, der Bedienteilabdeckung oder einem der Anschlüsse an. Das genaue Gewicht ist den technischen Daten zu entnehmen.
- Benutzen Sie das Gerät nur, nachdem es korrekt installiert wurde und wenn es sich in technisch einwandfreiem Zustand befindet.
- Das Gerät muss geerdet werden.
- Öffnen Sie niemals das Gerät, ohne vorher die Stromzufuhr zum Gerät dauerhaft unterbrochen zu haben.
- Nehmen Sie am Gerät oder an den Elektro- und Wasserleitungen keine technischen Änderungen vor.
- Das Gerät ist nur für den Hausgebrauch und ähnliche Zwecke innerhalb geschlossener Räume geeignet und darf nur zum Bereiten von Trinkwasser verwendet werden.
- Die Umgebungstemperatur muss zwischen 5 °C und 50 °C liegen und das Gerät darf niemals Frost ausgesetzt werden.
- Die auf dem Typenschild angegebenen Werte müssen eingehalten werden.
- Im Störfall schalten Sie sofort die Sicherungen aus. Bei einer Undichtigkeit am Gerät schließen Sie sofort die Wasserzuleitung. Lassen Sie die Störung nur vom Werkskundendienst oder einem anerkannten Fachhandwerksbetrieb beheben.
- Dieses Gerät kann von Kindern ab 3 Jahren und darüber sowie von Personen mit verringerten physischen, sensorischen oder mentalen Fähigkeiten oder Mangel an Erfahrung und Wissen benutzt werden, wenn sie beaufsichtigt oder bezüglich des sicheren Gebrauchs des Gerätes unterwiesen wurden und die daraus resultierenden Gefahren verstehen. Kinder dürfen nicht mit dem Gerät spielen. Reinigung und Benutzerwartung dürfen nicht von Kindern ohne Beaufsichtigung durchgeführt werden.
- In Regionen mit hoher Wasserhärte können durch Kalkablagerungen im Heißwasserbehälter des Zip HydroBoil Probleme auftreten. Daher sollte das Gerät regelmäßig gewartet werden. In diesen Fällen empfehlen wir grundsätzlich die Verwendung eines externen Ionentauschers zur Kalkreduzierung.
- Gelegentlich kann Dampf bzw. kochendes Wasser durch das Entlüftungsrohr oder die Zapfarmatur austreten. Stellen Sie einen Ablauf an beiden Positionen sicher.
- Wasser und Dampf aus dem Gerät sind sehr heiß. Unsachgemäßer Gebrauch kann zu Verbrühungen führen.

2. Gerätebeschreibung

DE

Der Zip Hydroboil® Plus ist ein elektronischer Kochendwasserautomat für den erhöhten Kochendwasserbedarf in Teeküchen, Kantinen oder Gastronomiebetrieben. Das Zweikammersystem mit Edelstahlbehältern verhindert ein Vermischen von Zulaufwasser und Kochendwasser und garantiert so immer gezapftes Wasser nahe dem Siedepunkt.

Zip Hydroboil® Plus 3



Zip Hydroboil® Plus 5



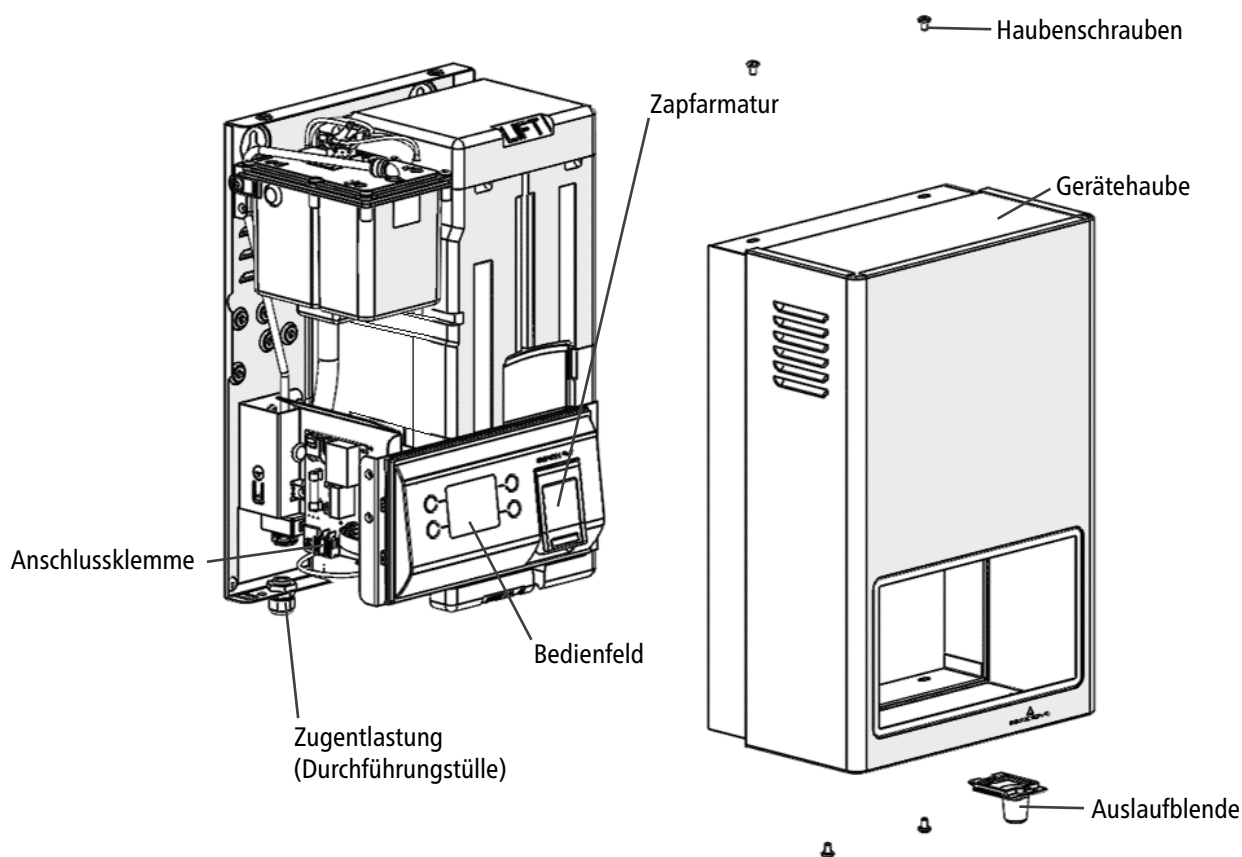
Zip Hydroboil® Plus 7



3. Technische Daten

Typ	Zip Hydroboil® Plus 3	Zip Hydroboil® Plus 5	Zip Hydroboil® Plus 7	
Nennspannung	1~/N/PE 220 – 240 V AC			
Nennleistung	kW	1,4	2,2	2,2
Nenndruck	MPa / bar	0,07 – 0,50 / 0,7 – 5,0		
Temperaturbereich Heißwasser	°C	98 – 100		
Heißwassertankvolumen	Liter	3	5	7,5
Aufheizzeit bei 15 °C Zulauftemperatur	Min.	17	17	24
Maße (H × B × T)	cm	43,1 × 28,9 × 18,0	46,5 × 31,8 × 19,8	57,8 × 31,8 × 19,8
Gewicht (gefüllt)	kg	12,5	16,5	20,5
Wasseranschluss	G ½"			
Umgebungstemperatur	°C	5 – 50		
Schutzklasse nach VDE	Klasse I			
Schutzart	IP20			

4. Installation

**Zu beachten sind:**

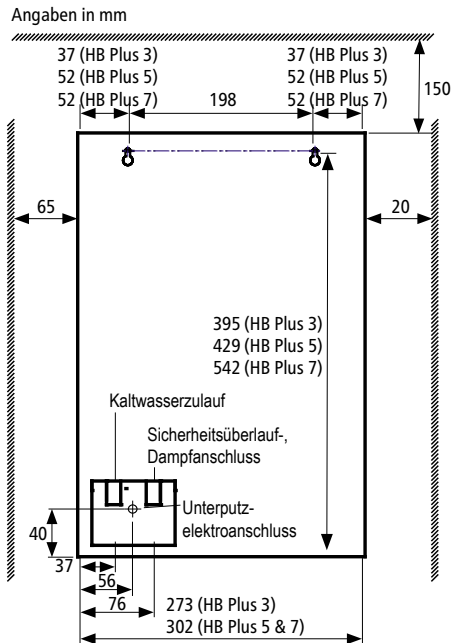
- VDE 0100
- EN 806
- Bestimmungen der örtlichen Energie- und Wasserversorgungsunternehmen
- Technische Daten und Angaben auf dem Typenschild

Stellen Sie vor der Installation sicher, dass...

- die vorgesehene Installationswand eine ausreichende Tragfähigkeit für das Gerätegewicht mit Wasserfüllung besitzt.
- ein mit einem Absperrhahn ausgerüsteter Wasseranschluss mit dem Nenndruck des Gerätes in Reichweite der Zulaufleitung vorhanden ist und dieser auch nach der Installation des Gerätes noch erreichbar sein wird.
- ausreichend Sicherheitsabstände vorhanden sind. Positionieren Sie den Hydroboil so, dass für Wartungszwecke nach oben ein Mindestabstand von 150 mm, nach links von 65 mm und nach rechts von 20 mm vorhanden ist – der Auslauf der Zapfarmatur sollte sich mindestens 360 mm oberhalb der Abtropffläche bzw. dem Spülbecken befinden.
- das Gerät so installiert wird, dass die Geräteunterseite waagrecht ausgerichtet ist.
- eine ausreichend dimensionierte Schutzkontaktsteckdose oder ein leicht zugänglicher 220 – 240 V Wechselstromanschluss mit zweipoligem Trennschalter vorhanden ist.
- der Wasserdruck der Zuleitung 5,0 bar (0,5 MPa) nicht überschreitet. Anderenfalls muss ein 3,5 bar Druckminderventil (0,35 MPa) in den Kaltwasserzulauf installiert werden.
- eine Abflussmöglichkeit für Tropf- und Kondenswasser unter dem Gerät vorhanden ist.

4. Installation

DE



Geräte montieren

- Die Unterkante des Auslaufs sollte sich mindestens 280 mm (nominal 360 mm) über der Abtropffläche befinden. (Wenn größere Gefäße befüllt werden sollen, muss der Abstand vergrößert werden.)
 - Für Wartungsarbeiten muss ein Mindestabstand von 150 mm nach oben, 65 mm nach links und 20 mm nach rechts eingehalten werden.
1. Den Hydroboil an der vorgesehenen Stelle an die Wand halten und so positionieren, dass sich der Auslauf über einer Abtropffläche oder einem Spülbecken befindet.
 2. Die Ecken des Hydroboil an der Wand anzeichnen, um die Bohrschablone an der Wand korrekt positionieren zu können.
 3. Die Bohrschablone an der Wand platzieren und die angezeigten Montagebohrungen bohren ($\varnothing = 10$ mm).
 4. Haubenschrauben oben und unten am Hydroboil lösen und die Gerätehaube abnehmen.
 5. Das Gerät mit den mitgelieferten Schrauben und Dübeln an der Wand befestigen.

Hinweis: Das Gerät ist schwer. Tragen Sie bei der Installation geeignete rutschfeste Sicherheitshandschuhe.

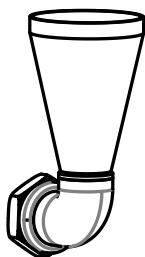
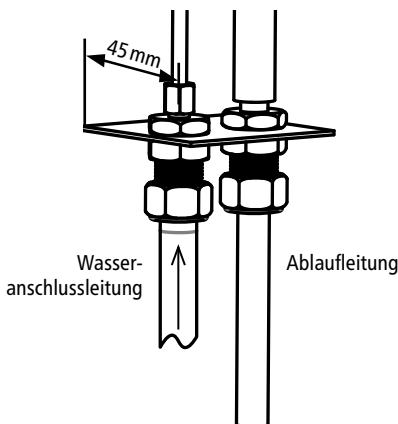
Wasseranschluss

Der Hydroboil ist ein offener Kochendwasserautomat. Aus diesem Grund muss wie nebenstehend beispielhaft abgebildet ein Luftspalt in der Entlüftung am Dampfanschluss vorgesehen werden.

1. Spülen sie die Wasseranschlussleitung gründlich durch, um Ablagerungen und Schmutz zu entfernen.
2. Schließen Sie die Wasseranschlussleitung direkt an das 1/2-Zoll-Gewinde am Kaltwasserzulauf an.
3. Verbinden Sie die Ablaufleitung mit dem 1/2-Zoll-Gewinde am Dampfanschluss. Achten Sie darauf, dass die Ablaufleitung in einer offenen Luftstrecke enden muss. Das Ende der Ablaufleitung kann beispielsweise über einem Spülbecken oder über einem KAS Ablauftrichter positioniert werden.
4. Öffnen Sie die Wasserzufuhr und prüfen Sie alle Verbindungen auf Dichtheit.
5. Schließen Sie die Wasserzufuhr wieder, um ein Auslaufen des Gerätes zu vermeiden.

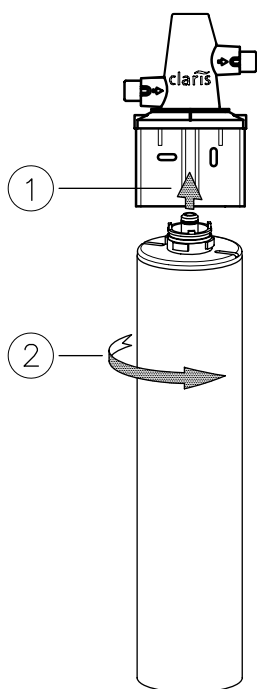
Hinweis: Die Ablaufleitung muss an der Unterseite des HydroBoil in ein Rohrstück mit 15 mm Durchmesser geführt werden. Dieses muss ein permanentes Gefälle aufweisen, darf nicht länger als 3 m sein, nicht mehr als drei rechtwinklige Krümmungen aufweisen und keine direkte Verbindung zu einem Abflussrohr aufweisen (Luftspalt).

Das austretende Wasser der Ablaufleitung kann sehr heiß sein.



Aufputztrichter KAS 2
(Artikelnr.: 4100-4086)

4. Installation



Filterkopf Artikelnummer: 84519
 Filterkartusche (Kapazität bei 10 °dH)
 Artikelnummer: 84500 = 4200 ltr
 Artikelnummer: 84501 = 8500 ltr
 Artikelnummer: 84502 = 20000 ltr

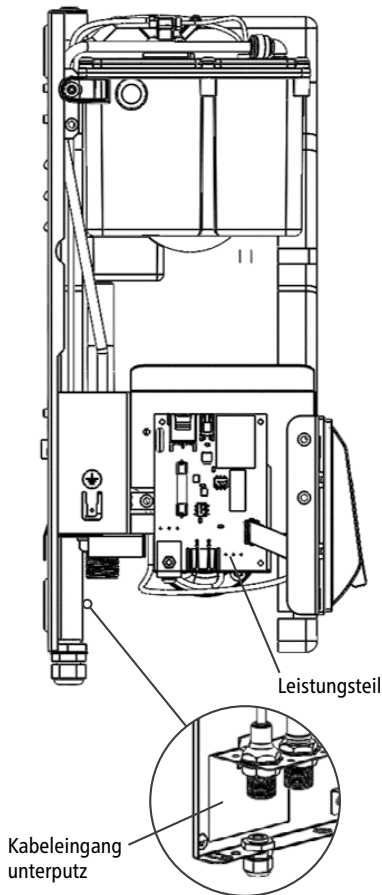
Installation eines externen Ionenaustauschers

Ein externer Ionenaustauscher sollte ab 10 °dH verwendet werden, um die Kalkbildung in dem Heißwassertank des Gerätes zu vermindern und dadurch die Wartungsintervalle zu verlängern.

Hinweis: Beachten Sie bei der Installation eines externen Ionenaustauschers die mitgelieferten Anleitungen des Filterkopfes und der Filterpatrone.

Hinweis: Um den Ionenaustauscher bei der Erstinbetriebnahme zu spülen, verbinden Sie ihn direkt mit dem Eckventil und lassen das Wasser in einen Eimer oder Abfluss ablaufen (je nach Größe: 500 = 2-3 min, 1000 = 3-5 min, 2000 = 5-7 min).

1. Verbinden Sie das Eckventil mit dem Wasserzulauf des Ionenaustauschers.
2. Verbinden die den Wasserauslauf des Ionenaustauschers mit dem Kaltwasserzulauf des Hydroboil-Gerätes.



Elektroanschluss

Nur durch den Fachmann!

Zu beachten sind:

- VDE 0100
- Bestimmungen der örtlichen Energie- und Wasserversorgungsunternehmen
- Technische Daten und Angaben auf dem Typenschild
- Gerät an den Schutzleiter anschließen!
- Die Elektroleitungen müssen sich in einem einwandfreien Zustand befinden.

Aufputzelektroanschluss

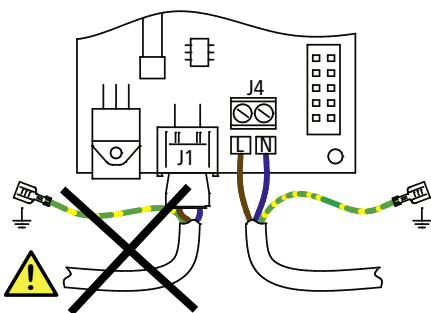
1. Schalten Sie die Anschlussdose / Steckdose spannungsfrei.
2. Verbinden Sie die Anschlussleitung mit der Stromversorgung:
 - a. Bei Anschluss mit Stecker den Schutzkontaktstecker in eine entsprechend abgesicherte Steckdose stecken.
Stellen Sie sicher, dass die Steckdose an den Schutzleiter angeschlossen ist.
 - b. Für Festanschluss den Stecker der Anschlussleitung abtrennen und die Leitung direkt an eine entsprechend abgesicherte Anschlussdose anschließen.
Der Schutzleiter muss angeschlossen werden.

Noch keine Spannung zuschalten!

Unterputzelektroanschluss

1. Schalten Sie die Anschlussleitung spannungsfrei.
2. Trennen Sie das vormontierte Anschlusskabel mit Schutzkontaktstecker vom Leistungsteil (J1), demontieren und entsorgen Sie es.
3. Führen Sie die Anschlussleitung durch den Kabeleingang für Unterputzanschluss in das Gerät. Sollte die Anschlussleitung von Außen in das Gerät geführt werden müssen, nutzen Sie die Zugentlastung (Durchführungsstülpe) als Zugang.
4. Verbinden Sie die Anschlussleitung mit der Anschlussklemme (J4) entsprechend dem Schaltplan.
5. Eine 6,3 mm Flachsteckhülse an dem Schutzleiter vercrimpen und am Masseanschluss anschließen.
6. Die Zugentlastung festdrehen, um das Kabel zu sichern (falls verwendet).

Noch keine Spannung zuschalten!



4. Installation

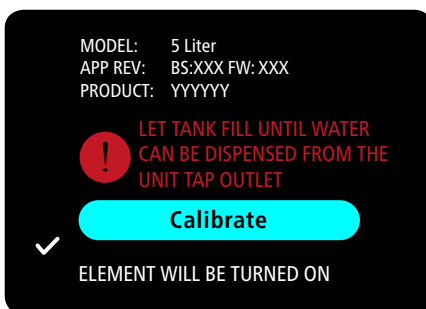
Zusammenbau

1. Die Gerätehaube wieder aufsetzen und mit den Schrauben an der Ober- und Unterseite festziehen.
2. Achten Sie beim Aufsetzen der Haube auf die korrekte Position des Kochendwasserschlauchs. Der Schlauch muss durch die Blende geführt werden.

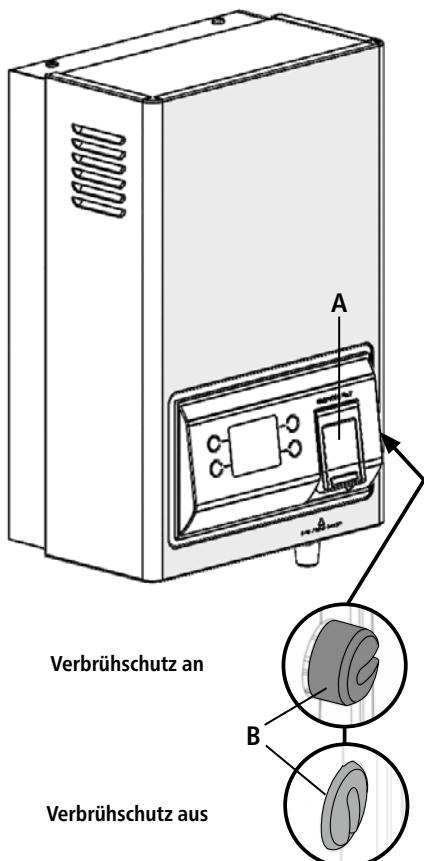
Inbetriebnahme

Noch keine Spannung zuschalten!

1. Die Erdung des Gehäuses mit einem Widerstandsmessgerät prüfen. Der elektrische Widerstand zwischen Schutzleiter und Gehäuseschraube darf 1 Ohm nicht überschreiten.
2. Öffnen Sie die Wasserzufuhr zum Gerät und warten Sie ca. eine Minute, bis Wasser aus dem Zapfhahn entnommen werden kann.
3. Prüfen Sie die Wasserentnahme durch Drücken des Zapfarmatur-Hebels.
4. Nur wenn problemlos Wasser entnommen werden kann die Spannungsversorgung zum Gerät einschalten / Netzstecker einstecken.
5. Das Bedienfeld leuchtet auf und es wird die Kochpunkt-Kalibrierung angezeigt.
6. Starten Sie den Kalibriervorgang durch Tippen der Sensortaste neben dem Häkchen. Der Hydroboil Plus führt den Kalibriervorgang durch, indem der Tankinhalt einmal bis zum Siedepunkt erhitzt wird. Danach ist das Gerät betriebsbereit.



5. Bedienung



Der Zip HydroBoil Plus ist mit einer 2-Wege-Zapfarmatur zur Sofortentnahme von kochendem Wasser ausgestattet.

Tassenbefüllung

- Zur Heißwasserentnahme in kleinen Mengen die Zapfarmatur »A« drücken und halten. Das heiße Wasser fließt, bis der Hebel losgelassen wird.

Kannenbefüllung

- Um größere Behälter wie Teekannen und Töpfe zu befüllen, die Zapfarmatur »A« nach vorne ziehen, bis sie in horizontaler Stellung einrastet. Das Heißwasser fließt nun so lange, bis die Zapfarmatur wieder in die normale senkrechte Stellung zurückbewegt wird.

Hinweis: Das Wasser und der Dampf sind sehr heiß!

Verbrühschutz

Der Zip Hydroboil Plus ist mit einer Sicherheitsfunktion ausgestattet, die das Risiko einer unbeabsichtigten Bedienung der Zapfarmatur verringert.

Bei aktivem Verbrühschutz muss zusätzlich zur Zapfarmatur »A«, der Sicherheitsknopf »B« an der rechten Bedienfeldseite gedrückt werden.

- Zur Aktivierung des Verbrühschutzes drehen Sie den Sicherheitsknopf »B« mit einem Schlitzschraubendreher und richten die Schlitzöffnung zum Gerät hin aus. Der Federmechanismus drückt den Knopf nach Außen und die Zapfarmatur ist gesperrt.
- Zur Deaktivierung des Verbrühschutzes drücken Sie den Sicherheitsknopf hinein und drehen ihn um ca. 90° nach oben oder unten.

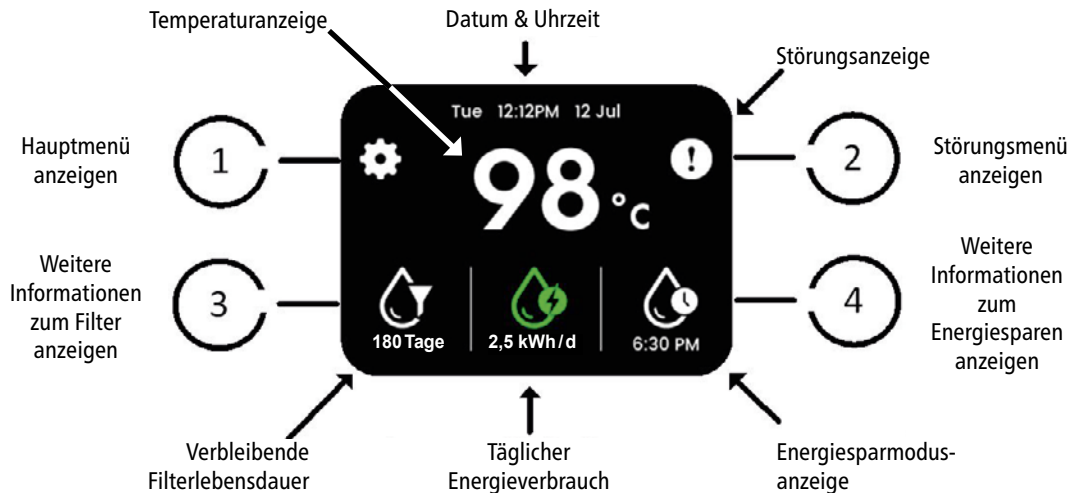
Der Hydroboil verfügt über ein LC-Display mit vier seitlichen Sensortasten zur Steuerung des Einrichtungs- und Bedienmenüs.

Hauptbildschirm




Der Hydroboil Plus befindet sich standardmäßig im Hauptbildschirm. Dieser kann je nach Einstellungen zwei verschiedene Modi abbilden:

1. Normaler Modus
2. Energiespar-Modus



Normaler Modus



Energiesparmodusanzeige



-  Der Hydroboil Plus wechselt zur angezeigten Zeit in den Energiesparmodus
-  Der Hydroboil Plus wechselt bei Dunkelheit in den Energiesparmodus
-  Energiesparmodus deaktiviert

Störungsanzeige

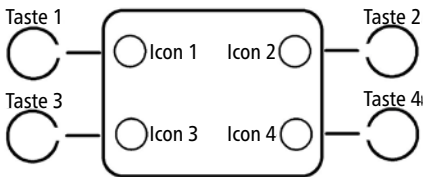
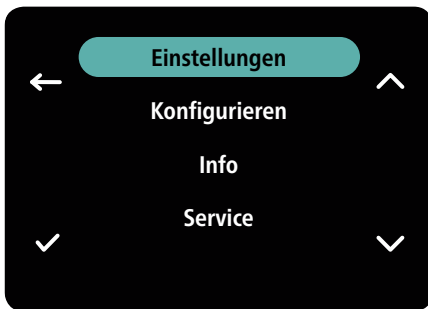
-  Es liegen keine Störungen vor (weiß)
-  Es liegen Störungen vor (rot)

Energiespar-Modus



-  Zur angezeigten Zeit verlässt der Hydroboil Plus den Energiesparmodus
-  Der Hydroboil Plus verlässt den Energiesparmodus sobald es im umgebenden Raum hell ist.

5. Bedienung

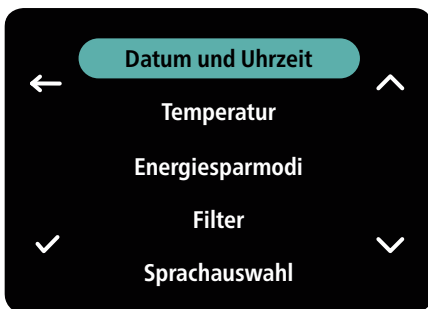


Hauptmenü

Durch Tippen auf die Taste 1 gelangen Sie in das Hauptmenü. Über die Sensortasten können Sie verschiedenen Funktionen auswählen und Untermenüs aufrufen. Je nach Verlauf der Bedienschritte verändern sich die Symbole zur Navigation im Hauptmenü an den Sensortasten. Wird kein Symbol angezeigt, ist die Taste funktionslos.

Tasten-Icons

- Wechsel zum vorherigen Element
- Wechsel zum nächsten Element
- Untermenü des markierten Elementes betreten
- Zum vorherigen Menü zurückkehren
- Hat drei verschiedene Funktionen:
 1. Untermenü des markierten Elementes betreten
 2. Das markierte Element auswählen, um es zu editieren
 3. Den Wert einer Eingabe bestätigen
- Den ausgewählten Wert um einen Schritt erhöhen
- Den ausgewählten Wert um einen Schritt verringern



Einstellungen

Datum und Uhrzeit: Stellen Sie das Datum und die Uhrzeit ein. Ohne eine korrekte Uhrzeit funktionieren zeitgesteuerte Energiesparmodi nicht.

Temperatur: Geben Sie einen Sollwert zwischen 68 – 100 °C an.
Hinweis: Eine Einstellung auf 100 °C kann die Durchflussrate beeinträchtigen.

Energiesparmodi: Hier können verschiedene Energiesparmodi ausgewählt und aktiviert werden. Details siehe Abschnitt »Energiesparen«.



Filter: Bei Verwendung eines externen Filters wird hier die Standzeit des Filters in 1 – 14 Monaten eingegeben. Die Standzeit errechnet sich aus der Filterkapazität und dem Zapfvolumen pro Tag. Bei Verwendung gebrauchter Filter kann die bereits absolvierte Betriebszeit zusätzlich in 15-Tagesschritten eingetragen werden.

Das Filterprotokoll zeigt die Tage, an denen der Filterbetriebszeitähler zurückgesetzt wurde, sowie die verbleibende Filterstandzeit in Tagen an.

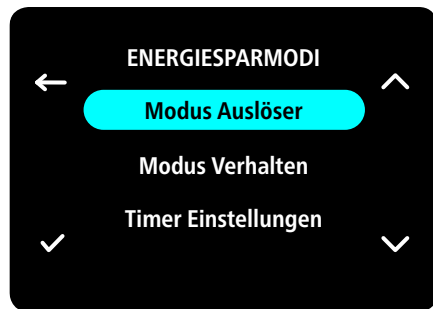
Hinweis: Um eine gleichbleibende Wasserqualität zu gewährleisten, empfiehlt sich ein Filtertausch alle 12 Monate.

Neue Filter sind grundsätzlich vor der ersten Benutzung zu spülen. Zur Filterspülung schließen Sie den Filter an das Eckventil an und lassen den Wasserauslauf des Filters in einen Eimer oder einen Abfluss ablaufen. Spülen Sie den Filter für ca. drei Minuten.

Achten Sie darauf den Betriebszeitähler zurückzusetzen.



Sprachauswahl: Stellen Sie Ihre gewünschte Menüsprache ein. Das Gerät ist werkseitig auf Englisch eingestellt. Für den Wechsel auf Deutsch begeben Sie sich in das Hauptmenü, wählen Sie »Settings«, anschließend »Language« und wechseln die Sprache auf »German«.



Energiesparen

Für einen energieeffizienten Betrieb lassen sich verschiedene Energiesparmodi auswählen. Das Gerät hält heißes Wasser nur vor, wenn es auch gebraucht wird und schaltet zu festgelegten Ruhezeiten ab.

Modus Auslöser

Hier können Sie den Energiesparmodus aktivieren / deaktivieren, sowie die Methode festlegen, auf welche Weise das Hydroboil den Sparmodus aktivieren soll:

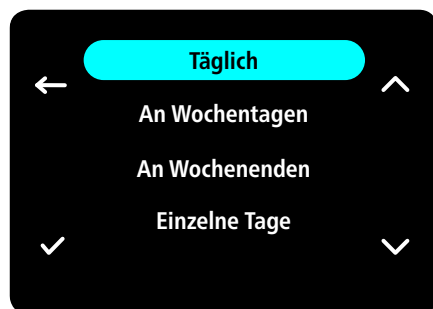
- Timer – Der Energiesparmodus startet und endet über einstellbare Zeiten.
Umgebungslicht – Der Energiesparmodus startet sobald es im umgebenden Raum dunkel wird und endet sobald es wieder hell wird.

Hinweis: Bei Auswahl von »Umgebungslicht« wird empfohlen den Lichtsensor zu kalibrieren (siehe Abschnitt »Konfigurieren«).

Modus Verhalten

Es stehen zwei Optionen zur Auswahl:

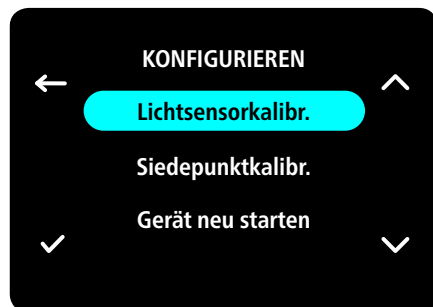
- AUS – Das Gerät schaltet die Heizung ab. Die Wassertemperatur fällt auf Raumtemperatur.
68 °C – Die Wassertemperatur wird auf 68 °C gesenkt. Dies hat den Vorteil, dass das Wasser schneller wieder auf Solltemperatur hoch geheizt ist.



Timer Einstellungen

Legen Sie die Zeiten fest, in denen Ihr Hydroboil Plus aktiviert sein soll und wann es sich im Ruhemodus befinden soll.

- Täglich AN / AUS Zeit für alle sieben Wochentage einstellen.
An Wochentagen AN / AUS Zeit für die fünf Arbeitstage einstellen.
An Wochenenden AN / AUS Zeit für die zwei Wochenendtage einstellen.
Einzelne Tage AN / AUS Zeit für die sieben Wochentage einzeln einstellen.



Konfigurieren

Die Sensoren des Hydroboil Plus lassen sich hier kalibrieren.

Lichtsensorkalibrierung

Der Lichtsensor ist für den Start der Energiesparmodi notwendig, wenn die Startmethode »Umgebungslicht« gewählt wurde.

Hinweis: Stellen Sie vor Beginn der Kalibrierung die typischen Lichtverhältnisse in der Umgebung sicher.

Siedepunktkalibrierung

Diese Funktion heizt einmal den Tankinhalt bis zum Siedepunkt hoch und zeichnet die Ergebnisse auf.

Gerät neu starten

Das Gerät startet einmal neu. Alle Nutzereinstellungen bleiben erhalten.



Info

Hier können die Gerätedaten und aktuelle Störungsmeldungen eingesehen werden.

Service

Menü für den Servicetechniker.

6. Selbsthilfe bei Problemen und Kundendienst

Tritt ein Problem mit Ihrem Zip Hydroboil® Gerät auf, so liegt es oft nur an einer Kleinigkeit. Prüfen Sie ob Sie das Problem mit der beiliegenden Tabelle selbst beheben können. Sie vermeiden dadurch die Kosten für einen unnötigen Kundendienstesatz.

Problem	Ursache	Abhilfe
Wasser bleibt kalt.	Spannungsversorgung unterbrochen.	Spannungsversorgung überprüfen.
	Möglicher interner Fehler.	Kundendienst kontaktieren.
Kein Wasserfluss bei Betätigung der Armatur.	Wasserversorgung unterbrochen.	Wasserversorgung überprüfen.
	Filter, Ventil oder Sieb verstopft.	Kundendienst kontaktieren.
Zu geringer Wasserfluss bei Betätigung der Armatur.	Auslauf zugesetzt / verkalkt.	Kundendienst kontaktieren.
Wasser kocht nicht oder heizt sehr langsam auf	Heizelemente verkalkt	Kundendienst kontaktieren.
Kochendwasser läuft leer und füllt nicht nach.	Möglicher interner Fehler.	Trennen Sie die Spannungsversorgung zum Gerät und kontaktieren Sie den Kundendienst.
Überlastsicherung löst wiederholt aus.		
Gerät eingeschaltet aber heizt nicht.	Möglicher interner Fehler.	Kundendienst kontaktieren.

Sollte das Gerät weiterhin nicht funktionieren, wenden Sie sich bitte an:

CLAGE GmbH

Werkskundendienst

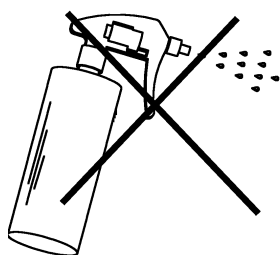
Pirolweg 1–5
21337 Lüneburg
Deutschland

Fon: +49 4131 8901-40

Fax: +49 4131 8901-41

E-Mail: service@clage.de

7. Wartung und Pflege



Reinigung

Die Oberflächen des Gerätes und der Armatur nur mit einem feuchten und hygienisch unbedenklichen Tuch abwischen. Keine scheuernden, lösungsmittel- oder chlorhaltigen Reinigungsmittel verwenden.

Das Gerät und die Armatur nicht mit einem Wasserstrahl reinigen, da dies die Elektronik beschädigen könnte.

Weitere Wartungsarbeiten

Um einen reibungslosen Betrieb des Gerätes dauerhaft zu gewährleisten, sind regelmäßige Wartungsarbeiten erforderlich. Kontaktieren Sie den Kundendienst für weitere Informationen.

Schließen Sie mit uns einen Wartungsvertrag ab. Unser Kundendienst kontaktiert Sie rechtzeitig vor der nächsten fälligen Wartung, um mit Ihnen einen Termin zu vereinbaren.

8. Umwelt und Recycling

DE

Ihr Produkt wurde aus hochwertigen, wiederverwendbaren Materialien und Komponenten hergestellt. Beachten Sie bei einer Entsorgung, dass elektrische Geräte am Ende ihrer Lebensdauer vom Hausmüll getrennt entsorgt werden müssen. Bringen Sie dieses Gerät daher zu einer der kommunalen Sammelstellen, die Elektronikschrott entgegennehmen. Diese ordnungsgemäße Entsorgung dient dem Umweltschutz und verhindert mögliche schädliche Auswirkungen auf Mensch und Umwelt, die sich aus einer unsachgemäßen Handhabung der Geräte am Ende ihrer Lebensdauer ergeben könnten. Genauere Informationen zur nächstgelegenen Sammelstelle bzw. Recyclinghof erhalten Sie bei Ihrer Gemeindeverwaltung.

Geschäftskunden: Wenn Sie Geräte entsorgen möchten, treten Sie bitte mit Ihrem Händler oder Lieferanten in Kontakt. Diese halten weitere Informationen für Sie bereit.

9. Garantie

Dieses Gerät ist ein aus hochwertigem Material hergestelltes Präzisionsgerät und wird voraussichtlich viele Jahre störungsfrei seinen Dienst tun.

Keine Garantie wird auf die Lebensdauer einer mit dem Gerät installierten Filterpatrone gewährt, da die Patronenlebensdauer je nach Wasserqualität und Wasserverbrauchsrate unterschiedlich sein kann.

Diese Garantiebedingungen gelten nur für den Kauf und Einsatz unserer Geräte in der Bundesrepublik Deutschland.

Für das Ausland gelten die in den Verkaufs- und Lieferbedingungen vereinbarten bzw. die gesetzlichen Garantiebedingungen des jeweiligen Landes. Die gesetzlichen Gewährleistungsrechte (nach Erfüllung, Rücktritt, Schadenersatz und Minderung) werden durch diese Garantie nicht berührt. Diese Garantieerklärung ist eine freiwillige Leistung von uns als Hersteller.

Für Ihr privat genutztes Trinkwassergerät gewähren wir ab Kaufdatum eine Garantie von 12 Monaten, bei gewerblicher Nutzung beträgt die Garantie ebenfalls 12 Monate. Voraussetzung für den Garantieanspruch ist, dass der mitgelieferte Garantieschein ordnungsgemäß und vollständig ausgefüllt wurde. Dieser Garantieschein muss bei der Inanspruchnahme der Garantie zusammen mit dem Kaufbeleg vorgelegt werden. Am besten ist es, wenn Sie uns den Garantieschein nach der Installation zur Registrierung einschicken.

Es besteht kein Garantieanspruch bei Schäden oder Funktionsstörungen, die aufgrund von Verkalkung, chemischer oder elektrochemischer Einwirkung, durch unsachgemäße Verwendung, falschen Anschluss, Verschmutzung der Wasserein- oder -auslaufarmaturen, Nichtbeachtung der Montage-, Wartungs- und Gebrauchsanleitung, eigenmächtige Eingriffe in das Gerät oder Einbau von Ersatzteilen, die nicht vom Hersteller stammen, entstanden sind.

Die Garantie erstreckt sich ferner nicht auf die natürliche Abnutzung des Gerätes.

Sobald ein Schaden / Mangel aufgetreten ist, muss dieser innerhalb von 14 Tagen nach Erkennbarkeit uns gegenüber schriftlich angezeigt werden. Hiernach prüfen wir, ob der Garantieanspruch zu recht besteht. Für den Fall seines Bestehens entscheiden wir, auf welche Art der Schaden / Mangel behoben werden soll, ob durch einen von uns autorisierten Kundendienstpartner oder durch unseren Werkskundendienst.

Die Bezeichnungen »Zip« und »HydroTap« sind eingetragene Warenzeichen von Zip Heaters (Aust) Pty Ltd. In dieser Publikation beschriebene Zip-Produkte werden unter einem oder mehreren der folgenden Patente hergestellt: AU675601, AU637412, AU635979, GB0422305, GB2065848, US4354049, US5103859, und US5099825. Weitere Patente sind in Kraft und weitere Patentanträge sind angemeldet.

Contents

1. Safety Instructions	16
2. Description of Appliance	17
3. Technical Data	17
4. Installation	18
Mounting the appliance	19
Water connection	19
Installing an external ion exchanger	20
Electrical connection	21
Assembly	22
Commissioning	22
5. Operation	22
Scalding protection	22
Main screen	23
Main menu	24
Settings	24
Energy saving	25
Install	25
Info	25
Service	25
6. Troubleshooting	26
7. Cleaning and Maintenance	26
Cleaning	26
Further maintenance	26
8. Environment and Recycling	27
9. Warranty	27

1. Safety Instructions



**Please read these instructions carefully before installing or using the appliance!
Keep the instructions handy with the appliance for future use!**

Instruction manuals are intended for the specialist who is responsible for the installation of the appliance. Operation manuals are for the end user. The provided manuals correspond to the technical specifications of the appliance.

The latest version of the instructions can be found online at: www.clage.com/downloads

- Caution when lifting. The unit is heavy. For safety reasons, one person should not attempt to lift it on their own. Do not lift the Hydroboil by the tap, fascia or any of its connections. The exact weight is shown in the Technical Data.
- Do not use the appliance until it has been correctly installed and unless it is in perfect working order.
- The appliance must be earthed at all times.
- Do not remove the front cover under any circumstances before switching off the mains electrical supply to the unit.
- Never make technical modifications, either to the appliance itself or the electrical leads and water pipes.
- The appliance is only suitable for domestic use and similar applications inside closed rooms, and must only be used to prepare incoming water from the mains supply.
- The ambient temperature must be between 5 and 35 °C. Adequate ventilation must be provided and the appliance must never be exposed to frost.
- The values stated on the rating plate must be observed.
- In case of malfunction, disconnect the fuses immediately. In case of leaks, cut off the mains water supply instantly. Repairs must only be carried out by the customer service department or an authorised professional.
- This appliance can be used by children aged from 3 years and above and persons with reduced physical, sensory or mental capabilities or lack of experience and knowledge if they have been given supervision or instruction concerning use of the appliance in a safe way and understand the hazards involved. Children shall not play with the appliance. Cleaning and user maintenance shall not be carried out by children without supervision.
- In hard water areas mineral scale accumulation in the boiling chamber of the Zip Hydroboil may become a problem, consideration should be given to the maintenance required. In these cases, we generally recommend the use of an external ion exchanger for limescale reduction.
- Occasionally steam and / or boiling water may discharge through a vent outlet or the tap. Ensure drainage at both positions.
- Water and steam from the appliance are very hot. Improper use may cause scalding.

2. Description of Appliance

The Zip Hydroboil® Plus is an electronic boiling water system for the increased boiling water demand in tea kitchens, canteens and restaurants. The two-chamber system with stainless steel tanks prevents the mixing of cold water and boiling water, thus guaranteeing always tapped water near the boiling point.

Zip Hydroboil® Plus 3



Zip Hydroboil® Plus 5



Zip Hydroboil® Plus 7

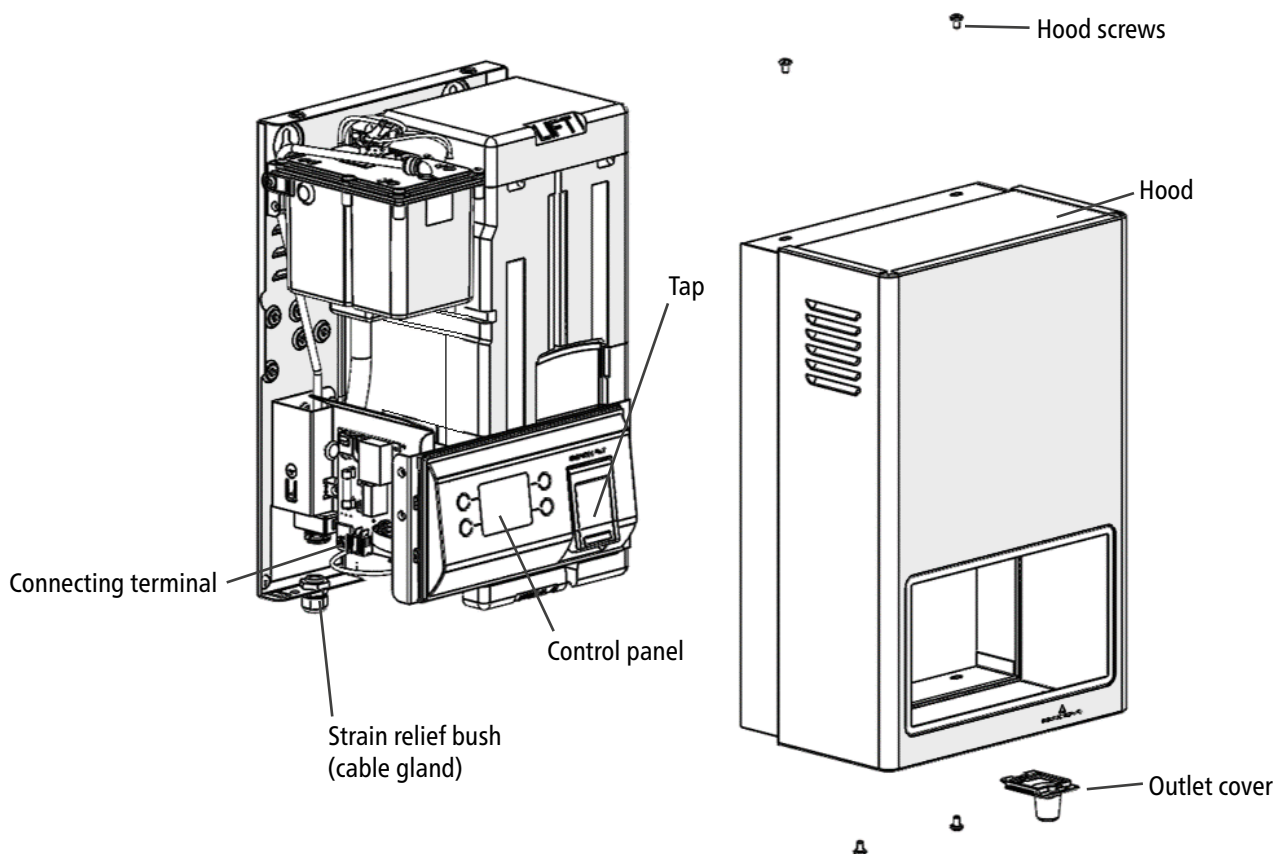


EN

3. Technical Data

Model	Zip Hydroboil® Plus 3	Zip Hydroboil® Plus 5	Zip Hydroboil® Plus 7
Rated voltage	1~/N/PE 220 – 240 V AC		
Rated power	1,4	2,2	2,2
Rated pressure	0,07 – 0,50 / 0,7 – 5,0		
Hot water temperature range	98 – 100		
Hot water tank volume	3	5	7,5
Heating time at 15°C inlet temperature	17	17	24
Size (H × W × D)	43,1 × 28,9 × 18,0	46,5 × 31,8 × 19,8	57,8 × 31,8 × 19,8
Weight (filled)	12,5	16,5	20,5
Water connection	G ½"		
Ambient temperature	5 – 50		
Protection class according to VDE	Class I		
Type of protection	IP20		

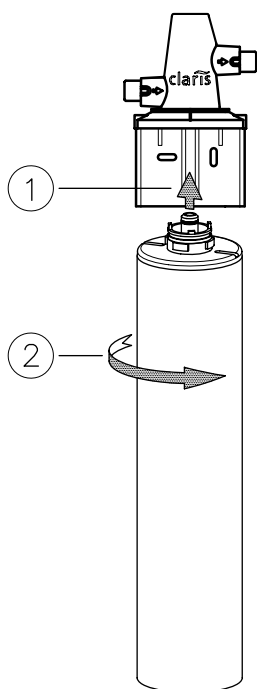
4. Installation

**The following regulation must be observed:**

- VDE 0100
- EN 806
- Installation must comply with all statutory regulations, as well as those of the local electricity and water supply companies.
- The rating plate and technical specifications

Before installation, ensure that:

- The mounting wall can support the product weight when full of water.
- A water supply connection at the rated pressure of the appliance with an isolating valve is available within reach of the feed pipe and the connection will still be accessible after the unit has been installed.
- Sufficient space to install the Hydroboil and other components in accordance with these installation instructions. Position the heater so there is at least 150 mm clearance above the heater for service access, 65 mm to its left and 20 mm to its right – the tap nozzle is usually positioned nominally 360 mm above a draining board, drip tray or sink bowl area.
- The Hydroboil must be placed with its base in a horizontal position.
- There is an easy accessible 220 – 240 V power supply with a double pole isolation switch, or socket (correctly rated for the appliance).
- A 0.35 MPa (3.5 bar) pressure limiting valve must be fitted if the incoming mains water pressure is likely to exceed 0.5 MPa (5.0 bar).
- A drainage for drip and condensation water is available under the appliance.



Filter head article number: 84519
 Filter cartridge (capacity at 10 °dH)
 article number: 84500 = 4200 ltr
 article number: 84501 = 8500 ltr
 article number: 84502 = 20000 ltr

Installing an external ion exchanger

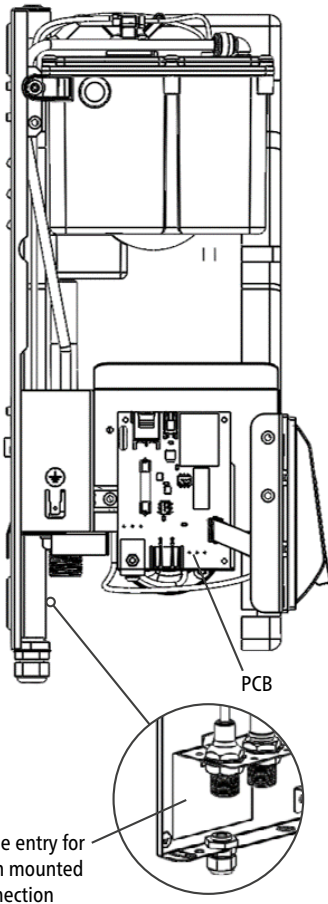
An external ion exchanger should be used from 10 °dH to reduce limescale deposits in the hot water tank of the appliance and thus extend the maintenance intervals.

Note: If installing an external ion exchanger, follow the instructions supplied for the filter head and filter cartridge.

Note: to flush through the ion exchanger before using it for the first time, connect it directly to the angle valve and drain the water into a bucket or drain (depending on the size: 500 = 2-3 min, 1000 = 3-5 min, 2000 = 5-7 min).

1. Connect the angle valve to the water inlet of the ion exchanger.
2. Connect the water outlet of the ion exchanger to the cold water inlet of the Hydroboil appliance.

4. Installation



Electrical connection

Only by a specialist!

Please observe:

- VDE 0100
- The installation must comply with current IEC and national local regulations or any particular regulations, specified by the local electricity supply company
- The rating plate and technical specifications
- The appliance must be earthed!
- All electric cables must be in perfect condition

Surface mounted electrical connection

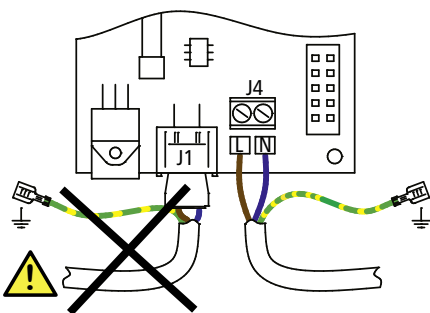
1. Disconnect the junction box / socket from the power supply.
2. Connect the power cord to the power supply:
 - a. When connecting with a plug, plug the earthing contact plug into a correspondingly fused socket.
Make sure that the socket is grounded.
 - b. In the case of a permanent connection, cut off the plug and connect the power cord to a correspondingly fused junction box.
The earth conductor must be used.

Do not turn on the power supply yet!

Flush mounted electrical connection

1. Disconnect the power supply line from the power supply.
2. Disconnect the pre-assembled power cord from the PCB section (J1), disassemble and dispose of it.
3. Lead the power cord through the cable entry for flush-mounted connection into the device. If the power cord has to be led into the appliance from the outside, use the strain relief bush (cable gland) as access.
4. Connect the power cord to the connection terminal (J4) according to the wiring diagram.
5. Crimp a 6.3 mm flat receptacle to the protective conductor and connect it to the ground terminal.
6. Tighten the strain relief bush (if used) to secure the power cord.

Do not turn on the power supply yet!



4. Installation

EN

Assembly

1. Refit the hood to the appliance and secure with the hood screws at top and bottom of the Hydroboil Plus.
2. Observe the correct position of the boiling water hose. The hose must be routed through the outlet cover

Commissioning

Do not turn on the power supply yet!

1. Check the grounding of the hood with an Ohm-meter. The electrical resistance between protective conductor and hood screw must not exceed 1 Ohm.
2. Open the water supply to the appliance and wait approx. one minute until you can get water from the tap.
3. Check the water withdrawal by pressing the tap lever.
4. Turn on the power supply / plug in the plug only if water can be dispensed without problems.
5. On the control panel the boiling point calibration menu appears.
6. Start the calibration process by tapping the sensor button next to the check mark. The Hydroboil Plus performs the calibration process by heating the tank contents to boiling point once. The appliance is then ready for operation.

MODEL: 5 Liter
 APP REV: BS:XXX FW:XXX
 PRODUCT: YYYYYY

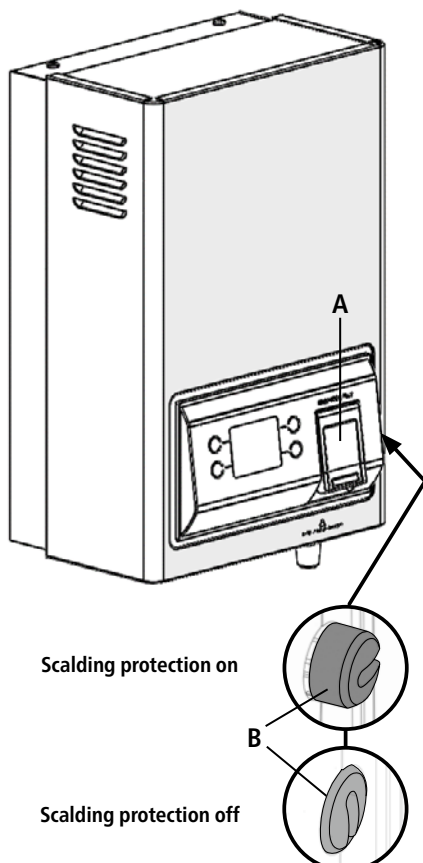


LET TANK FILL UNTIL WATER
 CAN BE DISPENSED FROM THE
 UNIT TAP OUTLET

Calibrate

ELEMENT WILL BE TURNED ON

5. Operation



Zip Hydroboil Plus is fitted with a two-way tap for instant tapping of boiling water.

Cup filling

- For small quantities of instant boiling water, gently push and hold the lever "A" of the tap. Boiling water will flow until the tap lever is released.

Pot filling

- To fill larger vessels like tea cans and pots pull the lever "A" forward, until it locks into a horizontal position. Boiling water will flow until the tap is returned to its normal vertical position.

Note: Water and steam are very hot!

Scalding protection

The Zip Hydroboil Plus is equipped with a safety function that reduces the risk of accidental operation of the tap.

If scalding protection is active, the safety button "B" on the right-hand side of the control panel must be pressed in addition to the tap "A".

- To activate the scalding protection, turn the safety button "B" with a flat-tip screwdriver and align the slot opening to the appliance. The spring mechanism pushes the button outwards and the tap is locked.
- To deactivate the scalding protection, push in the safety button and turn it upwards or downwards by approx. 90°.

5. Operation

The Hydroboil Plus has an LC display with four lateral sensor keys for controlling the setup and operating menus.

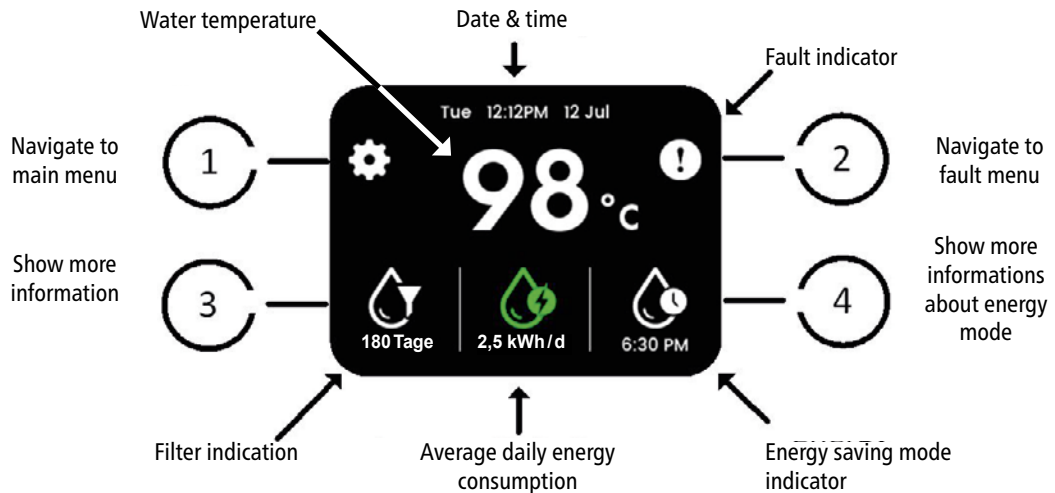
EN

Main screen

The Hydroboil Plus is standard on the main screen. It can display two different modes depending on the settings:

1. Normal mode
2. Energy saving mode

Normal mode



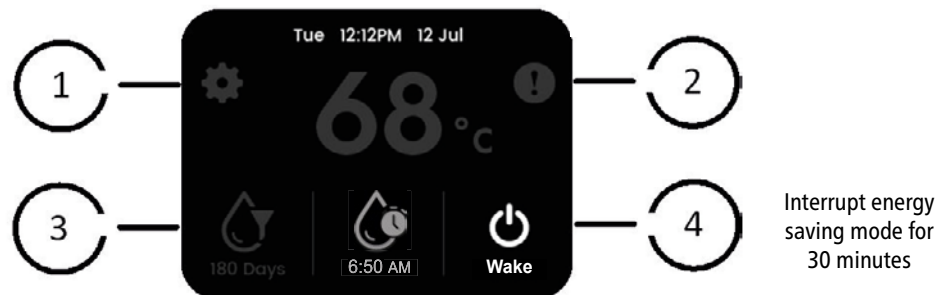
Energy saving mode indicator

- Hydroboil Plus will enter energy saving mode at the time shown
- Hydroboil Plus will enter energy saving mode when it is dark.
- All energy saving modes are disabled.

Fault indicator

- No current faults (white)
- Faults are present (red)

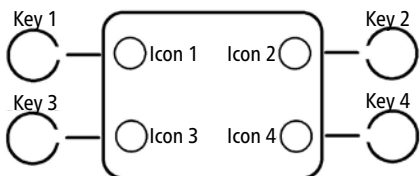
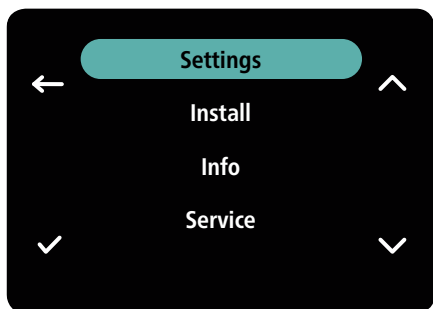
Energy saving mode



- Hydroboil Plus will exit energy saving mode at the time shown.
- Hydroboil Plus will exit energy saving mode when ambient light returns to normal (bright room).

5. Operation

EN

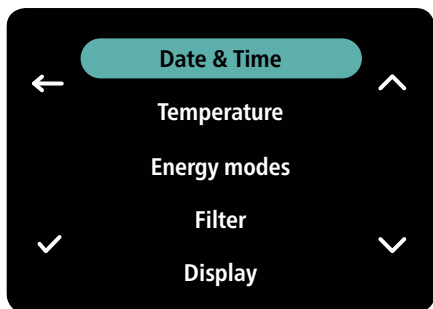


Main menu

Press key 1 to enter the main menu. Using the sensor keys, you can select various functions and call up submenus. Depending on the course of the operating steps, the symbols for navigation in the main menu on the sensor keys change. If no symbol is displayed, the key has no function.

Key-Icons

- Move to the previous item
- Move to the next item
- Move to sub menu of selected item
- Move to the previous menu
- Perform one of 3 functions:
 1. Move to sub menu of selected item
 2. Select the currently highlighted item to adjust it
 3. Confirm the value of a selected item
- Increment the item selected by one step
- Decrement the item selected by one step

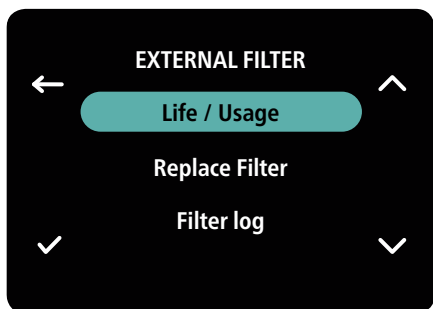


Settings

Date & Time: Set the date and time. Time-controlled energy saving modes will not work without a correct time.

Temperature: Enter a value between 68 – 100 °C.
 Note: Setting to 100 °C may affect the flow rate.

Energy modes: Various energy saving modes can be selected and activated here. For details, see the section "Energy Saving".



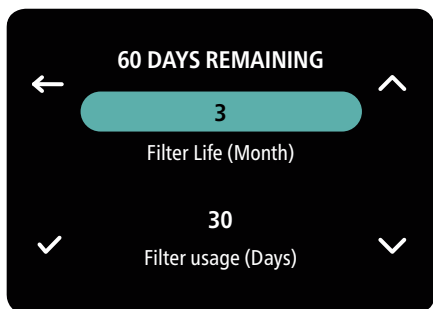
Filter: If an external filter is used, the service life of the filter can entered here in 1 - 14 months. The service life is calculated from the filter capacity and the tap volume per day. If used filters are used, the elapsed operating time can also be entered in 15-day increments.

The filter log shows the days on which the filter operating time counter was reset and the remaining filter service life in days.

Note: To ensure a constant water quality, it is recommended to replace the filter every 12 months.

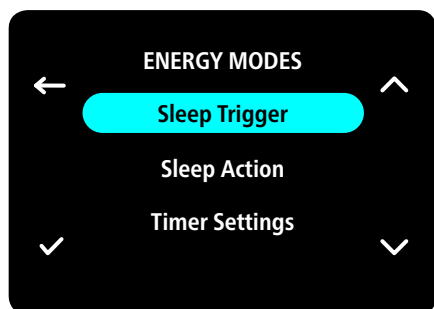
New filters must always be rinsed before first use. To flush the filter connect it to the angle valve and release the water outlet of the filter into a bucket or drain. Rinse the filter for about three minutes.

Observe to reset the usage time counter.



Language: Select your preferred menu language. The appliance is factory set on English.

5. Operation



Energy saving

Various energy saving modes can be selected for energy-efficient operation. The appliance only holds hot water when it is needed and switches off at set rest periods.

Sleep Trigger

Here you can enable / disable the energy saving mode, as well as define the method in which the Hydroboil Plus should activate the energy saving mode:

Timer – The Hydroboil will use the on /off timer settings to enter and exit its energy mode.

Ambient light – The Hydroboil will enter its energy mode when darkness is detected and will exit the mode when the ambient light returns to a normal level.

Note: If “Ambient light” is selected, it is recommended to calibrate the light sensor (see section “Install”).

Sleep Action

There are two options to choose from:

OFF – While the appliance is in its energy mode no heating of the water will occur.

68°C – While the appliance is in its energy mode the set point of the water will be reduced to 68°C.

Timer Settings

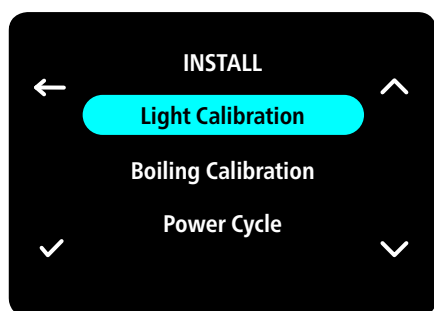
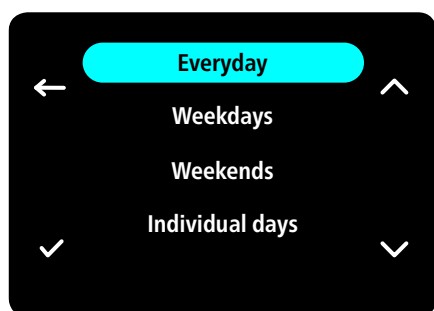
Define the times when your Hydroboil Plus should be activated and when it should be in sleep mode.

Everyday Adjust ON / OFF timer settings for all 7 days simultaneously.

Weekdays Adjust ON / OFF timer settings for all 5 weekdays simultaneously.

Weekends Adjust ON / OFF timer settings for the 2 weekend days simultaneously.

Individual days Adjust ON / OFF timer settings for the 7 days separately.



Install

The sensors of the Hydroboil Plus can be calibrated here.

Light Calibration

The light sensor is necessary for starting the energy saving modes if the “ambient light” start method has been selected..

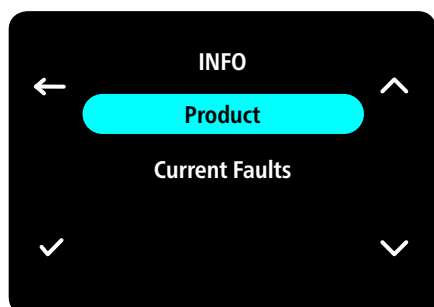
Note: Before starting calibration, be sure to check the typical ambient lighting conditions.

Boiling Calibration

This function once heats the tank volume up to boiling point and records the results.

Power Cycle

The appliance restarts once. All user settings are retained.



Info

The product data and current fault messages can be viewed here.

Service

Menu for service technician

6. Troubleshooting

If a problem occurs with your Zip Hydroboil® unit, the cause is often something very simple. Try to resolve the problem yourself with the aid of the table below. That will help you avoid the expense of an unnecessary call-out.

Problem	Cause	Remedy
Water stays cold	No power.	Check power supply.
	Possible internal fault.	Contact customer service.
No water flow when tap is operated.	No water.	Check water supply.
	Water tank is empty.	Wait until the water tank is filled.
Low water flow at the tap.	Boiling water outlet blocked / calcified	Contact customer service.
Water does not boiling or takes much more time to heat up.	Heating elements calcified	Contact customer service.
Boiling water runs empty and does not refill.	Possible internal error.	Disconnect the power supply to the appliance and contact customer service.
Overload protection tripped repeatedly.		
Appliance switched on but does not heat.	Possible internal error.	Contact customer service.

If you cannot rectify the fault with the aid of this table, please contact:

CLAGE GmbH

After-Sales Service

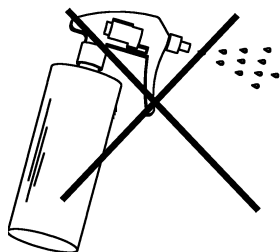
Pirolweg 1–5
21337 Lüneburg
Germany

Phone: +49 4131 8901-40

Fax: +49 4131 8901-41

Email: service@clage.de

7. Cleaning and Maintenance



Cleaning

The plastic surfaces and taps should be wiped with a slightly wet and hygienic cloth only. Do not use abrasive or chlorine-based cleaning agents or solvents.

To prevent damage of the electronic components do not clean the undersink unit and tap with a water jet.

Further maintenance

Regular servicing is necessary to keep the unit working efficiently at all times. Please contact customer service for more information.

Sign a maintenance contract with us. Our customer service will contact you in good time before the next due maintenance to arrange an appointment with you.

We offer a filter service where we can determine your consumption with you and contact you in good time before reaching the calculated filter capacity.

8. Environment and Recycling

Your product was manufactured from high-quality, reusable materials and components. Please respect in case of discarding that electrical devices should be disposed of separately from household waste at the end of their service life. Therefore, please take this device to a municipal collection point that accepts electronic scrap. Disposing it correctly will support environmental protection and will prevent any potential negative effects on human beings and the environment that could arise from inappropriate handling of these devices at the end of their service life. Please contact your local authority for further details of your nearest designated collection point or recycling site.

Business customers: If you wish to discard equipment, please contact your dealer or supplier for further information.

EN

9. Warranty

This is a precision unit made of high quality material. It can be expected to function for many years without any problems.

No warranty applies to the life of a filter cartridge installed with the unit, as the life of the cartridge depends on the water quality and water consumption rate.

These warranty conditions apply only to our units purchased and used in the Federal Republic of Germany.

For other countries, the warranty stipulated in the terms of sale and delivery or according to the statutory warranty provisions of the country concerned applies. This warranty does not affect the customer's statutory warranty rights (performance, cancellation, compensation and reduction of the purchase price). We provide this warranty voluntarily as the manufacturer.

Our warranty period is 12 months from the date of purchase on a drinking water appliance for home use and also 12 months in the case of commercial / industrial use. No claims under the warranty will be considered unless the warranty certificate supplied with the unit has been duly and completely filled in. The warranty certificate must be produced along with the purchase receipt if making a claim under the warranty. We suggest you send us the warranty certificate for registration after your unit has been installed.

No claims under the warranty will be considered in the case of damage or malfunction due to limescale, chemical or electrochemical agents, incorrect use, incorrect connection, fouling up of the water inlet or outlet fittings, failure to follow the installation, maintenance and use instructions, unauthorised modifications to the unit or use of spare parts not originating from the manufacturer.

Natural wear and tear of the unit is likewise not covered by the warranty.

Any damage / defects occurring must be notified to us in writing within 14 days of becoming apparent. We will then consider whether a claim under the warranty is valid in law. If so, we will decide how the damage / defect is to be remedied, i.e. by an authorised service contractor or by our own Service department.

The Zip and HydroTap names are registered trademarks of Zip Heaters (Aust) Pty Ltd. Zip products described in this publication are manufactured under one or more of the following patents: AU675601, AU637412, AU635979, GB0422305, GB2065848, US4354049, US5103859 and US5099825. Other patents are in force and other patent applications are pending.

CLAGE GmbH

Pirolweg 1-5
21337 Lüneburg
Deutschland

Telefon: +49 4131 8901-0
Telefax: +49 4131 83200
E-Mail: service@clage.de
Internet: www.clage.de

