

Montageanleitung für den Fachhandwerker
Installation instruction for the professional

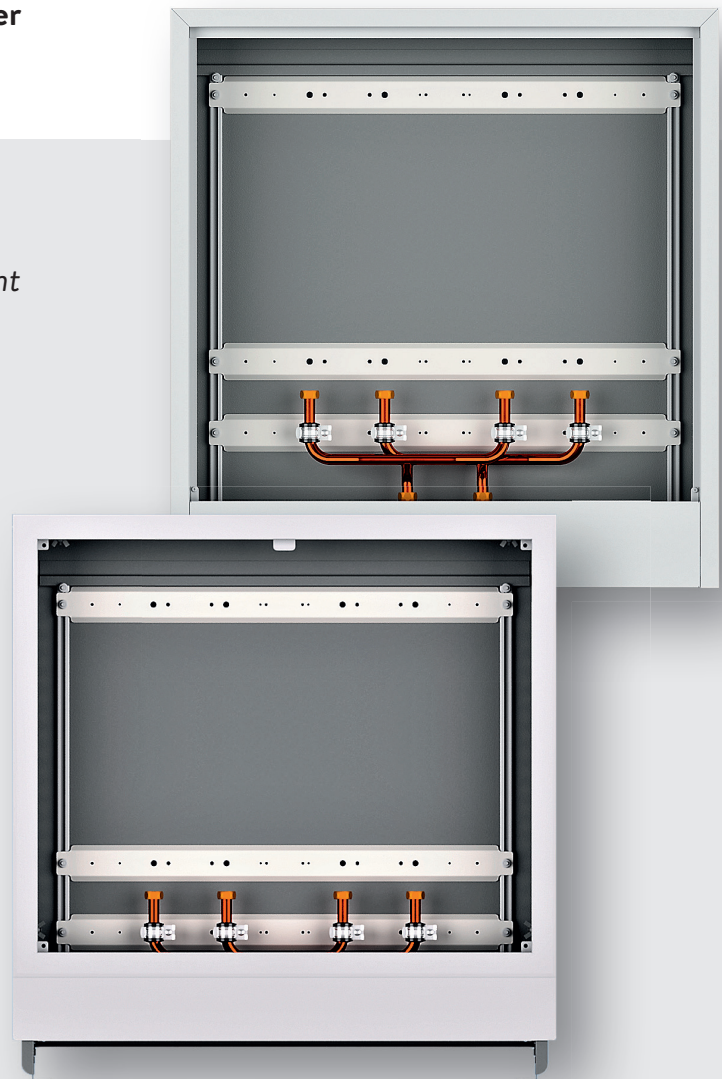
Twin-Schrank Aufputz + Unterputz

Twin cabinet surface mount + flush mount



de > 2

en > 8

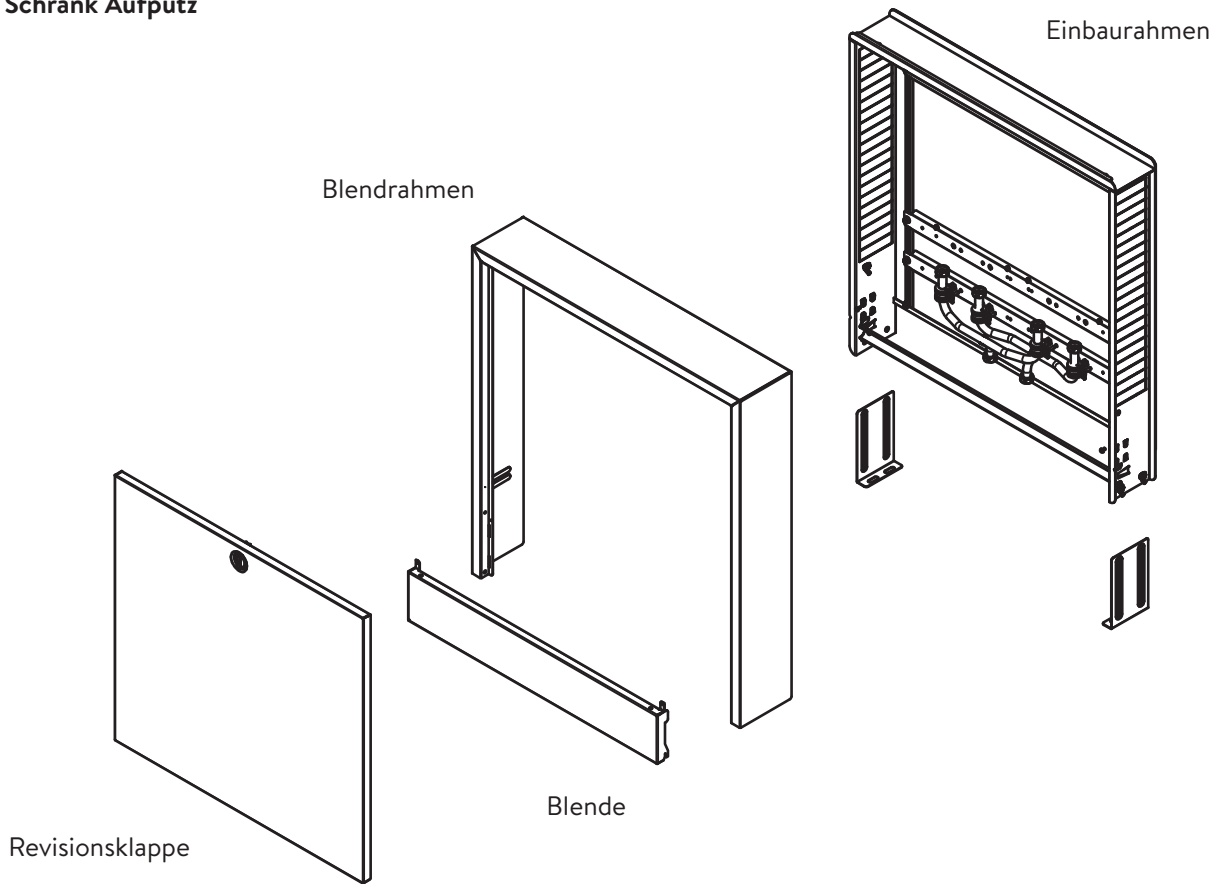


Inhaltsverzeichnis

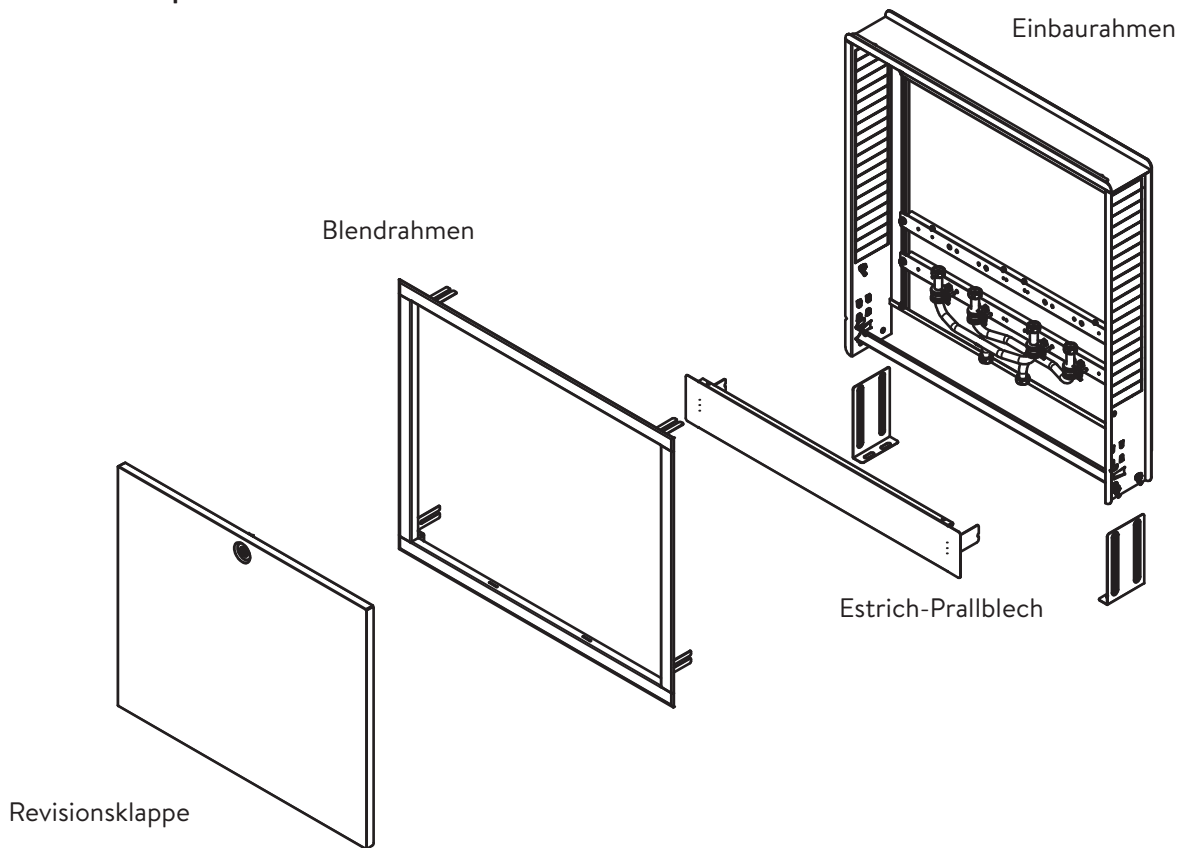
1. Übersichtsdarstellung	3
2. Sicherheitshinweise	4
3. Abmessungen Aufputz	5
3. Abmessungen Unterputz	6
4. Installation	7
Montageort	7
Montage Aufputzschrank	7
Montage Unterputzeinbauschränk	8
Montage Wasseranschlussstücke (nur wenn nicht bereits vormontiert)	8
Montage Durchlauferhitzer (nur wenn nicht bereits vormontiert)	8

1. Übersichtsdarstellung

Twin Schrank Aufputz



Twin Schrank Unterputz





2. Sicherheitshinweise



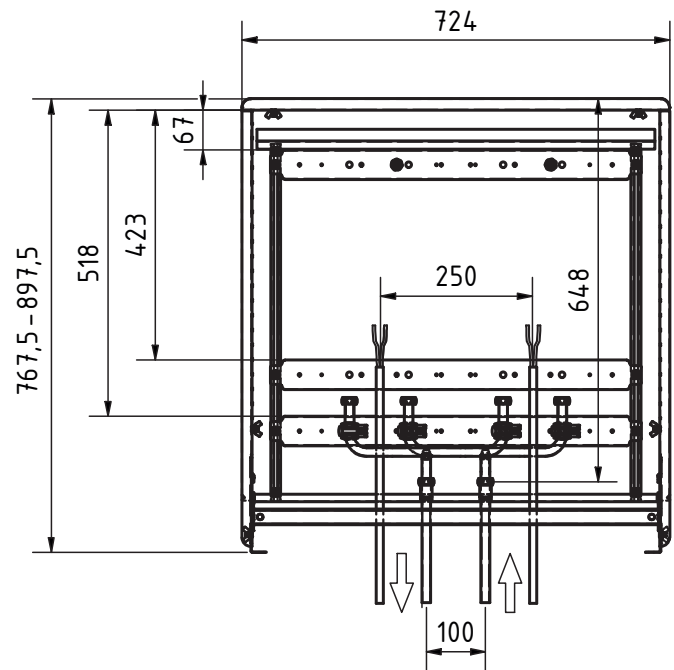
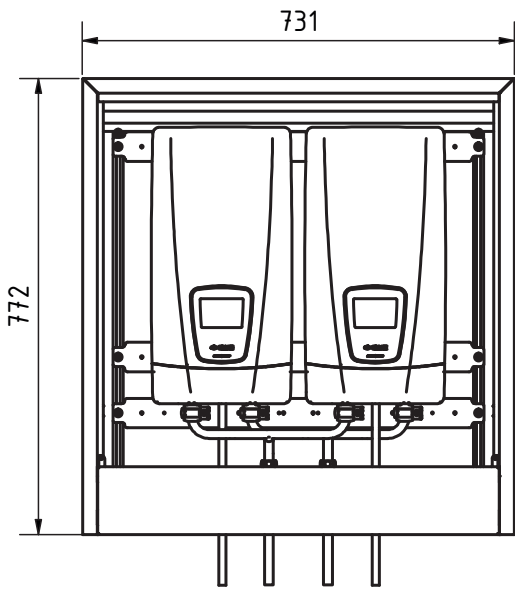
Lesen Sie diese Hinweise sorgfältig durch, bevor Sie das Gerät installieren oder benutzen! Bewahren Sie diese Hinweise für spätere Verwendung zusammen mit dem Gerät auf!

Montageanleitungen richten sich an den Fachmann, der für die Installation des Gerätes verantwortlich ist. Gebrauchsanleitungen sind für den Endanwender bestimmt. Die dem Gerät beigelegten Anleitungen entsprechen dem technischen Stand des Gerätes.

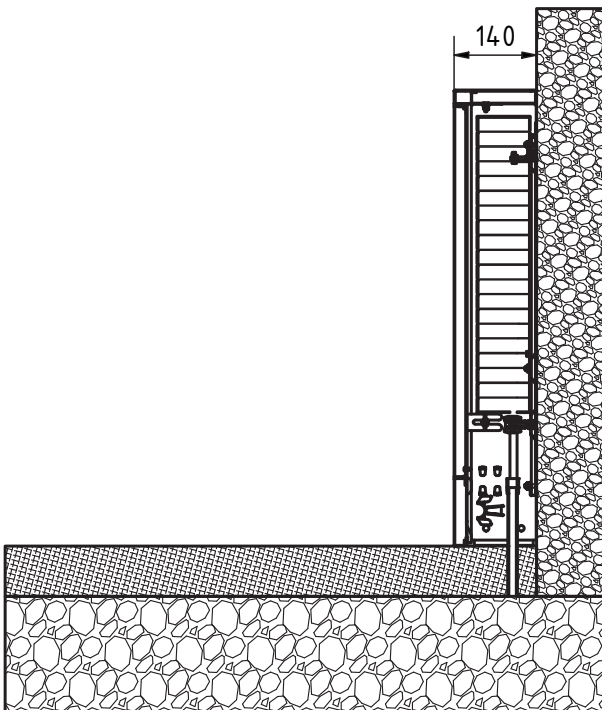
Die jeweils aktuelle Ausgabe dieser Anleitung ist online verfügbar unter:
www.clage.de/downloads

- Das Gerät muss geerdet werden.
- Das Gerät ist nur für den Hausgebrauch und ähnliche Zwecke innerhalb geschlossener Räume geeignet und darf nur zum Erwärmen von Trinkwasser verwendet werden.
- Das Gerät darf niemals Frost ausgesetzt werden.
- Beachten Sie bei Unterputzeinbau in tragende Wände die Statik des Gebäudes.
- Beachten Sie die bei Unterputzeinbau die erforderliche Einbautiefe.

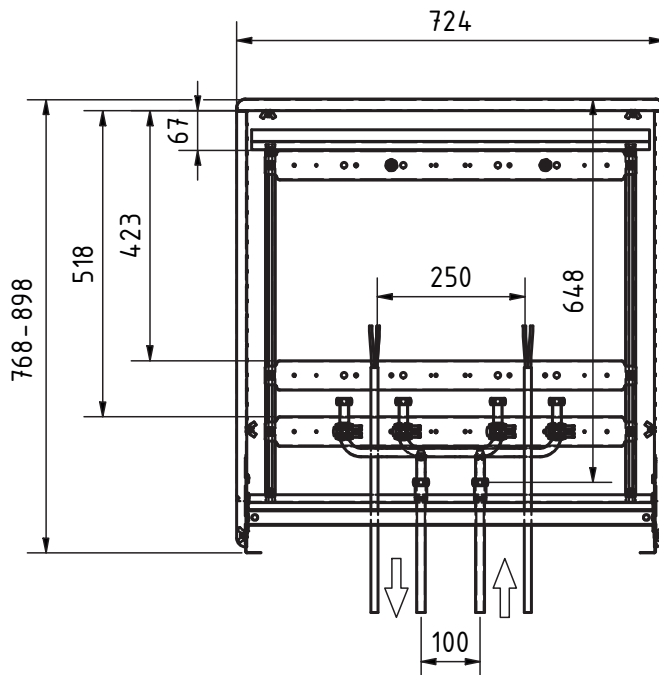
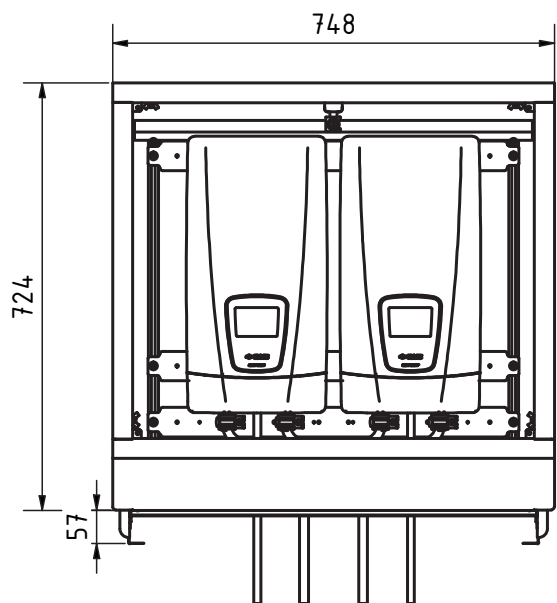
3. Abmessungen Aufputz



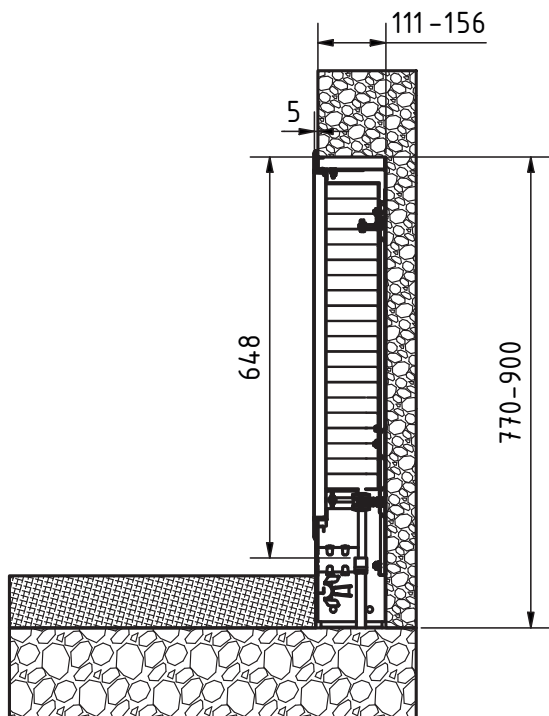
Maximaler Abstand vom Kabelende zur Schrankoberseite = 200 mm



3. Abmessungen Unterputz



Maximaler Abstand vom Kabelende zur Schrankoberseite = 200 mm



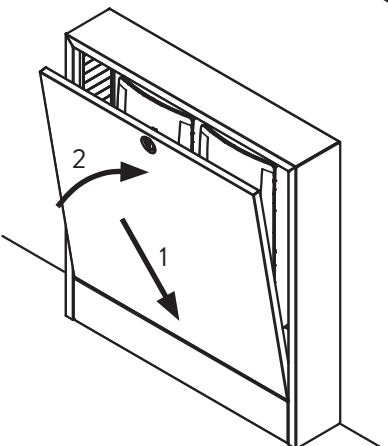
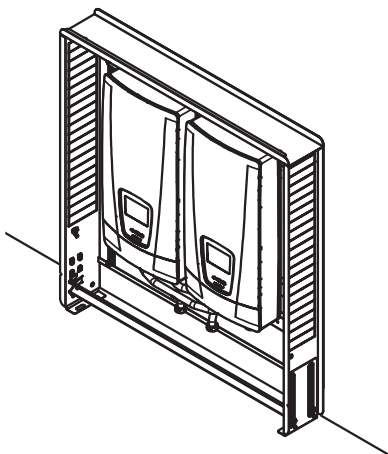
4. Installation

Zu beachten sind:

- VDE 0100
- EN 806
- Bestimmungen der örtlichen Energie- und Wasserversorgungsunternehmen
- Technische Daten und Angaben auf Typenschild
- Die ausschließliche Verwendung von geeignetem und unbeschädigtem Werkzeug
- Stand der Technik für die bauseitige Installation
- Die aktuell gültigen Richtlinien und Bestimmungen für Gebäudebau und -konstruktion

Montageort

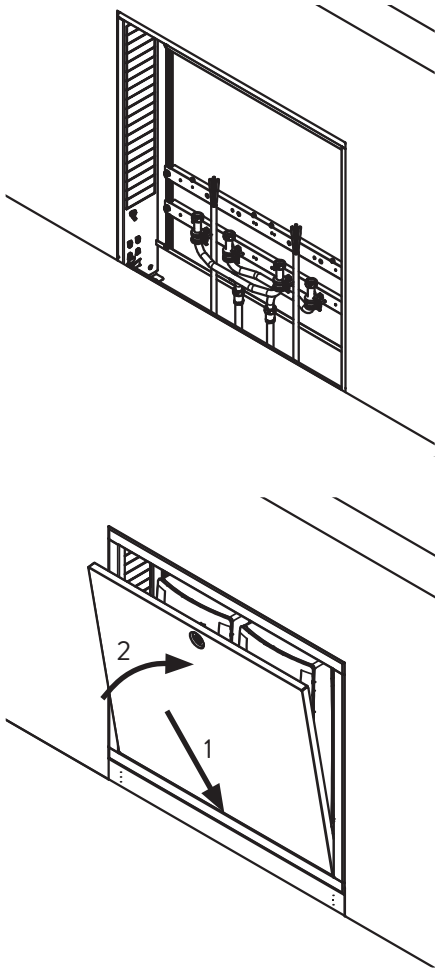
- Gerät nur in einem frostfreien Raum installieren. Das Gerät darf niemals Frost ausgesetzt werden.
- Um Wärmeverluste zu vermeiden, sollte die Entfernung zwischen Durchlauferhitzer und Zapfstelle möglichst gering sein.
- Für Wartungsarbeiten sollte in der Zuleitung ein Absperrventil installiert werden. Das Gerät muss für Wartungszwecke zugänglich sein.
- Kunststoffrohre dürfen nur verwendet werden, wenn diese DIN 16893 Reihe 2 entsprechen. Die Warmwasserleitungen müssen wärmedämmend sein.
- Bei Unterputzeinbau in eine Gebäudewand, muss diese eine minimale Wandstärke von 150 mm aufweisen.



Montage Aufputzschrank

1. Positionieren Sie den Schrank mittig über den Wasser- und Elektroanschlussleitungen und fixieren Sie ihn am Boden.
2. Verbinden Sie die Wasseranschlussleitungen mit den im Einbauschränk vormontierten Verteilerrohren.
3. Montieren Sie die Blende und setzen Sie den Blendrahmen auf den Schrank.
4. Sobald beide Durchlauferhitzer installiert sind, montieren sie die Revisionsklappe. Die Klappe dabei zuerst an der Rahmenunterkante einrasten, dann zuklappen.

4. Installation

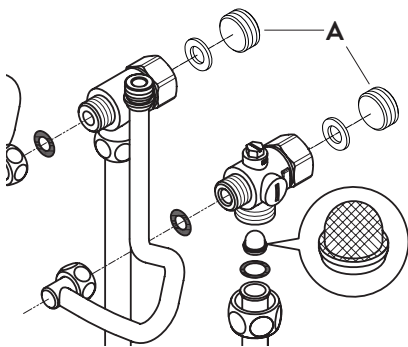
**Montage Unterputzeinbauschränk**

Hinweis: Der Einbauschränk muss mindestens 111 mm in der Wand versenkt werden.

1. Dimensionieren Sie das Loch in der Wand entsprechend den Maßen des Einbauschränkes.
2. Installieren Sie den Schrank in der Wand inklusive Estrich-Prallblech.
3. Verlegen Sie die Elektroleitungen und Wasseranschlussleitungen mittig von unten in den Schrank.
4. Verbinden Sie die Wasseranschlussleitungen mit den im Einbauschränk vormontierten Verteilerrohren.
5. Füllen Sie nach Bedarf noch offene Zwischenräume zwischen Wand und Schrank mit PU-Schaum oder anderem geeigneten hitzebeständigem Füllmaterial.
6. Sobald Bodenbelag und Wandverputz abgeschlossen sind und beide Durchlauferhitzer installiert sind, montieren sie den Blendrahmen. Die Revisionsklappe zuerst an der Rahmenunterkante einrasten, dann zuklappen.

Montage Wasseranschlusstücke (nur wenn nicht bereits vormontiert)

Hinweis: Ziehen Sie die Überwurfmuttern maßvoll an, um die notwendige Dichtigkeit zu erreichen, ohne die Armaturen oder die Rohrleitungen zu beschädigen.



1. Die Rückseite beider Anschlusstücke mit ½ Zoll-Dichtungen und den Blindstopfen »A« verschließen.
2. Demontieren Sie die beiden ½ Zoll-Blindkappen der seitlichen Abgänge des Warm- und Kaltwasseranschlusstückes.
3. Schrauben Sie die seitlichen ½ Zoll-Abgänge des Warm- und Kaltwasseranschlusstückes mit den ½ Zoll-Dichtungen auf die ½ Zoll-Überwurfmuttern der vormontierten Verteilerrohre.
4. Wiederholen Sie Schritte 1 - 3 mit den Warm- und Kaltwasseranschlusstücken des zweiten Gerätes.
5. Die Warm- und Kaltwasseranschlusstücke sind dann mit den ¾ Zoll-Dichtungen an die ¾ Zoll-Überwurfmuttern des Gerätes zu verschrauben.

Bei der Montage beachten: Sieb in das Kaltwasseranschlusstück einsetzen!

Montage Durchlauferhitzer (nur wenn nicht bereits vormontiert)

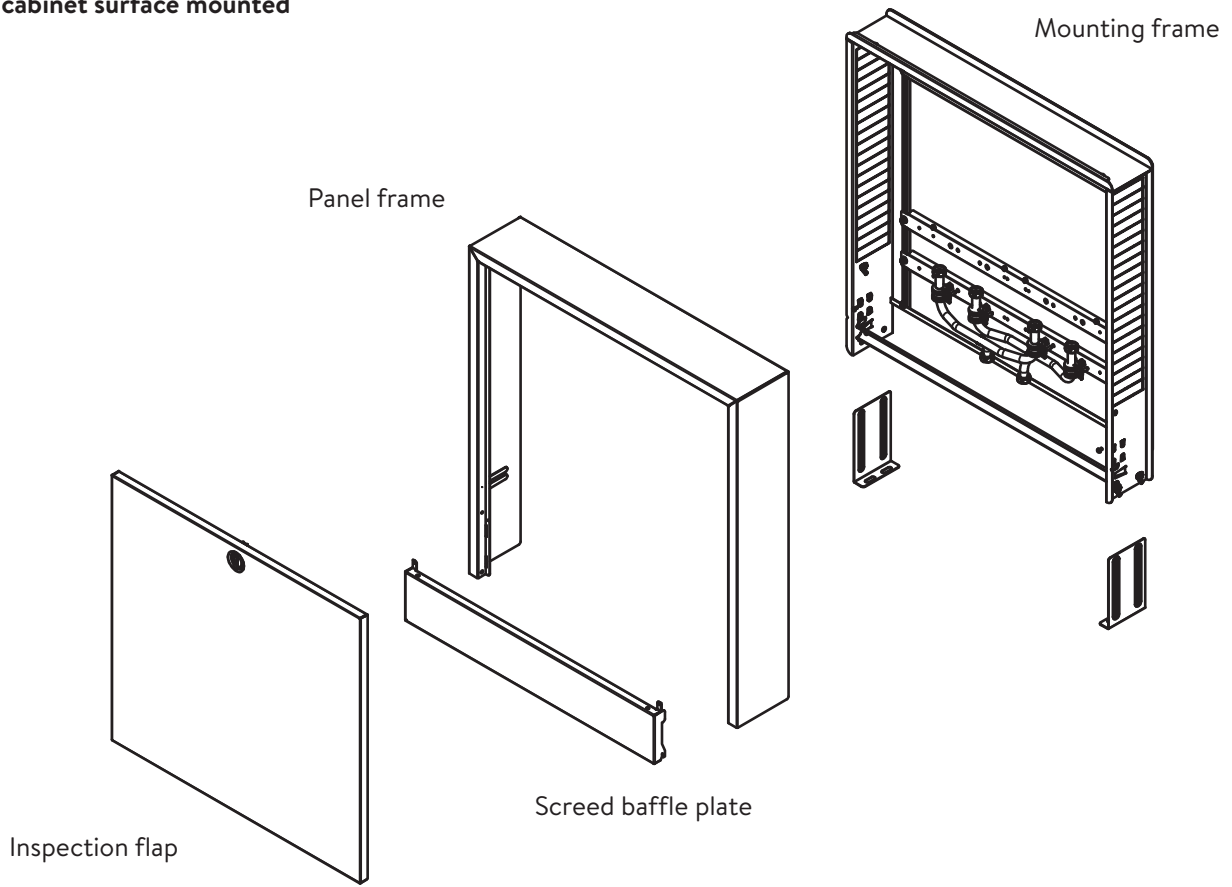
Installieren Sie die Durchlauferhitzer im Schrank gemäß der beiliegenden Montageanleitung (Abschnitt: »Gerät montieren«).

Contents

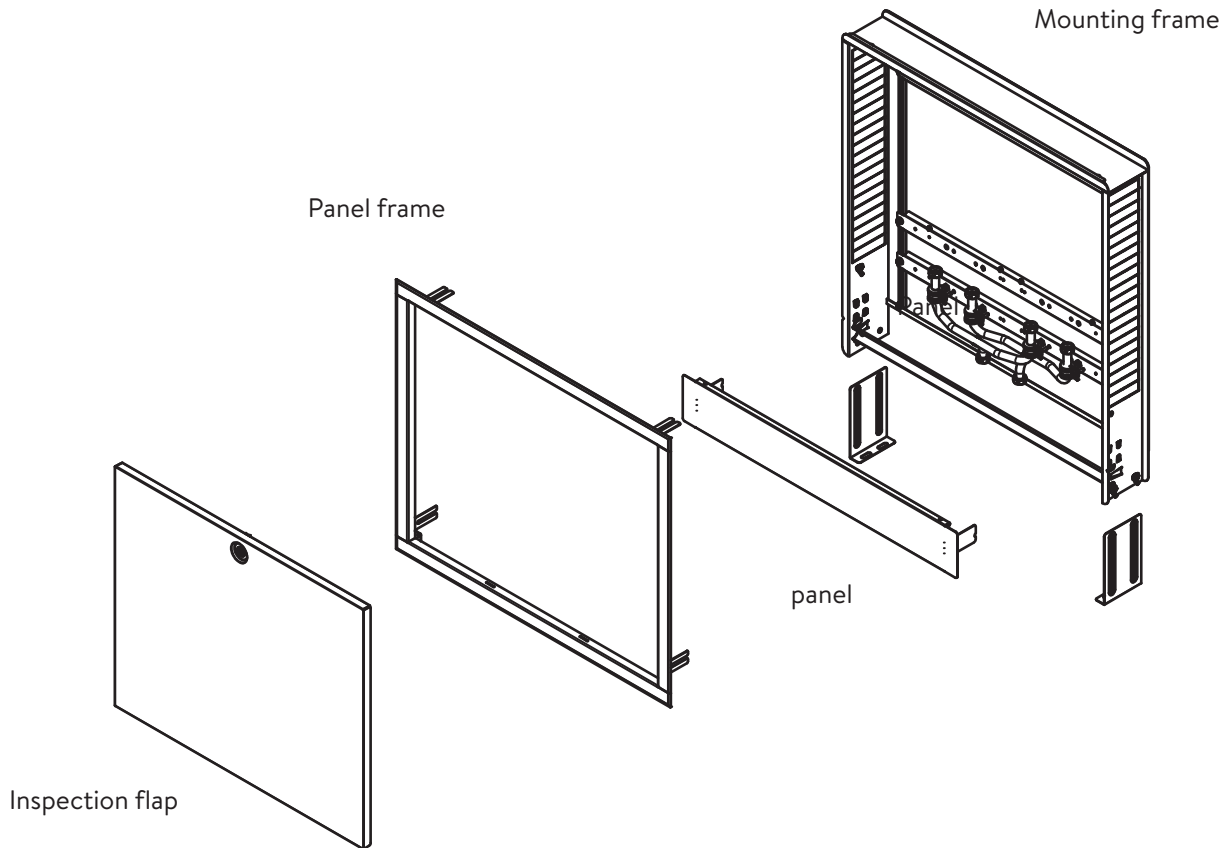
- 1. Overview 10
- 2. Safety instructions..... 11
- 3. Dimensions surface mounted 12
- 3. Dimensions flush mounted..... 13
- 4. Installation 14
 - Installation site 14
 - Installing surface-mounted cabinet..... 14
 - Installing flush mounted cabinet 15
 - Installing connection pieces (only if not already pre-assembled)..... 15
 - Installing instantaneous water heater (only if not already pre-assembled)..... 15

1. Overview

Twin cabinet surface mounted



Twin cabinet flush-mounted



2. Safety instructions



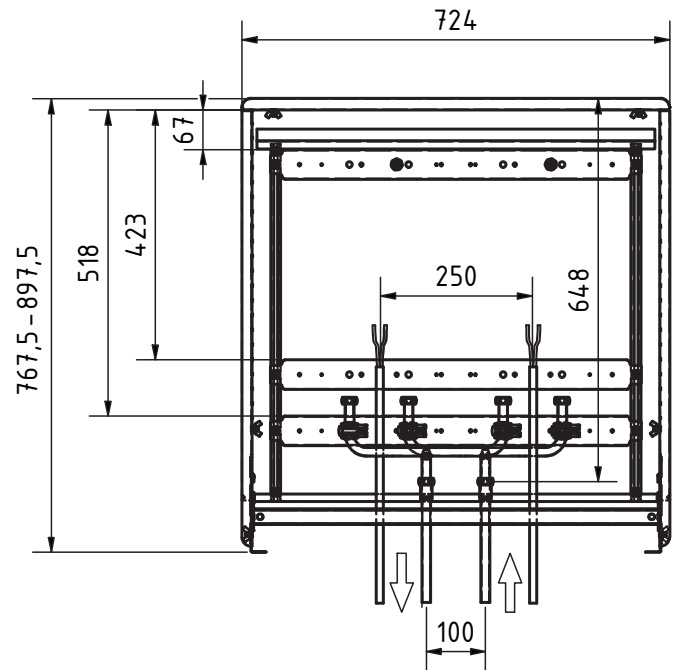
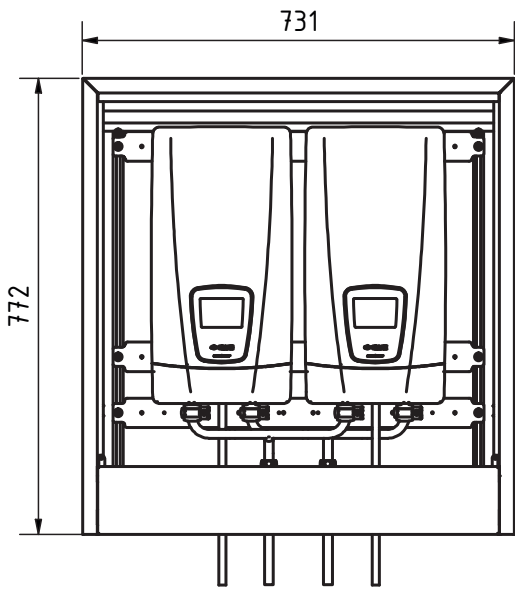
**Please read these instructions carefully before installing or using the appliance!
Keep the instructions handy with the appliance for future use!**

Instruction manuals are intended for the specialist who is responsible for the installation of the appliance. Operation manuals are for the end user. The provided manuals correspond to the technical specifications of the appliance.

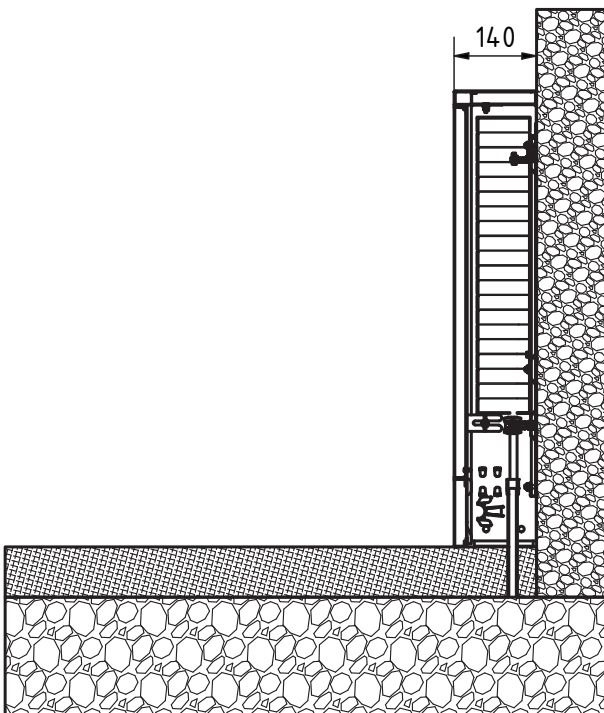
The latest version of the instructions can be found online at:
www.clage.com/en/downloads

- The appliance must be earthed at all times.
- The appliance is only suitable for domestic use and similar applications inside closed rooms, and must only be used to heat incoming water from the mains supply.
- The appliance must never be exposed to frost.
- When installed flush mounted in load-bearing walls, the structure of the building must be observed.
- Observe the required installation depth for flush-mounted installation.

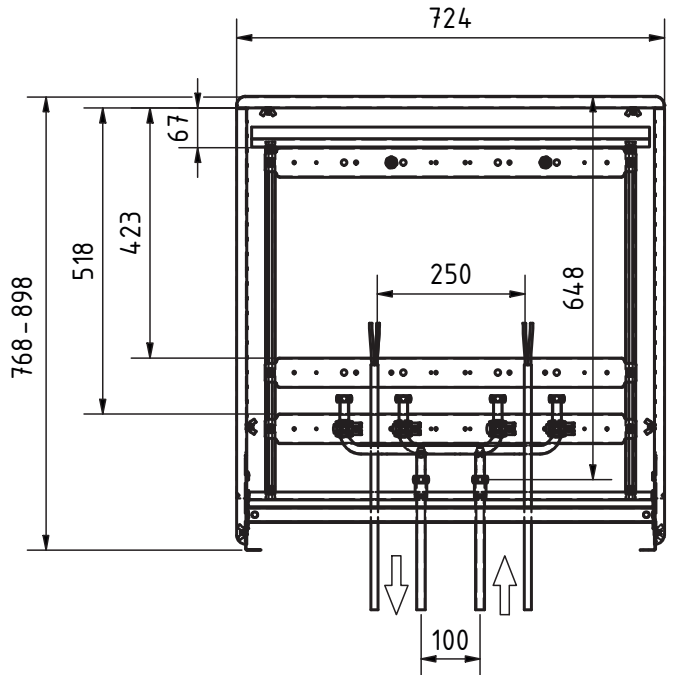
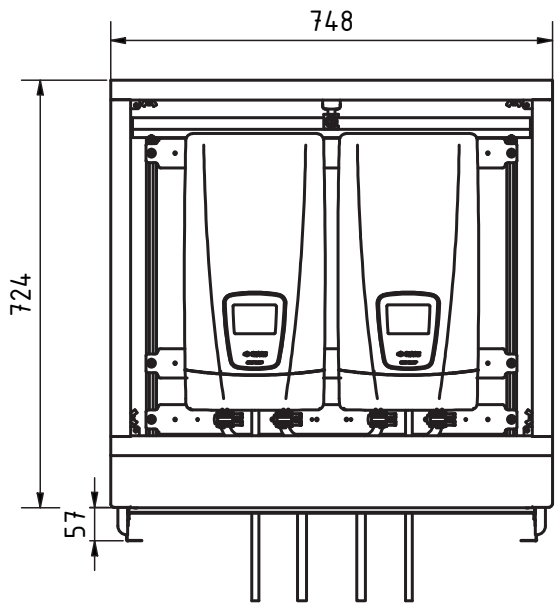
3. Dimensions surface mounted



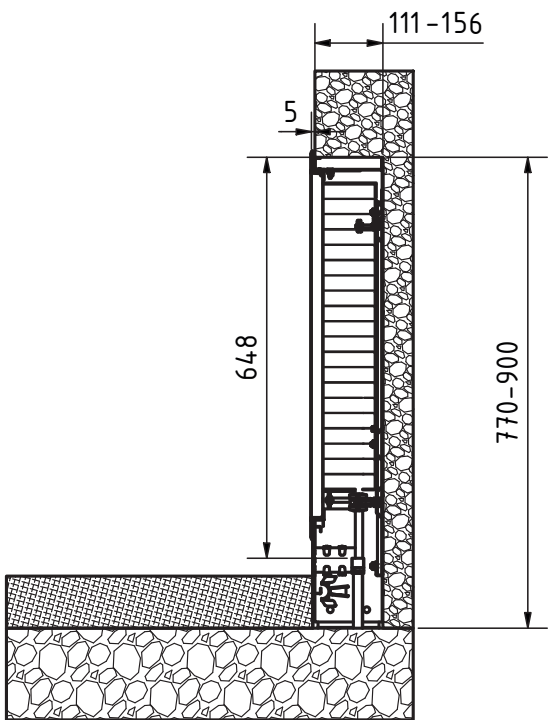
Maximum distance from the cable end to the top of the cabinet = 200 mm



3. Dimensions flush mounted



Maximum distance from the cable end to the top of the cabinet = 200 mm



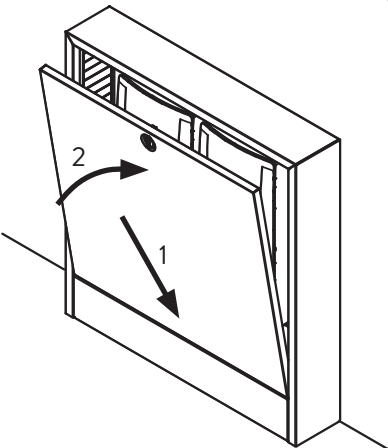
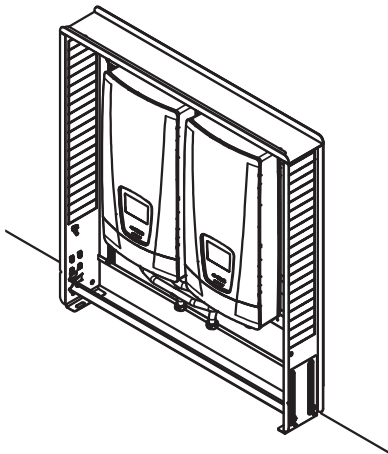
4. Installation

The following regulations must be observed:

- VDE 0100
- EN 806
- Installation must comply with all statutory regulations, as well as those of the local electricity and water supply companies.
- The rating plate and technical specifications
- Only intact and appropriate tools must be used
- State of the art for the on site installation
- The currently applicable guidelines and regulations for building construction and design

Installation site

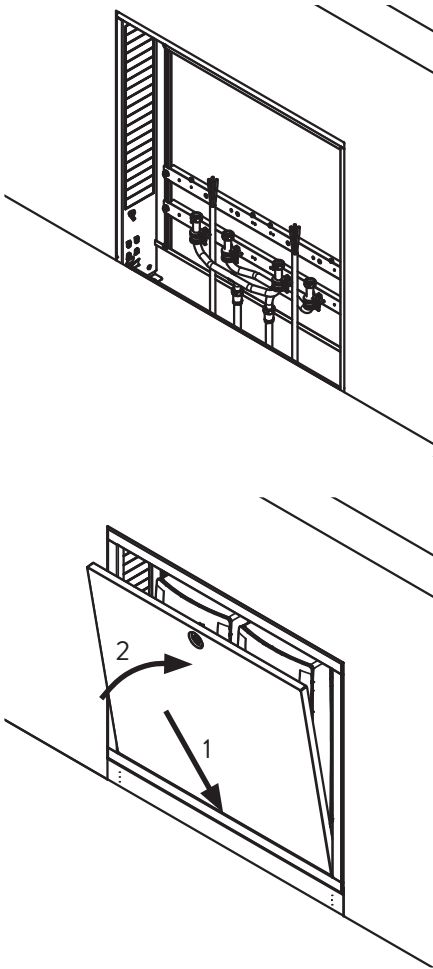
- Appliance must only be installed in frost-free rooms. Never expose appliance to frost.
- In order to avoid thermal losses, the distance between the instantaneous water heater and the tap connection should be as small as possible.
- For maintenance work, a shut-off valve should be installed in the supply line. The appliance must be accessible for maintenance work.
- Plastic pipes may only be used if they conform to DIN 16893, Series 2. The hot water pipes must be thermally insulated.
- For installing flush mounted in a building wall, it must have a minimum wall thickness of 150 mm.



Installing surface-mounted cabinet

1. Position the cabinet centrally above the water and electrical connection pipes and fix it to the floor.
2. Connect the water connection pipes to the distribution pipes pre-mounted in the cabinet.
3. Fit the panel and place the panel frame on the cabinet.
4. Once both instantaneous water heaters are installed, mount the inspection flap. First snap the flap into place on the lower edge of the frame, then fold it shut.

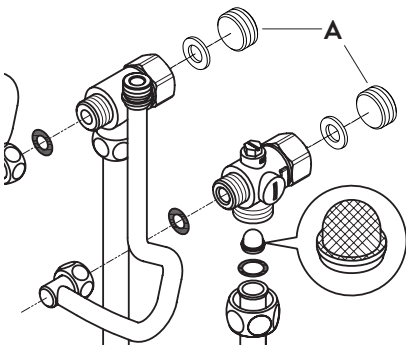
4. Installation



Installing flush mounted cabinet

Note: The flush-mount cabinet must be submerged into the wall at least 111 mm.

1. Dimension the hole in the wall according to the dimensions of the flush-mount cabinet.
2. Install the cabinet in the wall including screed baffle plate.
3. Route the water supply lines centrally in the cabinet from below.
4. Connect the water supply lines with the pre-assembled manifolds.
5. If necessary, fill open spaces between wall and cabinet with polyurethane foam or other suitable heat-resistant filler.
6. Install the cabinet panel frame once both instantaneous water heaters are installed and flooring and wall plastering has been completed. Snap the inspection flap at the frame bottom edge first, then close it.



Installing connection pieces (only if not already pre-assembled)

Note: Fasten the screw nuts with caution, to avoid damage to the valves or the piping system.

1. Seal the back of both connectors with ½ inch seals and the blind plugs “B”.
2. Remove the two ½ inch caps of the side outlets of the hot-water and cold-water connectors.
3. Screw the ½ inch side outlets of the hot-water and cold-water connectors with the ½ inch union nuts of the pre-assembled manifolds, together with the ½ inch seals.
4. Repeat the steps 1 - 3 with the connecting pieces of the second appliance.
5. The hot-water and cold-water connectors must then be screwed into the ¾ inch union nut of the appliance, together with the ¾ inch seals.

Note until installation: put the strainer into the cold water connection!

Installing instantaneous water heater (only if not already pre-assembled)

Install both instantaneous water heaters as described in the installing instructions of the appliance (chapter: “Installing the appliance”).

CLAGE GmbH

Pirolweg 4
21337 Lüneburg
Deutschland

Telefon: +49 4131 8901-0

E-Mail: service@clage.de

Internet: www.clage.de

