

**Gebrauchs- und Montageanleitung**  
**Operating and installation instructions**

*Warmlufthändetrockner WHT*

*Hot-air hand dryer WHT*



de > 2

en > 2

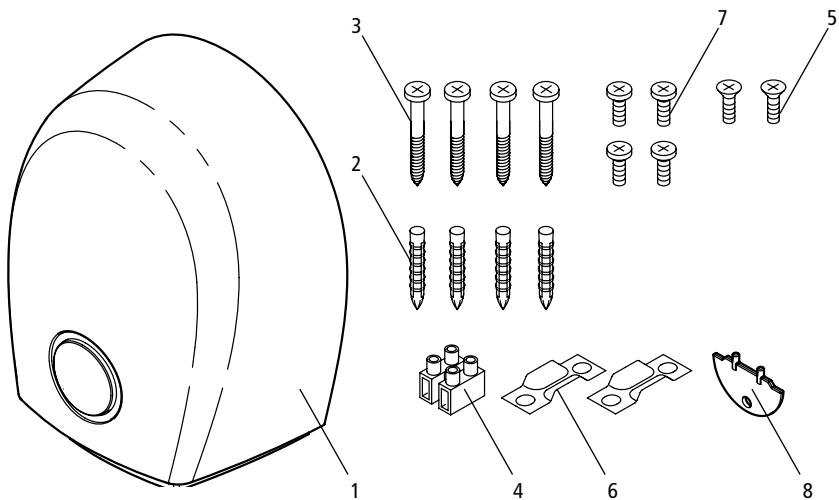
fr > 18

pt > 18



## 1. Lieferumfang

## 1. Included in delivery



## Pos. Bezeichnung

1. Händetrockner
2. 4 Dübel
3. 4 Halbrundholzschrauben
4. Netzklemme
5. 2 Senkblechschrauben für Abdeckplatte
6. 2 Zugentlastungsschellen
7. 4 Linsenblechschrauben für Zugentlastungsschellen
8. Sicherheitsschlüssel

## Pos. Description

1. Hand dryer
2. 4 dowels
3. 4 button head wood screws
4. Terminal
5. 2 countersunk head tapping screws for cover plate
6. 2 strain relief clamps
7. 4 slotted pan head screws for strain relief clamps
8. Safety key



Vor Installation und Benutzung des Gerätes lesen Sie bitte sorgfältig diese Gebrauchsanweisung!



Read these operating instructions carefully before installing and using the heater!

## 2. Inhaltsverzeichnis

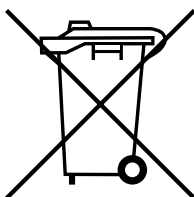
## 2. Contents

1. Lieferumfang .....	2	1. Included in delivery .....	2
2. Inhaltsverzeichnis .....	3	2. Contents .....	3
3. Umwelt und Recycling .....	3	3. Environment and Recycling .....	3
4. Sicherheitshinweise .....	4	4. Safety notes .....	4
5. Verwendung und Gebrauch .....	6	5. Intended use, operation .....	6
6. Montagehinweise .....	7	6. The following must be observed .....	7
7. Elektroanschluss .....	9	7. Electrical connection .....	9
8. Montage .....	10	8. Installing the appliance .....	10
9. Betrieb .....	16	9. Layout of appliance .....	16
10. Wartung und Pflege .....	16	10. Maintenance and cleaning .....	16
11. Technische Daten .....	17	11. Technical specifications .....	17

## 3. Umwelt und Recycling

## 3. Environment and Recycling

Ihr Produkt wurde aus hochwertigen Materialien und Komponenten entwickelt und hergestellt, die recycelbar und wiederverwendbar sind. Dieses Symbol auf Produkten und/oder begleitenden Dokumenten bedeutet, dass elektrische und elektronische Produkte am Ende ihrer Lebensdauer vom Hausmüll getrennt entsorgt werden müssen.



Bringen Sie bitte diese Produkte für die Behandlung, Rohstoffrückgewinnung und Recycling zu den eingerichteten kommunalen Sammelstellen bzw. Werkstoff-sammelhöfen, die diese Geräte kostenlos entgegennehmen. Die ordnungsgemäße Entsorgung dieses Produktes dient dem Umweltschutz und verhindert mögliche schädliche Auswirkungen auf Mensch und Umwelt, die sich aus einer unsachgemäßen Handhabung der Geräte am Ende ihrer Lebensdauer ergeben könnten. Genauere Informationen zur nächstgelegenen Sammelstelle bzw. Recyclinghof erhalten Sie bei Ihrer Gemeindeverwaltung. Geschäftskunden: wenn Sie elektrische und elektronische Geräte entsorgen möchten, treten Sie bitte mit Ihrem Händler oder Lieferanten in Kontakt. Diese halten weitere Informationen für Sie bereit. Dieses Symbol ist nur in der Europäischen Union gültig.

This symbol on the products and/or accompanying documents means that used electrical and electronic products should not be mixed with general household waste.

For proper treatment, recovery and recycling, please take these products to designated collection points where they will be accepted on a free of charge basis. Alternatively, in some countries you may be able to return your products to your local retailer upon the purchase of an equivalent new product. Disposing of this product correctly will help to save valuable resources and prevent any potential negative effects on human health and the environment which could otherwise arise from inappropriate waste handling.

Please contact your local authority for further details of your nearest designated collection point. Penalties may be applicable for incorrect disposal of this waste, in accordance with national legislation.

If you are a business user and you wish to discard electrical and electronic equipment, please contact your dealer or supplier for further information.

This symbol is only valid in the European Union.



Montage, erste Inbetriebnahme und Wartung dieses Gerätes dürfen nur durch einen Fachmann erfolgen, der dabei für die Beachtung der bestehenden Normen und Installationsvorschriften voll verantwortlich ist. Wir übernehmen keine Haftung für Schäden, die durch Nichtbeachtung dieser Anleitung entstehen!

- Prüfen Sie vor Anschluss des Gerätes, ob die auf dem Typenschild angegebene Spannung mit derjenigen Ihres Hausanschlusses übereinstimmt. Das Typenschild finden Sie auf der Gehäuseunterseite
- Gerät mit maximal 16 A-Sicherung absichern.
- Schalten Sie grundsätzlich vor allen Eingriffen und Reinigung das Gerät über die Sicherungen spannungsfrei und sichern Sie diese gegen unbeabsichtigtes wieder einschalten.
- In Räumen mit Duschen und Badewannen darf das Gerät nicht innerhalb der in den VDE-Vorschriften festgelegten Sicherheitsbereiche (0,6 m zum Dusch- beziehungsweise Badewannenrand und 1,2 m zu Brauseköpfen) angebracht werden.
- Wenn die Anschlussleitung dieses Gerätes beschädigt wird, muss sie durch den Hersteller oder seinen Kundendienst oder eine ähnliche qualifizierte Person ersetzt werden, um Gefährdungen zu vermeiden.
- Verwenden Sie nur Original-Ersatzteile.
- Überprüfen Sie regelmäßig, ob das

Installation, initial operation and maintenance of this appliance must only be conducted by an authorised professional, who will then be responsible for adherence to applicable standards and installation regulations. We assume no liability for any damages caused by failure to observe these instructions.

- Before connecting the appliance check that the voltage stated on the name plate corresponds with your mains voltage. The name plate is located on the underside of the enclosure.
- Fuse the appliance with 16A max.
- Before mounting or repairing the appliance make sure the main fuses are reliably switched off and cannot unintendedly be switched on.
- In rooms with showers and bathtubs the appliance must not be installed within the safety areas set forth in the VDE-provisions (0.6 m from the edge of shower or bathtubs and 1.2 m from showerheads).
- If the power supply cable of the appliance is damaged, it must be replaced by the manufacturer, its customer services or by a qualified electrician to avoid dangers.
- Use original spare parts only.
- Check the proper function of the appliance regularly. Make sure that the appliance is only used in a technical proper condition.
- Please note that improper use of electrical appliances can generate



Gerät betriebssicher ist. Stellen Sie sicher, dass das Gerät nur in technisch einwandfreiem Zustand betrieben wird.

- Bitte beachten Sie, dass beim unsachgemäßen Umgang mit Elektrogeräten Gefahren entstehen können, die möglicherweise von Kindern nicht erkannt werden.
- Dieses Gerät kann von Kindern ab 3 Jahren und darüber sowie von Personen mit verringerten physischen, sensorischen oder mentalen Fähigkeiten oder Mangel an Erfahrung und Wissen benutzt werden, wenn sie beaufsichtigt oder bezüglich des sicheren Gebrauchs des Gerätes unterwiesen wurden und die daraus resultierenden Gefahren verstehen. Kinder dürfen nicht mit dem Gerät spielen. Reinigung und Benutzerwartung dürfen nicht von Kindern ohne Beaufsichtigung durchgeführt werden.
- Das Gerät darf nur als Händetrockner benutzt werden.
- Übergeben Sie diese Gebrauchsanweisung auch anderen Benutzern des Gerätes, damit auch diese sich über alle Funktionen und Hinweise informieren können.

hazards which may not be recognised by children.

- This appliance can be used by children aged 3 years and above and persons with reduced physical, sensory or mental capabilities or lack of experience and knowledge if they have been given supervision or instruction concerning use of the appliance in a safe way and understand the hazards involved. Children shall not play with the appliance. Cleaning and user maintenance shall not be performed by children without supervision.
- The appliance may only be used as a hand dryer.
- Please make these operating instructions also available to other users of the appliance, so that they can learn about all the features and notes.



Der elektrische Warmlufthändetrockner ist ein wirtschaftliches Trocknungssystem für die hygienische Händetrocknung in stark frequentierten Sanitärräumen. Das Gerät wird bei Annäherung der Hände über eine Infrarot-Näherungselektronik berührungslos, vollautomatisch ein- und bei Entfernen sofort wieder ausgeschaltet. Die optimale Luftführung und die Heizstege sorgen für eine ausgezeichnete Energieausnutzung und niedrigen Geräuschpegel.

Durch neuartige Luftführung kräftiger, hygienischer Warmluftstrom für schnelle, wirtschaftliche angenehme Händetrocknung. Einfachste, servicefreundliche und wirtschaftlichste Wandanbringung, ohne das Gerät zu öffnen. Mit integrierter, abnehmbarer Montageplatte und einfachen, betriebsfertigen Sicherheitsanschluss mit Netzstecker. Das besonders schlagfeste ABS-Gehäuse und der wartungsfreie, leise Motor garantieren lange Lebensdauer.

Perfekt geeignet für Sanitärräume in Gewerbeobjekten, öffentlichen Gebäuden, Hotels, Gaststätten sowie Sportanlagen.

The electric hot-air hand dryer is an appliance for drying hands economically and hygienically in highly frequented sanitary rooms. The "no touch" appliance switches on automatically via infrared electronic proximity switches as soon as hands approach it and switches off immediately as soon as the hands withdraw. Optimum air guidance and the heating bars ensure excellent energy utilization and low noise levels.

With a new type of air guidance for a powerful hygienic stream of hot air for fast but pleasant hand drying. Simple, service-friendly and most economical wall mounting without having to open the device. With integrated, detachable mounting plate and simple safety mains plug connection ready for operation. The special impact-resistant ABS case and the maintenance-free whisper-quiet motor guarantee a long and dependable service life. Perfect for sanitary rooms in commercial properties, public buildings, hotels, restaurants, as well as sports facilities.



## 6. Montagehinweise

## 6. The following must be observed

Mit der Montage ist ein Fachmann zu beauftragen, damit gewährleistet ist, dass das Gerät unter Beachtung der Sicherheitsvorschriften angeschlossen wird. In Räumen mit Duschen und Badewannen darf das Gerät nicht innerhalb der in den VDE-Vorschriften festgelegten Sicherheitsbereiche (0,6 m zum Dusch- bzw. Badewannenrand und 1,2 m zu Brauseköpfen) angebracht werden (Abbildungen unten).

In der elektrischen Installation muss ein Schalter mit einer Kontaktöffnung von mindestens 3 mm vorhanden sein, der das Gerät allpolig abschaltet.

Das WHT-Montage-System ermöglicht eine einfache, servicefreundliche Wandanbringung, ohne das Gerät zu öffnen. Dabei ist der Ablauf wie folgt:

Der Installateur...

1. ...setzt eine Steckdose (oder einen Festanschluss), Kabelaustritt in 116 cm Höhe für eine beabsichtigte Anbringung der Geräteunterkante in 110 cm Höhe.
2. ...schraubt die Montageplatte an.
3. ...schiebt das betriebsfertige Gerät auf.
4. ...steckt den Netzstecker ein (oder schließt an).
5. ...schraubt die Diebstahlsicherung auf – fertig!

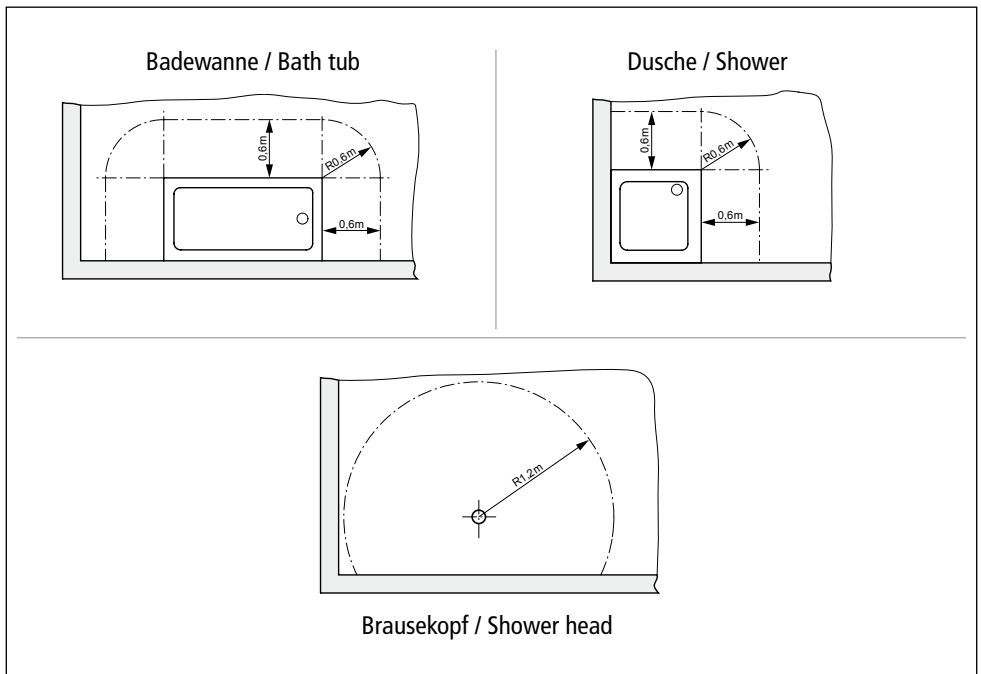
The installation must be carried out by qualified personnel to ensure that the appliance is connected in accordance with safety regulations. In rooms with showers and bathtubs the appliance must not be installed within the safety areas set forth in the VDE-provisions (0.6 m (24 inches) from the edge of shower or bathtubs and 1.2 m (48 inches) from showerheads) (see figures below).

In the electrical installation, there must be a switch with a contact opening of at least 3 mm which will switch the dryer off at all poles.

The WHT installation system enables simple, maintenance-friendly wall mounting without having to open up the appliance. Here is the procedure as follows:

The installer...

1. ...installs a socket (or a permanent connection), the cable outlet has to be at 116 cm height for a proposed installation of the appliance's bottom edge in 110 cm height.
2. ...screws the mounting plate on.
3. ...slides the ready-to-use appliance onto it.
4. ...inserts the mains plug into the socket (or connects).
5. ...screws the anti-theft cover plate on – finished!





## Legende für die folgenden Seiten:

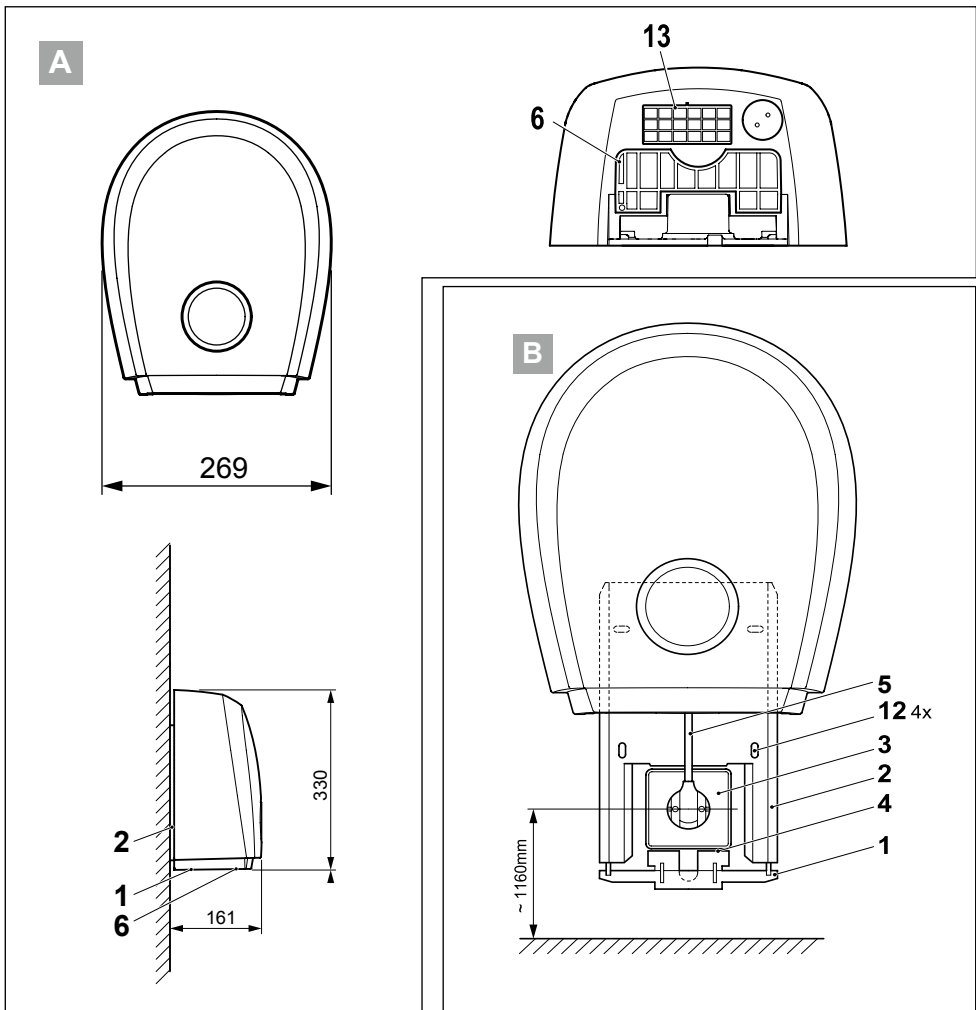
1	Gehäusefläche / Diebstahlsicherung
2	Montageplatte / Wandhalter
3	Unterputz-Steckdose
4	Sollbruchstelle
5	Anschlussleitung Gerät
6	Luft-Ansauggitter
7	Unterputzleitung

8	Zugentlastungsschelle
9	Leitungsdurchführung
10	Anschlussleitung / Installation
11	Netzklemme
12	Befestigungsbohrungen
13	Luftaustrittsgitter

## Legend for the following pages:

1	Body surface / Anti-theft device
2	Mounting plate / Wall bracket
3	Flush socket </td
4	Predetermined breaking point
5	Connecting lead device
6	Air intake grille

7	Concealed wiring
8	Strain relief clamp
9	Wire lead through
10	Connecting lead / installation
11	Terminal
12	Fixing holes
13	Air outlet grille

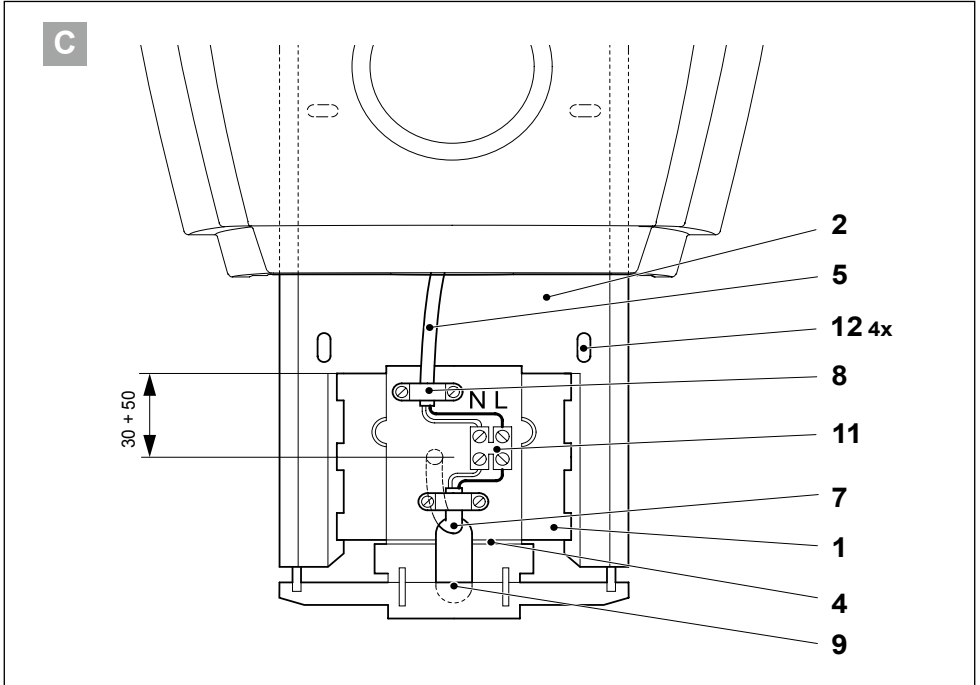






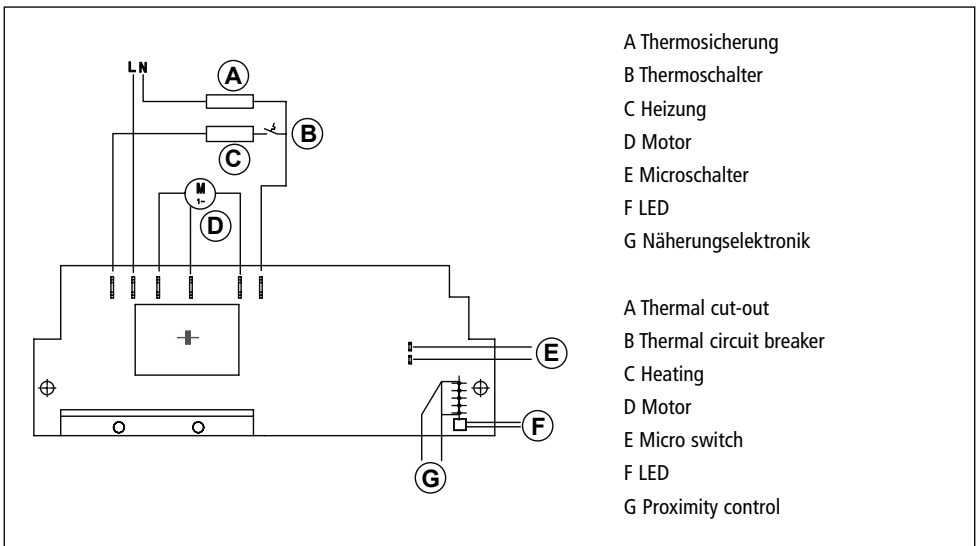
## 6. Montagehinweise

## 6. The following must be observed



## 7. Elektroanschluss

## 7. Electrical connection



## 8. Montage

### 1. Montage vorbereiten

Die (nicht festgeschraubte) Abdeckplatte [1] nach unten aus dem Gerät ziehen. Die auf der Geräterückseite eingeschobene Montageplatte [2] ebenfalls nach unten herausziehen.

### 2. Befestigung der Montageplatte

Um das Gerät in einer Höhe von (z.B.) 110 cm (Geräteunterkante) zu montieren, muss sich die Steckdose (bzw. der Kabelaustritt) in einer Höhe von 116 cm befinden. Nach Festlegung des Anbringensortes die 4 Befestigungsbohrungen [12] mit der Montageplatte [2] als Schablone anzeichnen, bohren (8 mm Ø), Dübel einsetzen und die Montageplatte mit den A beiliegenden Halbrundholzschrauben befestigen. Eine solide Befestigung an einer massiven Wand muss gewährleistet sein.

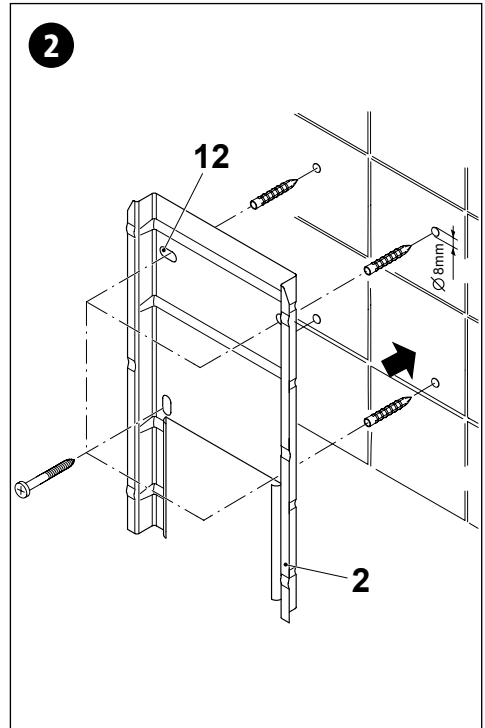
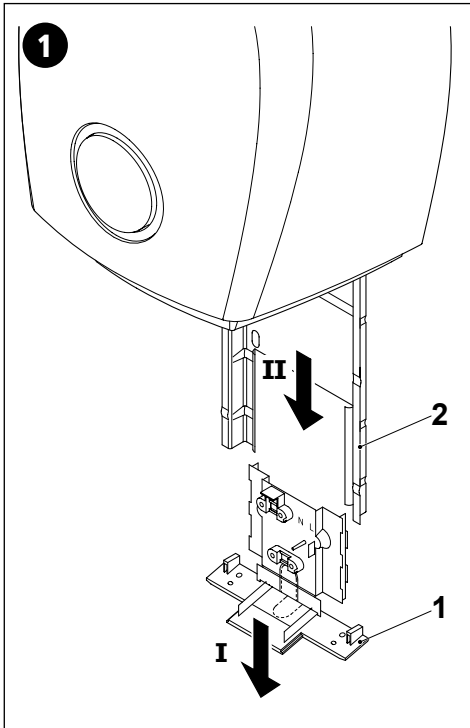
## 8. Installing the appliance

### 1. Preparing installation

Pull the cover plate [1] (not screwed on) down and out of the appliance. Pull the mounting plate [2] which has been inserted at the back of the appliance downwards and out.

### 2. Fastening the mounting plate

In order to mount the appliance's bottom edge at (e.g.) 110 cm height, the socket (or cable outlet) has to be at 116 cm height. Confirm where the appliance is to be located, mark the 4 fixing holes [12], using mounting plate [2] as a template, drill the holes (8 mm Ø), insert the dowels and fix the mounting plate with the enclosed button-head wood screw A. It must be ensured that the appliance is firmly secured to a solid wall.



## 8. Montage

3. Die fünf nachstehend beschriebenen Anschlussarten a.) bis e.) sind möglich.

a.) Anbringung über installierte Unterputz-Steckdose.

Der obere Teil der Abdeckplatte [1] wird nicht benötigt. Brechen Sie ihn an der Sollbruchstelle [4] ab. Nach Befestigung der Montageplatte [2] entspr. Abb. B das Gerät von oben auf die Montageplatte schieben, den Stecker in die Steckdose [3] stecken und das Gerät ganz nach unten schieben. Abdeckplatte mit den 2 beiliegenden Senkblechschrauben befestigen.

Das Gerät ist jetzt betriebsbereit.

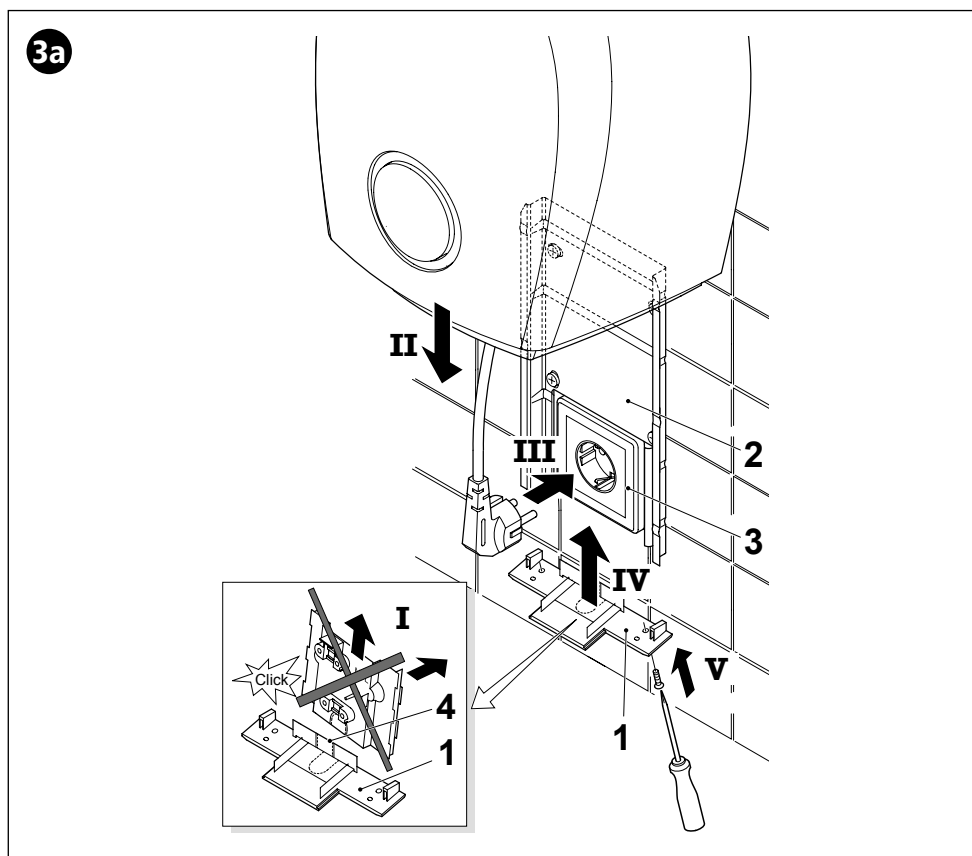
## 8. Installing the appliance

3. There are five different ways a.) to e.) to connect the appliance as described below.

a.) Mounting via an installed flush socket.

The upper part of the cover plate [1] is not required. Break it off at the predetermined breaking point [4]. When the mounting plate [2] has been fixed, push the appliance onto to the mounting plate from the top as shown in figure B, insert the plug into the socket [3] and push the appliance all the way down. Fasten the cover plate with the 2 enclosed countersunk flat head tapping screws.

The appliance is now operational.



## 8. Montage

### b.) Anbringung über Unterputzleitung.

Anschluss über eine (anstatt der Steckdose) aus der Wand kommende Unterputzleitung [7]. Montageplatte [2] entspr. Abb. C an der Wand befestigen. Die Abdeckplatte von unten in die Montageplatte schieben und dabei die aus der Wand kommende Leitung durch die Öffnung in der Abdeckplatte führen. Beiliegende Netzklemme [11] einsetzen. An der Anschlussleitung [5] des Gerätes den Stecker abschneiden, die Leitung abmanteln, absolieren und Aderendhülsen anquetschen. Beide Leitungen entsprechend Abb. C anschließen. Auf richtigen Anschluss von L (braun) und N (blau) achten. Die Anschlussleitung des Gerätes mit beiliegender Zugentlastungsschelle [8] sichern. Gerät ganz nach unten auf die Abdeckplatte schieben und die 2 beiliegenden Senkblechschrauben eindrehen.

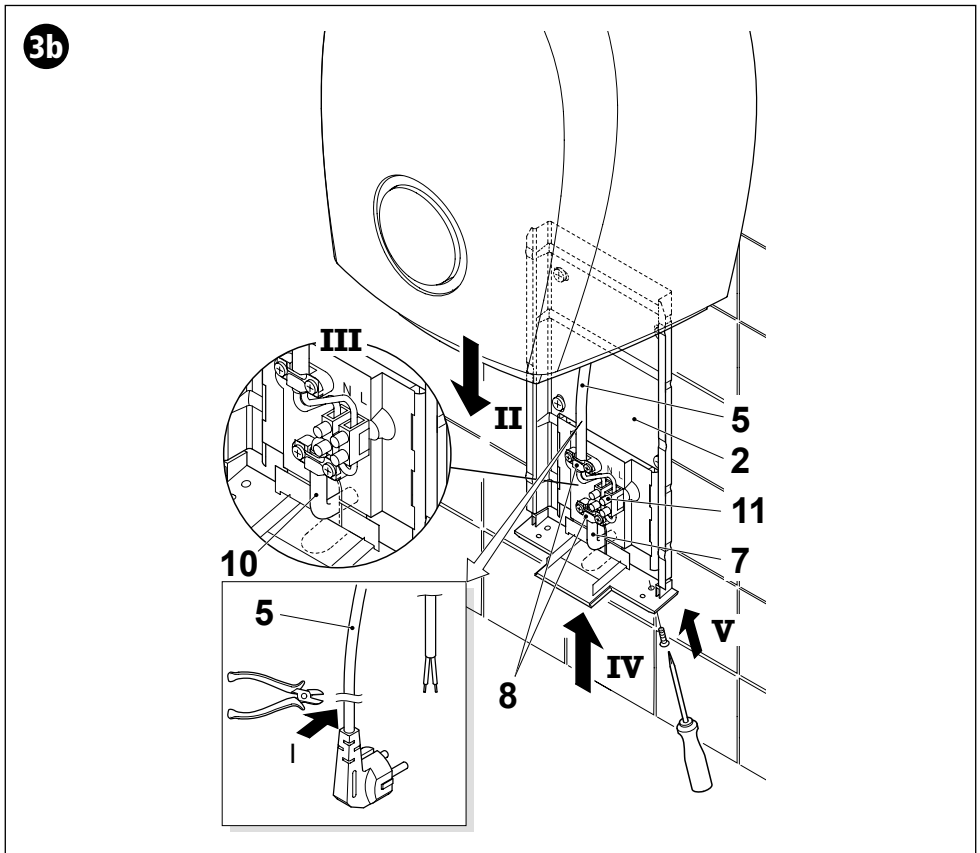
**Das Gerät ist jetzt betriebsbereit.**

## 8. Installing the appliance

### b.) Concealed wiring

Connection via wiring concealed in the wall [7] (instead of a socket). Fix mounting plate [2] to wall as shown in fig. C. Slide the cover plate into the mounting plate from below and route the wiring from the wall through the opening in the cover plate. Insert the attached terminal [11]. Cut the plug at the connection lead [5] of the appliance, strip the cable and, squeeze the wire end ferrules on. Connect both lead as shown in fig. C. Ensure that L (brown) and N (blue) are connected correctly. Secure the connecting lead of the appliance with the enclosed strain-relief clamp [8]. Push appliance fully down onto the cover plate and screw in the 2 enclosed countersunk flat head tapping screws.

**The appliance is now operational.**



## 8. Montage

## c.) Anbringung über Aufputzleitung von oben.

Hierzu die auf der Geräterückseite, oben Mitte, vorgesehene Leitungsdurchführung ausbrechen. Nach Befestigung der Montageplatte [2] entspr. Abb. C die Aufputzleitung auf der Montageplatte nach unten unter die Abdeckplatte [1] und durch die Öffnung führen. Der weitere Anschluss erfolgt wie unter B, 2. Absatz beschrieben.

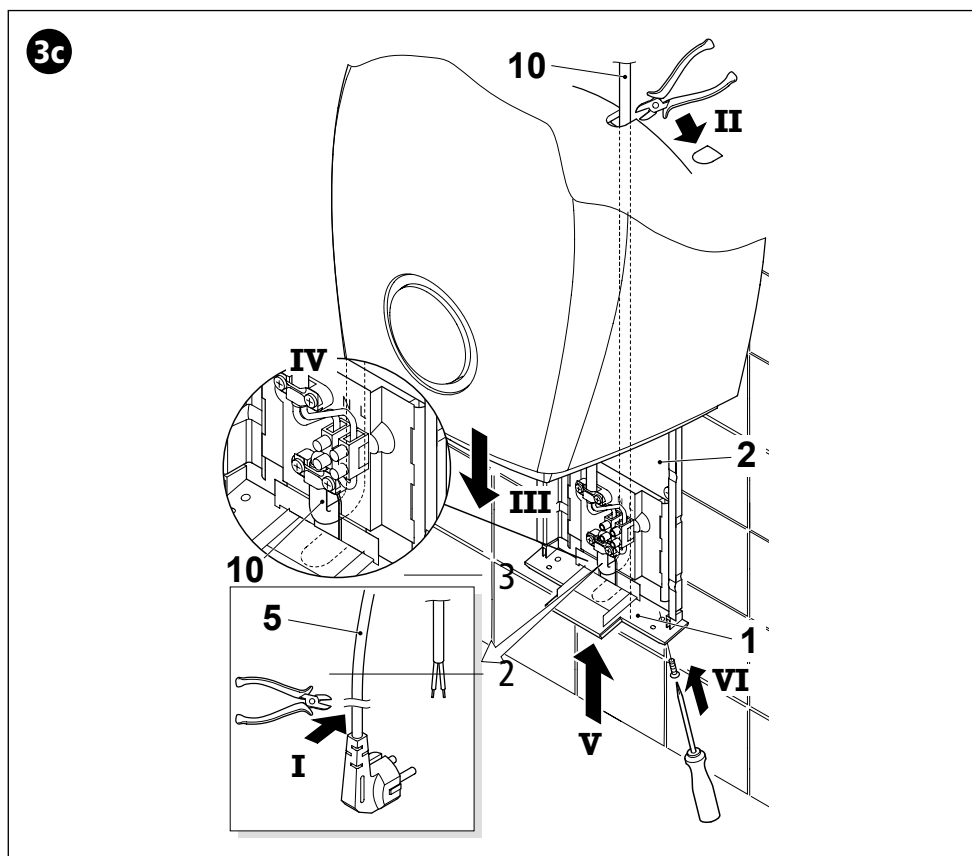
Das Gerät ist jetzt betriebsbereit.

## 8. Installing the appliance

## c.) Surface mount wiring from above

Break out the wiring lead through at the rear of the appliance, top centre. When the mounting plate [2] has been attached as shown in fig. C, route the surface mount wiring on the mounting plate down under the cover plate [1] and through the opening. Continue with the connection as described in the 2nd paragraph under B.

The appliance is now operational.



## 8. Montage

### d.) Anbringung über Aufputzleitung von unten.

Hierzu die in der Abdeckplatte [1] unten Mitte, vorge-sehene Leitungsdurchführung [9] ausbrechen. Nach Befestigung der Montageplatte [2] entspr. Abb. C die Aufputzleitung durch die Öffnung in der Abdeckplatte führen. Der weitere Anschluss erfolgt wie unter B, im 2.Absatz beschrieben.

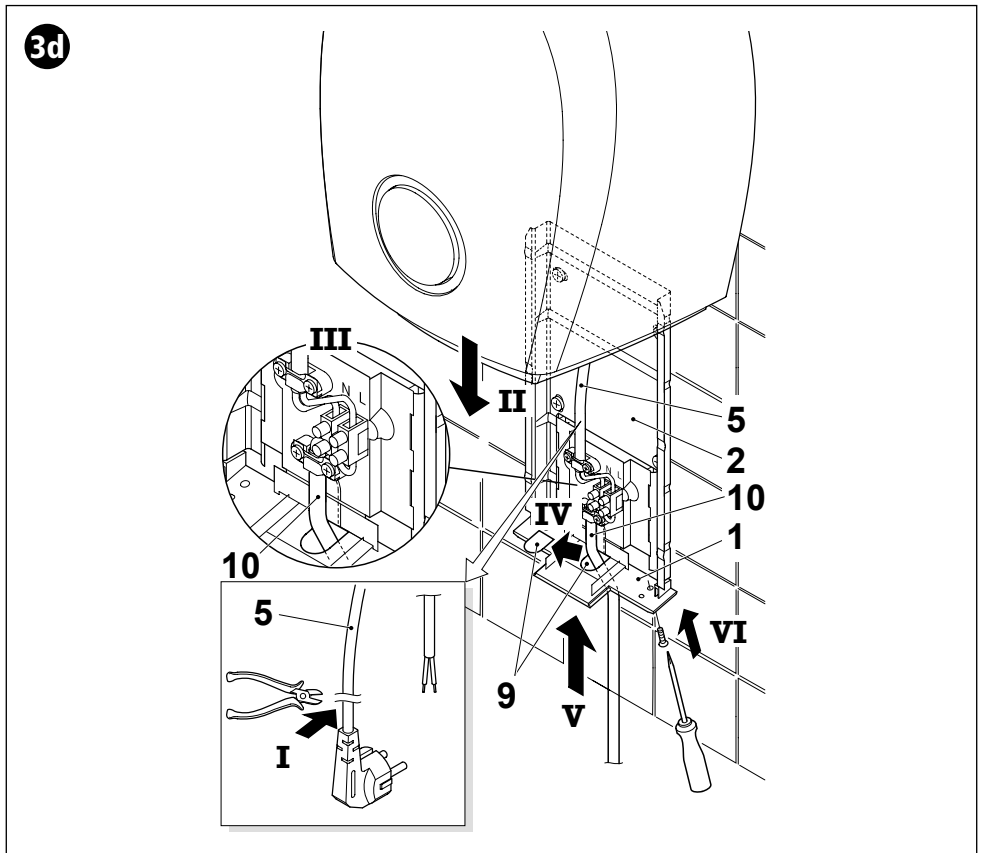
Das Gerät ist jetzt betriebsbereit.

## 8. Installing the appliance

### d.) Surface mount wiring from below

On the cover plate [1], bottom centre, break out the wiring lead through [9]. When the mounting plate [2] has been attached as shown in fig. C, route the surface mount wiring through the opening in the cover plate. Continue with the connection as described in the 2nd paragraph under B.

The appliance is now operational.



## 8. Montage

## e.) Anbringung über Anschlussleitung mit Stecker.

Anschluss an eine in der Nähe vorhandenen Steckdose mit einer flexiblen Anschlussleitung mit Stecker. Hierzu die in der Abdeckplatte [1], unten Mitte, vorhandene Leitungsdurchführung [9] ausbrechen. Die Abdeckplatte von unten in die Montageplatte schieben. Beiliegende Netzklemme [11] einsetzen. An der Anschlussleitung [5] des Gerätes den Stecker abschneiden, die Leitung abmanteln, abisolieren und Aderendhülsen anquetschen. Anschlussleitung mit Stecker in gleicher Weise konfektionieren, und durch die Öffnung in der Abdeckplatte führen. Beide Leitungen entspr. Abb. C anschließen und mit beiliegenden Zugentlastungsschellen [8] sichern. Gerät ganz nach unten auf die Abdeckplatte schieben und die 2 beiliegenden Senkblechschrauben eindrehen.

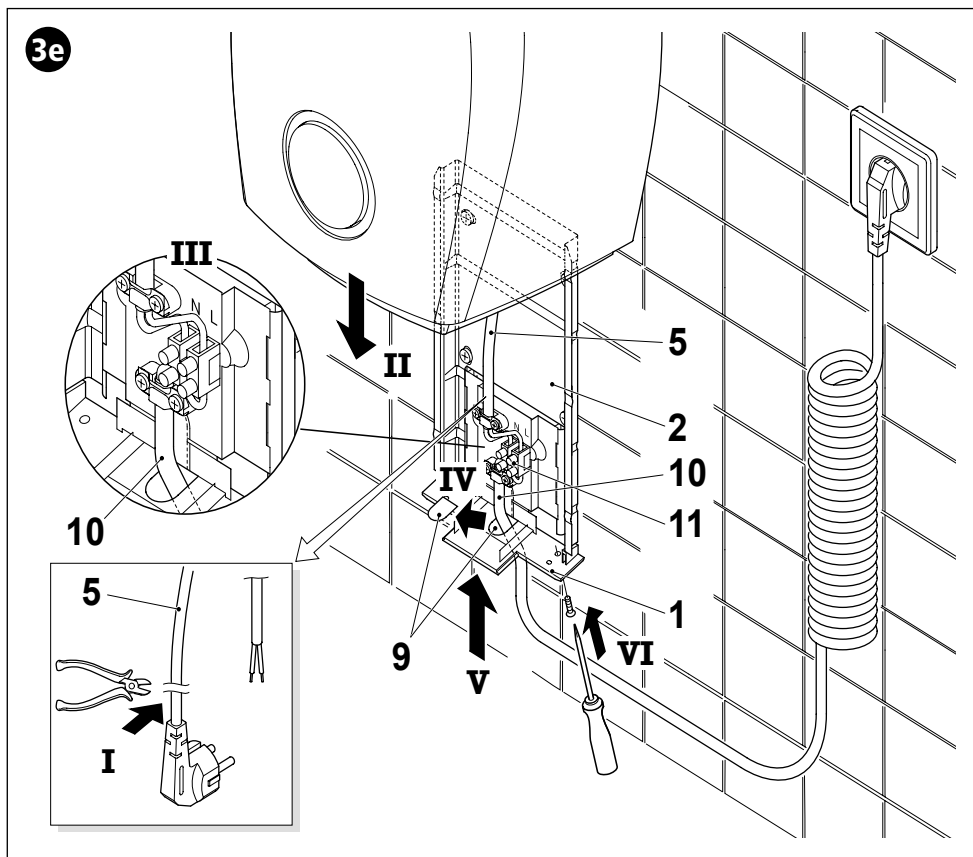
Das Gerät ist jetzt betriebsbereit.

## 8. Installing the appliance

## e.) Connecting lead with plug.

Connection to a nearby socket with a flexible connecting lead with plug. On the cover plate [1], bottom centre, break out the wiring lead through [9]. Slide the cover plate into the mounting plate from below. Insert the attached terminal [11]. Cut the plug at the connection lead [5] of the appliance, strip the cable and, squeeze the wire end ferrules on. Prepare the connecting lead with the plug in the same way and route through the opening in the cover plate. Connect both wires as shown in fig. C and secure with the enclosed strain relief clamps [8]. Push appliance fully down onto the cover plate and screw in the 2 enclosed countersunk flat head tapping screws.

The appliance is now operational.



## 9. Betrieb

### Infrarot-Näherungsschalter

Der WHT wird durch eine Infrarot-Näherungselektronik berührungslos ein- und ausgeschaltet. Der Schaltabstand (Abstand zwischen Geräteunterkante und Händen bzw. Kopf) beträgt ca. 40 cm.

### Sensor-Sicherheitsabschaltung

Die eingebaute Elektronik verhindert Dauerlauf bei abgedecktem Infrarot-Näherungsschalter (z.B. Kaugummi-Vandalismus), das Gerät schaltet dann nach etwa vier Minuten ab. Nach Beseitigung der Störquelle sind die Trockner wieder betriebsbereit.

## 9. Layout of appliance

### Infrared Proximity Switch

The WHT is switched on and off by an infrared, no-touch, electronic proximity switch. The responding range (distance between lower edge of the dryer and hands) is approx. 20 cm.

### Safety cut-out sensor

The built-in electronics will prevent a permanent run if the infrared proximity switch is covered, e.g. in case of chewing-gum vandalism. In that case the appliance will switch off automatically after approx. four minutes. When the source of disturbance has been removed, the dryer will be ready to operate again.

## 10. Wartung und Pflege

- Das Luft-Ansauggitter [6] an der Geräteunterseite zur Reinigung von anhaftenden Flusen und Staub bei Bedarf mit Staubsauger-Fugendüse absaugen.
- Festhaftende Verschmutzungen im Gitter mit Bürste entfernen.
- Nur nicht-scheuernde Reinigungsmittel verwenden.
- Keine lösungsmittelhaltigen Reinigungsmittel verwenden.






## 10. Maintenance and cleaning

- Clean the air-intake grid [6] at the bottom of the dryer by use of a vacuum cleaner with crevice nozzle to remove lint and dust.
- Brush away dirt which sticks to the grid.
- Only use common, non-scouring cleaning agents.
- Do not use cleaning agents containing solvents.



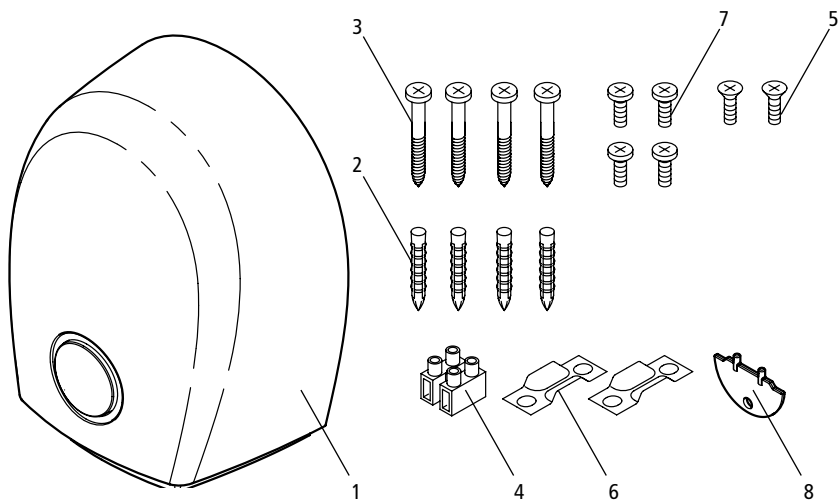
## 11. Technische Daten

## 11. Technical specifications

Typ		WHT		Type
Artikel-Nummer		70200		Article number
Nennleistung	W	1800	W	Rated output
Heizleistung	W	1700	W	Heating output
Motorleistung	W	100	W	Motor output
Nennstrom	A	8	A	Nominal current
Spannung	V ~	220 – 240	V ~	Voltage
Frequenz	Hz	50 / 60	Hz	Frequency
Luftstrom	l/s	38	l/s	Air volume
Luftgeschwindigkeit	m/s	22,1	m/s	Air speed
relative Trocknungszeit	s	23	s	Relative drying time
Abmessungen (H × B × T)	cm	33 × 27 × 16,1	cm	Dimensions (H × W × D)
Schallpegel	dB	69	dB	Noise level
Gewicht mit Wandhalter	kg	3,5	kg	Weight incl. wall bracket
Elektronischer Näherungsschalter		•		Electronic proximity switch
Sicherheitstemperaturbegrenzer		•		Safety temperature limiter
Thermo-Schmelzsicherung		•		Thermal fuse
Sensor-Sicherheitsabschaltung		•		Safety cut-out sensor
Integrierte Montageplatte		•		Integrated mounting plate
Diebstahlsicherung durch Abdeckplatte		•		Anti-theft cover plate
Absaugbares Lufteintrittgitter		•		Air intake grille suitable for vacuum cleaning
LED-Beleuchtung		•		LED light
Schutzart nach VDE		IP23		Type of protection acc. to VDE
Prüfzeichen		    		Approval marks

## 1. Etendue de la livraison

## 1. Conteúdo da Embalagem



## Pos. Désignation

1. Sèche-mains
2. 4 chevilles
3. 4 vis à bois à tête demi-ronde
4. Pince de réseau
5. 2 vis à tôle à tête conique pour plaque de recouvrement
6. 2 colliers de fixation de tuyau
7. 4 vis à tôle à tête bombée pour colliers de fixation de tuyau
8. Clé de sécurité

## Pos. Designação

1. Secador de mãos
2. 4 Buchas
3. Parafusos de madeira de cabeça semi-redonda
4. Borne
5. 2 Parafusos de chapa de cabeça escareada
6. 2 Braçadeiras de fixação
7. 4 Parafusos de cabeça lenticular para braçadeiras de fixação
8. Chave de segurança



**Veillez lire attentivement cette notice d'utilisation avant l'installation et l'utilisation de l'appareil!**



**Leia atentamente este manual de instruções de utilização antes da instalação e utilização deste aparelho!**

**2. Sommaire**

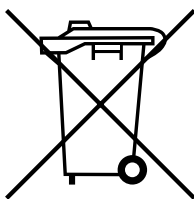
1. Etendue de la livraison . . . . .	18
2. Sommaire . . . . .	19
3. Environnement et recyclage . . . . .	19
4. Consignes de sécurité . . . . .	20
5. Destination prévue et utilisation . . . . .	22
6. Instructions de montage . . . . .	23
7. Raccordement électrique . . . . .	25
8. Montage . . . . .	26
9. Fonctionnement . . . . .	32
10. Maintenance et entretien . . . . .	32
11. Caractéristiques techniques . . . . .	33

**2. Índice**

1. Conteúdo da Embalagem . . . . .	18
2. Índice . . . . .	19
3. Meio ambiente e reciclagem . . . . .	19
4. Informações de segurança . . . . .	20
5. Utilização prevista e funcionamento . . . . .	22
6. Instruções de montagem . . . . .	23
7. Esquemas de ligações . . . . .	25
8. Instalação . . . . .	26
9. Funcionamento . . . . .	32
10. Manutenção e limpeza . . . . .	32
11. Dados técnicos . . . . .	33

**3. Environnement et recyclage**

Ce produit a été fabriqué avec des matériaux et des composants de qualité supérieure qui sont recyclables et réutilisables. Ce symbole sur les produits et/ou les documents qui les accompagnent indique que les composants électriques et électroniques doivent être mis au rebut séparément des ordures ménagères à la fin de leur cycle de vie. Veuillez par conséquent déposer ces produits auprès des déchetteries ou des points de collecte communaux prévus à cet effet qui récupèrent gratuitement ces produits en vue de leur traitement, de la récupération des matières et du recyclage. La mise au rebut de ces produits conformément à la réglementation contribue à la protection de l'environnement et évite des effets néfastes sur l'homme et l'environnement, lesquels pourraient résulter d'une manipulation inappropriée des appareils à la fin de leur cycle de vie. Vous obtiendrez des informations précises sur la déchetterie ou le point de collecte le plus proche auprès de votre mairie. Clients professionnels : veuillez prendre contact avec votre distributeur ou votre fournisseur lorsque vous souhaitez mettre au rebut des appareils électriques et électroniques, il vous communiquera des informations supplémentaires. Ce symbole est uniquement valable au sein de l'Union européenne.

**3. Meio ambiente e reciclagem**

Este produto foi desenvolvido e fabricado a partir de materiais e componentes de alta qualidade que podem ser reciclados e reutilizados. Este símbolo nos produtos e / ou nos documentos juntos significa que produtos eléctricos e electrónicos têm que ser eliminados separadamente do lixo doméstico no fim da sua vida útil. Deve levar estes produtos para tratamento, recuperação de matérias-primas e reciclagem aos ecopontos municipais ou respectivos pontos de recolha de matérias-primas que aceitam, gratuitamente estes aparelhos. A eliminação deste produto de acordo com as regras protege o ambiente e evita eventuais efeitos nocivos para o homem e o meio ambiente, que poderiam resultar numa utilização inapropriada dos aparelhos no fim da sua vida útil. A administração municipal poderá informá-lo sobre o ecoponto mais próximo. Clientes comerciais: Quando quiserem eliminar aparelhos eléctricos e electrónicos, entrem por favor em contacto com o seu agente ou fornecedor. Estes têm as informações respectivas à sua disposição. Este símbolo só é válido na União Europeia.

## 4. Consignes de sécurité

Le montage, la première mise en service et la maintenance de cet appareil ne doivent être effectués que par un spécialiste, qui assume l'entière responsabilité quant à la conformité des travaux aux normes et directives d'installation en vigueur. Nous déclinons toute responsabilité pour les dégâts pouvant résulter de la non-observation de la présente notice!

- Avant de raccorder l'appareil, assurez-vous que le voltage indiqué sur la plaque signalétique concorde bien avec votre tension secteur. La plaque signalétique se trouve sur le dessous du boîtier.
- Utilisez un fusible de 16A maximum pour la protection de l'appareil.
- Mettez systématiquement le câble d'alimentation hors tension avant toute intervention sur l'appareil ou son nettoyage! Faites en sorte que le câble d'alimentation ne puisse pas être remis sous tension par mégarde.
- Dans les salles de bains avec douche et baignoire, l'appareil ne doit pas être installé dans les périmètres de sécurité spécifiés dans les dispositions VDE (0,6 m par rapport au rebord de la douche ou de la baignoire et 1,2 m par rapport au pommeau de douche).
- Si le câble d'alimentation de cet appareil est endommagé, il doit être remplacé par le fabricant, son service après-vente ou toute autre personne bénéficiant d'une qualification équivalente afin d'écartier tout danger.

## 4. Informações de segurança



A montagem, a primeira colocação em funcionamento e manutenção deste aparelho devem ser efectuadas apenas por um técnico especializado que garanta o cumprimento das normas estabelecidas e das instruções de instalação. Não nos responsabilizamos por danos decorrentes do não cumprimento destas instruções!

- Antes de ligar este aparelho, verifique se a tensão indicada na placa de características corresponde àquela do seu local de instalação. A placa de características encontra-se na parte de baixo da caixa.
- Utilize um fusível de, no máximo, 16A para a protecção do aparelho.
- Desligue sistematicamente o cabo de alimentação da tensão antes de qualquer intervenção e trabalhos de limpeza! É de suma importância assegurar que a alimentação não possa ser ligada involuntariamente.
- Em espaços com duchas e banheiras, o aparelho não pode ser colocado nas zonas de segurança estabelecidas nos regulamentos VDE (0,6 m em relação ao rebordo do duche e/ou da banheira e 1,2 m em relação a chuveiros).
- Se o cabo de alimentação deste aparelho estiver danificado, o mesmo deve ser substituído pelo fabricante ou pelo serviço de assistência técnica, ou por uma pessoa igualmente qualificada para evitar qualquer perigo.
- Utilize apenas peças sobressalentes originais.



#### 4. Consignes de sécurité

#### 4. Informações de segurança

- N'utilisez que des pièces de rechange d'origine.
- Contrôlez régulièrement la sécurité de fonctionnement de l'appareil. Assurez-vous que l'appareil ne fonctionne que s'il est en parfait état technique.
- Veuillez noter qu'une utilisation incorrecte d'un appareil électrique peut être source de dangers dont les enfants n'ont pas conscience.
- L'utilisation de cet appareil par des enfants à partir de 3 ans ainsi que par des personnes à capacités physiques, sensorielles ou mentales réduites, ou ne disposant pas de l'expérience et des connaissances nécessaires, est autorisée sous surveillance ou après avoir reçu une information sur l'usage sécurisé de l'appareil et avoir compris les dangers qui en résultent. Il est interdit aux enfants de jouer avec l'appareil. Le nettoyage et l'entretien par l'utilisateur ne doivent pas être effectués par des enfants laissés sans surveillance.
- L'appareil ne doit être utilisé que comme sèche-mains.
- Remettez également cette notice d'utilisation aux autres utilisateurs de l'appareil afin qu'ils puissent se familiariser avec toutes les fonctions de l'appareil et prendre connaissance des recommandations s'y rapportant.
- Vérifiez régulièrement la sécurité de fonctionnement de l'appareil. Assurez-vous de que l'appareil fonctionne uniquement en parfait état technique.
- Observez que l'utilisation inadéquate d'appareils électriques peut causer des situations de danger, qui peuvent ne pas être identifiées par les enfants.
- Cet appareil peut être utilisé par les enfants à partir de 3 ans d'âge, ainsi que par des personnes avec des capacités physiques, sensorielles ou mentales limitées, ou avec un manque d'expérience et de connaissances, à condition qu'ils soient supervisés ou instruits sur l'utilisation sûre de l'appareil et comprennent les risques impliqués. Les enfants ne doivent pas jouer avec l'appareil. Le nettoyage et la maintenance de l'utilisateur ne doivent pas être effectués par les enfants sans supervision.
- L'appareil doit être utilisé uniquement comme sèche-mains.
- Mettez à disposition ce manuel d'instructions d'utilisation également pour tous les utilisateurs de cet appareil, afin qu'ils puissent être informés de toutes ses fonctions et recommandations.



Le sèche-mains électrique à air chaud est un séchage économique et hygiénique des mains dans les sanitaires à forte fréquentation. L'appareil fonctionne sans contact grâce à un détecteur électronique de proximité infrarouge: il se déclenche automatiquement lorsqu'on approche les mains et s'arrête immédiatement lorsqu'on les retire. Le guidage optimal de l'air et les barres chauffantes garantissent une exploitation optimale de l'énergie et une faible intensité sonore.

Grâce au nouveau système de guidage de l'air, puissant courant d'air chaud hygiénique pour un séchage agréable, rapide et économique des mains. Montage mural très simple, économique et facilitant la maintenance, sans devoir ouvrir l'appareil. Avec plaque de montage intégrée amovible et raccordement de sécurité simple et prêt à fonctionner par fiche secteur. Le boîtier ABS antichoc et le moteur silencieux ne nécessitant pas d'entretien garantissent une longue durée de vie.

Idéal pour sanitaires dans les complexes commerciaux, bâtiments publics, hôtels, restaurants et centres sportifs.

Um secador de mãos a ar quente é uma secagem económica e higiénica das mãos em casas de banho muito frequentadas. O aparelho funciona sem necessidade de contacto graças a um sistema electrónico de aproximação por infravermelhos, que é ligado automaticamente com a aproximação das mãos e desligado imediatamente com o seu afastamento. A óptima condução do ar e as barras de aquecimento permitem um excelente aproveitamento de energia e baixa intensidade sonora.

O novo sistema de condução de ar garante uma corrente de ar forte e higiénica para uma secagem de mãos rápida, agradável e económica. A montagem na parede é muito simples, económica e de fácil manutenção, sem precisar de abrir o aparelho. Com placa de montagem integrada e removível, e conector de segurança simples pronto para a utilização com ficha de alimentação. A caixa ABS, especialmente resistente ao choque, e o motor silencioso sem manutenção garantem uma longa vida útil.

Perfeitamente apropriado para casas de banho em estabelecimentos comerciais, repartições públicas, hotéis, restaurantes e centros desportivos.



## 6. Instructions de montage

Le montage de l'appareil doit être effectué par un technicien spécialisé afin de garantir qu'il est conforme aux normes de sécurité en vigueur. Dans les salles de bain avec douche et baignoire, l'appareil ne doit pas être installé dans les périmètres de sécurité déterminés par les dispositions VDE (0,6 m par rapport au rebord de la douche ou de la baignoire et 1,2 m par rapport aux pommeaux de douche).

L'installation électrique doit comporter un interrupteur ayant un intervalle de coupure d'au moins 3 mm qui coupe tous les pôles de l'appareil.

Le système de montage WHT permet un montage mural simple, facilitant la maintenance, sans devoir ouvrir l'appareil. Le montage se déroule de la manière suivante:

L'installateur...

1. ...installe une prise (ou un branchement fixe); sortie du câble à une hauteur de 116 cm si le bord inférieur de l'appareil monté doit se trouver à une hauteur de 110 cm.
2. ...visse la plaque de montage.
3. ...fait glisser l'appareil prêt à fonctionner sur la plaque.
4. ...branche la fiche sur la prise (ou raccorde le câble).
5. ...visse le dispositif antivol – terminé!

## 6. Instruções de montagem

A montagem deve ser solicitada a um técnico especializado, de forma a garantir que a instalação do aparelho é efectuada de acordo com as normas de segurança. Em espaços com duchas e banheiras, o aparelho não pode ser colocado nas zonas de segurança estabelecidas nos regulamentos VDE (0,6 m em relação ao rebordo do duche e/ou da banheira e 1,2 m em relação a chuveiros).

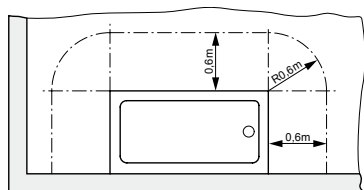
A instalação eléctrica deve estar equipada com um interruptor com abertura de contacto de no mínimo 3 mm para desligar todos os pólos do aparelho.

O sistema de montagem WHT permite que a montagem na parede seja simples e de fácil manutenção, sem precisar de abrir o aparelho. A montagem é efectuada do seguinte modo::

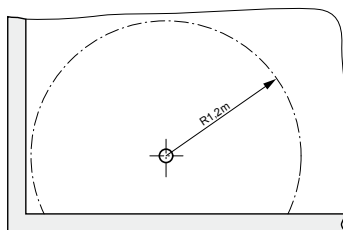
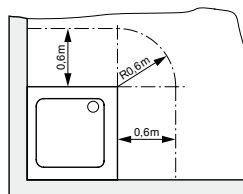
O instalador...

1. .... instala uma tomada (ou uma ligação fixa), saída do cabo a uma altura de 116 cm para a montagem prevista da borda inferior do aparelho à altura de 110 cm.
2. ... aparafusa a placa de montagem.
3. ... empurra o aparelho pronto para funcionar.
4. ... insere a ficha de alimentação (ou liga).
5. ... aparafusa o dispositivo anti-roubo - e já está!

**Baignoire / Banheira**



**Douche / Duche**



**Pommeau de douche / Chuveiro**

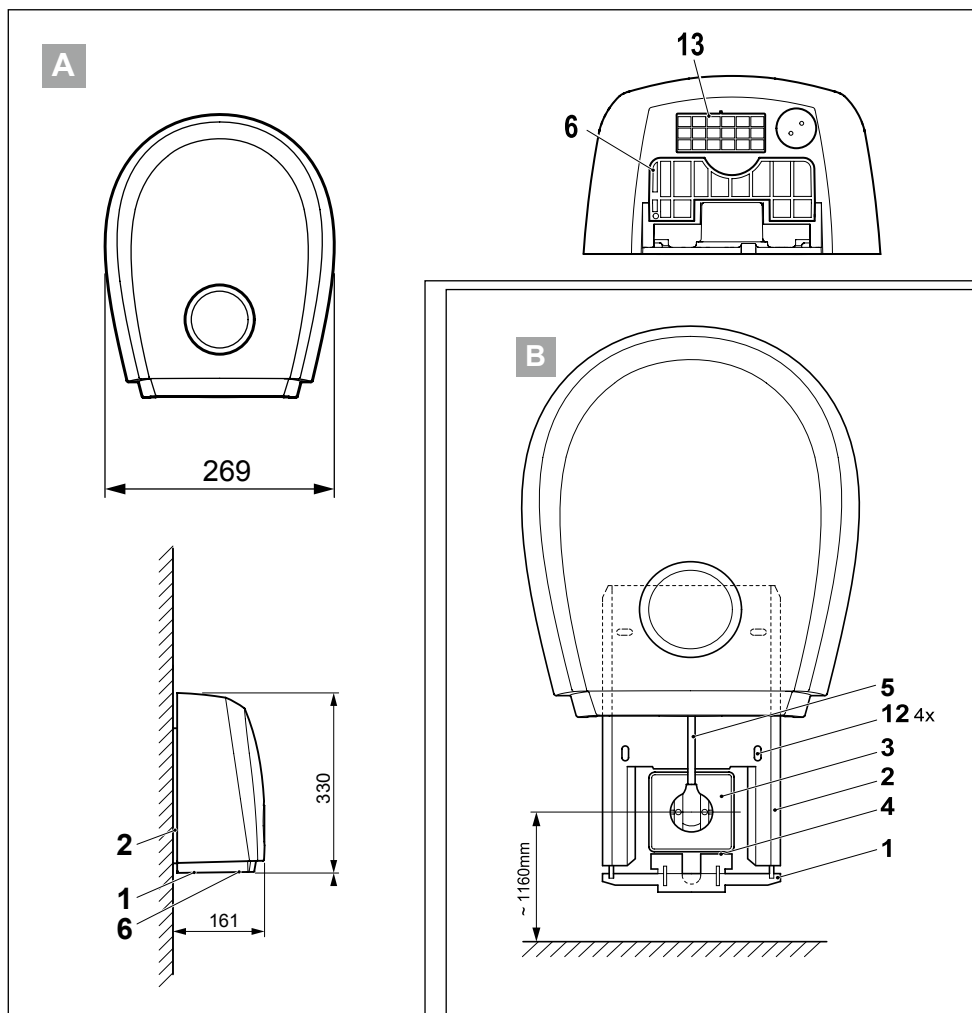


## Légende des pages suivantes:

1	Surface de montage/ Dispositif antivol	7	Raccordement de la conduite sous crépi
2	Plaque de montage/ support mural	8	Collier de fixation de tuyau
3	Prise encastrée	9	Passe-câble
4	Point de rupture	10	Câble de raccorde- ment/Installation
5	Câble d'alimentation de l'appareil	11	Pince de réseau
6	Grille d'aspiration d'air	12	Trous de fixation
		13	Grille d'évacuation d'air

## Legenda para as páginas seguintes

1	Caixa envolvente/ Dispositivo anti-roubo	7	Condutor embutido
2	Placa de montagem/ Suporte de parede	8	Braçadeira de fixação
3	Tomada embutida	9	Guia de cabos
4	Ponto de ruptura	10	Cabo de ligação/ Instalação
5	Cabo de ligação do aparelho	11	Terminal de alimentação
6	Grelha de aspiração de ar	12	Orifícios de fixação
		13	Grelha de saída de ar

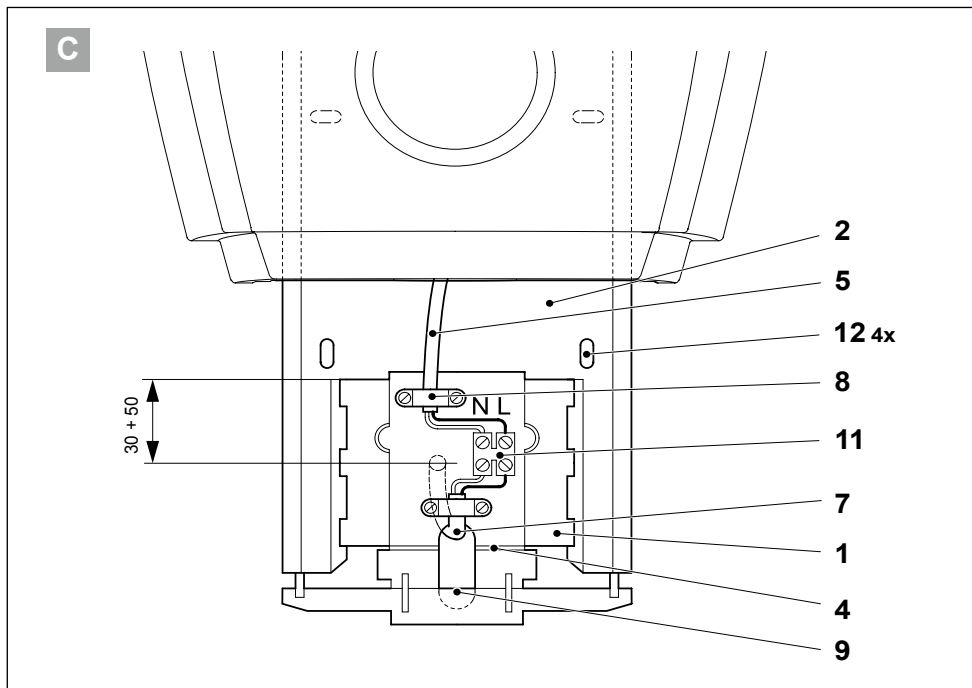






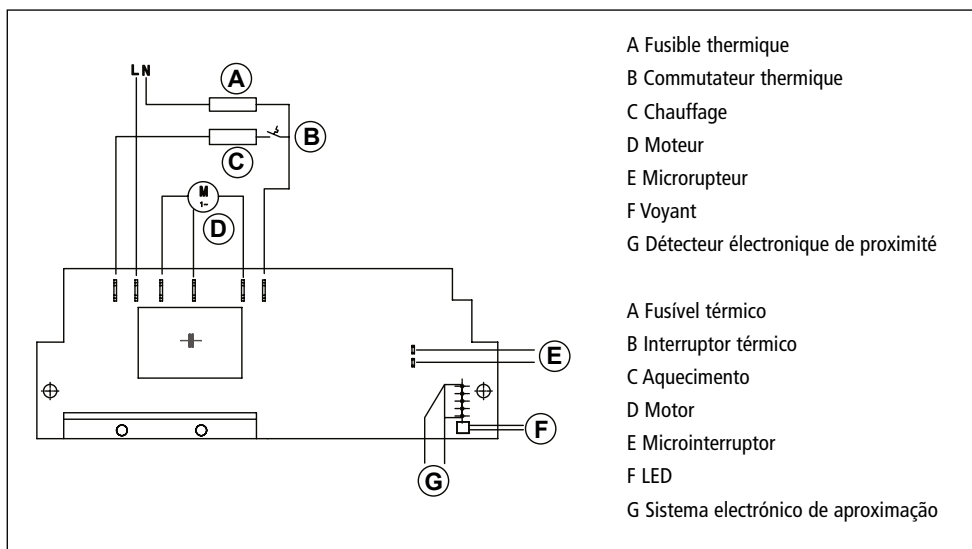
## 6. Instructions de montage

## 6. Instruções de montagem



## 7. Raccordement électrique

## 7. Esquemas de ligações



## 8. Montage

### 1. Préparation du montage

Retirez la plaque de recouvrement (non vissée à fond) [ 1 ] de l'appareil par sa partie inférieure. Retirez également la plaque de montage insérée au dos de l'appareil [ 2 ] par le bas.

### 2. Fixation de la plaque de montage

Pour monter l'appareil à une hauteur de (p. ex.) 110 cm (bord inférieur de l'appareil), la prise (ou la sortie du câble) doit se trouver à une hauteur de 116 cm. Après avoir déterminé le lieu d'installation, marquez l'emplacement des 4 trous de fixation [ 12 ] en vous servant de la plaque de montage [ 2 ] comme gabarit. Percez les trous ( $\varnothing$  8 mm), insérez les chevilles et fixez la plaque de montage avec les vis à bois à tête demi-ronde A jointes à l'appareil. L'appareil doit être solidement fixé sur un mur massif.

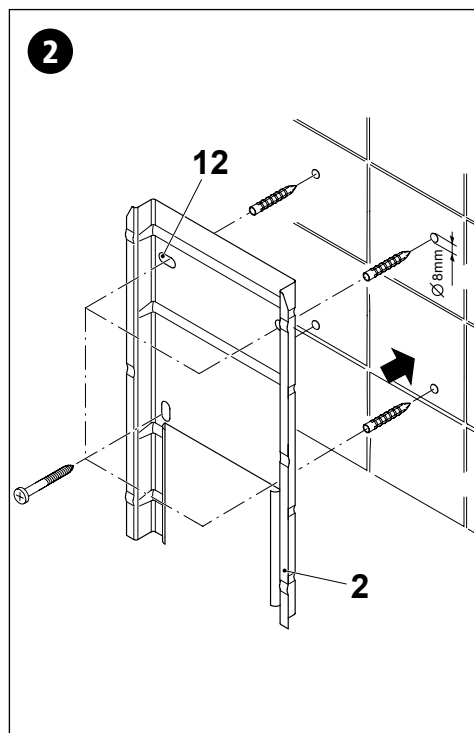
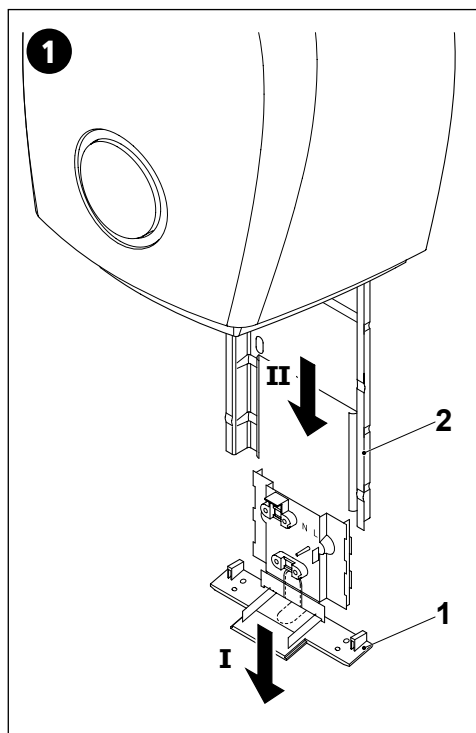
## 8. Instalação

### 1. Preparar a montagem

Retire o painel de cobertura (não aparafusado) [ 1 ] do aparelho, puxando-o para baixo. Proceda do mesmo modo para retirar a placa de montagem [ 2 ] inserida na parte de trás do aparelho.

### 2. Fixação da placa de montagem

Para montar o aparelho a uma altura de (p. ex.) 110 cm (borda inferior) a tomada (ou a saída do cabo) deve estar a uma altura de 116 cm. Após seleccionar o local de montagem, marque os 4 orifícios de fixação [ 12 ] usando a placa de montagem como molde [ 2 ], orifício de (8 mm  $\varnothing$ ), insira as buchas e fixe a placa de montagem com os parafusos de madeira de cabeça semi-redonda A fornecidos. É importante garantir uma fixação segura numa parede sólida..



## 8. Montage

3. Les 5 types de raccordement décrits ci-après a.) – e.) sont possibles.

a.) Pose sur une prise encastrée déjà installée.

La partie supérieure de la plaque de recouvrement [1] ne s'avère pas requise. Démontez-la au point de rupture [4]. Après avoir fixé la plaque de montage [2] conformément à la figure B, faites glisser l'appareil depuis le haut sur la plaque de montage, insérez la fiche dans la prise secteur [3] puis faites glisser l'appareil complètement vers le bas. Fixez la plaque de recouvrement à l'aide de 2 vis à tête.

L'appareil est désormais prêts à fonctionner.

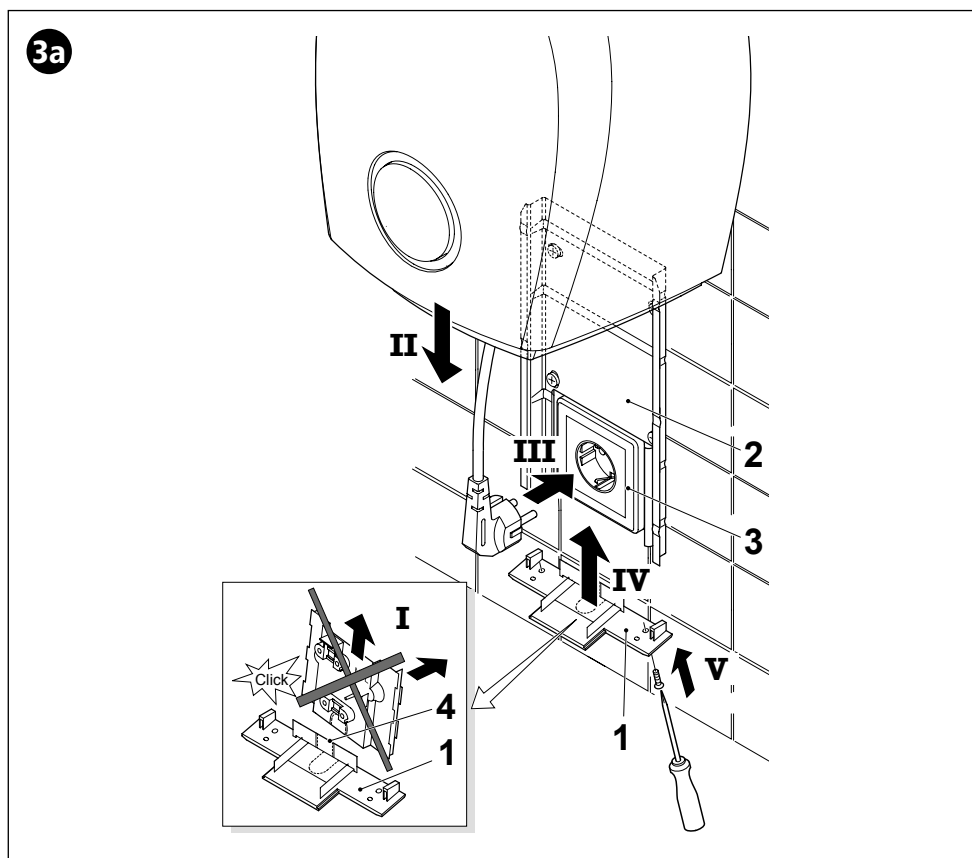
## 8. Instalação

3. São possíveis os 5 tipos de ligação seguidamente descritos. a.) para e.)

a.) Montagem através de uma tomada embutida já instalada.

A parte superior da placa de cobertura [1] não é necessária. Parta-a no ponto de ruptura [4]. Após a fixação da placa de montagem [2] conforme indicado na Fig. B, insira o aparelho, de cima para baixo sobre a placa de montagem, ligue a ficha à tomada [3] e empurre o aparelho totalmente para baixo. Fixe o painel de cobertura com os 2 parafusos de chapa de cabeça escareada fornecidos.

Os aparelhos estão agora prontos a funcionar.



## 8. Montage

## b.) Raccordement à une conduite sous crépi.

Raccordement de la conduite sous crépi depuis le mur (au lieu de la prise) [ 7 ]. Fixez la plaque de montage [ 2 ] au mur conformément à la figure C. Poussez la plaque de recouvrement depuis le bas sur la plaque de montage puis faites passer le câble sorti du mur dans l'orifice de la plaque de recouvrement. Posez la pince de réseau fournie [ 11 ]. Cisaillez la fiche sur le câble de raccordement [ 5 ] de l'appareil, dénudez le câble puis aplatissez les douilles d'extrémité. Raccordez ainsi les deux câbles conformément à la figure C. Respectez le sens de raccordement du L (marron) et du N (bleu). Fixez le câble de raccordement de l'appareil avec le collier de fixation de tuyau fourni [ 8 ]. Faites glisser l'appareil complètement vers le bas sur la plaque de recouvrement et serrez les 2 vis à tête fournies. L'appareil est désormais prêts à fonctionner.

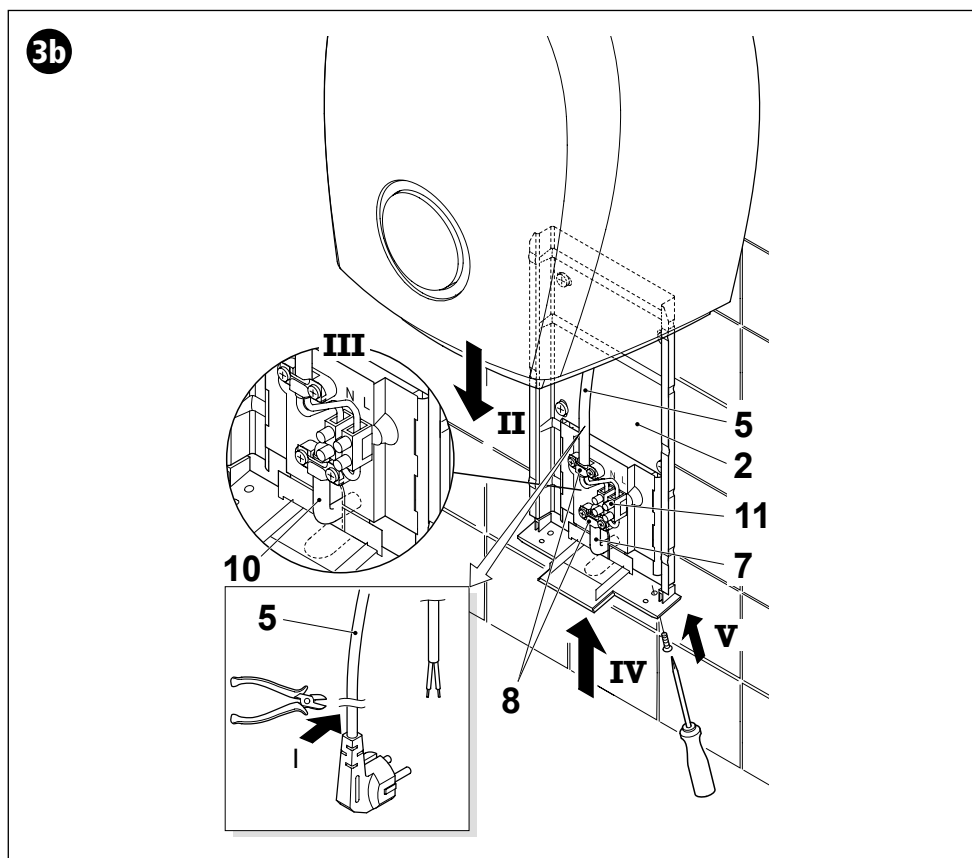
L'appareil est désormais prêts à fonctionner.

## 8. Instalação

## b.) Ligação através de condutor embutido.

Ligação através de um condutor embutido [ 7 ] na parede (em vez da tomada). Fixe a placa de montagem [ 2 ] na parede, conforme indicado na Fig. C. Insira o painel de cobertura na placa de montagem, de baixo para cima, guiando simultaneamente o condutor que se encontra na parede através da abertura no painel de cobertura. Instale o terminal de alimentação fornecido [ 11 ]. No cabo de ligação do aparelho [ 5 ], corte a ficha, descarte o isolamento do cabo e crave os terminais de protecção. Ligue ambos os condutores conforme indicado na Fig. C. Certifique-se de que liga correctamente os condutores L (castanho) e N (azul). Fixe o cabo de ligação do aparelho com a braçadeira de fixação fornecida [ 8 ]. Empurre o aparelho totalmente para baixo sobre o painel de cobertura e aperte os 2 parafusos de chapa de cabeça escareada fornecidos.

Os aparelhos estão agora prontos a funcionar.



## 8. Montage

## c.) Raccordement par le haut à une conduite sur crépi.

Pour ce faire, détachez le passe-câble prévu en haut au centre se trouvant au dos de l'appareil. Après avoir fixé la plaque de montage [ 2 ] conformément à la figure C, procédez au raccordement de la conduite en saillie sur la plaque de montage par le bas sous la plaque de recouvrement [ 1 ] et à travers l'orifice. L'autre raccordement s'effectue tel que décrit au 2nd paragraphe de la section B.

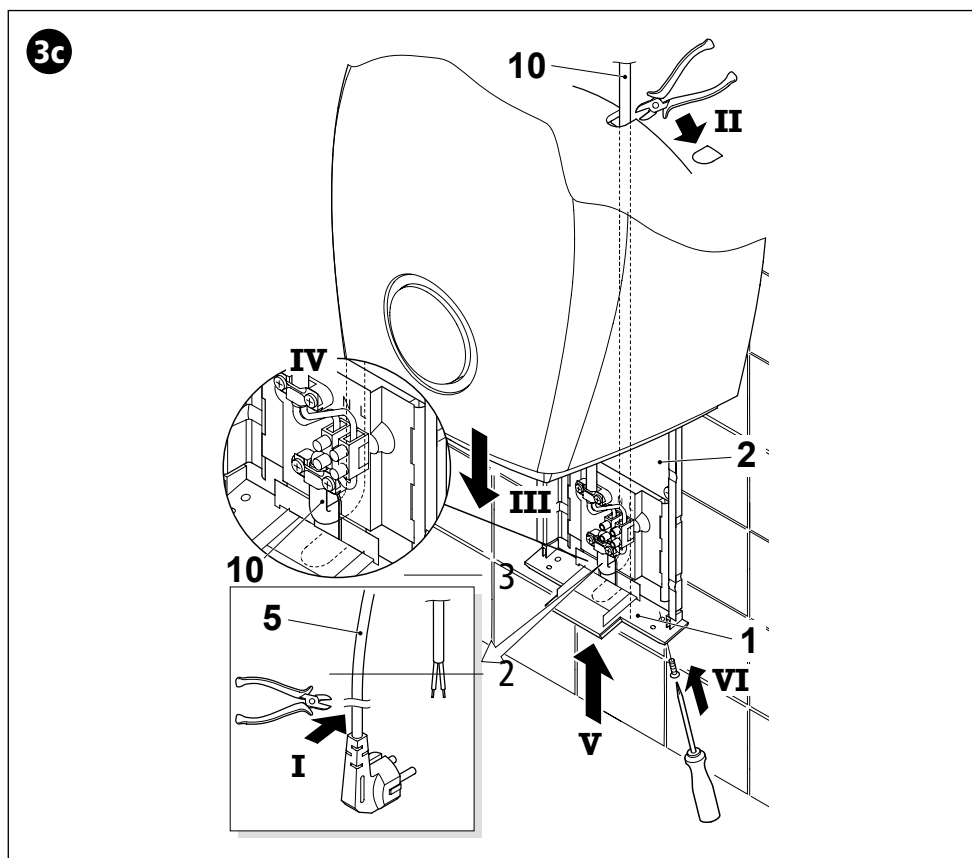
L'appareil est désormais prêts à fonctionner.

## 8. Instalação

## c.) Ligação através de condutor aparente de cima.

Para o efeito, desprenda a guia de cabos existente na parte de trás do aparelho, em cima, ao centro. Após fixar a placa de montagem [ 2 ] conforme indicado na Fig. C, insira o cabo exterior na placa de montagem, de cima para baixo, sob o painel de cobertura [ 1 ] e através da abertura. O restante processo de ligação é idêntico ao descrito no ponto B, 2º parágrafo.

Os aparelhos estão agora prontos a funcionar.



## 8. Montage

## d.) Raccordement par le bas à une conduite sur crépi.

Raccordement de la conduite en saillie depuis le bas. Pour ce faire, détachez le passe-câble [ 9 ] prévu se trouvant en haut au centre de la plaque de recouvrement [ 1 ] se trouvant au dos de l'appareil. Après avoir fixé la plaque de montage [ 2 ] conformément à la figure C, procédez au raccordement de la conduite en saillie à travers l'orifice de la plaque de recouvrement. L'autre raccordement s'effectue tel que décrit au 2nd paragraphe de la section B.

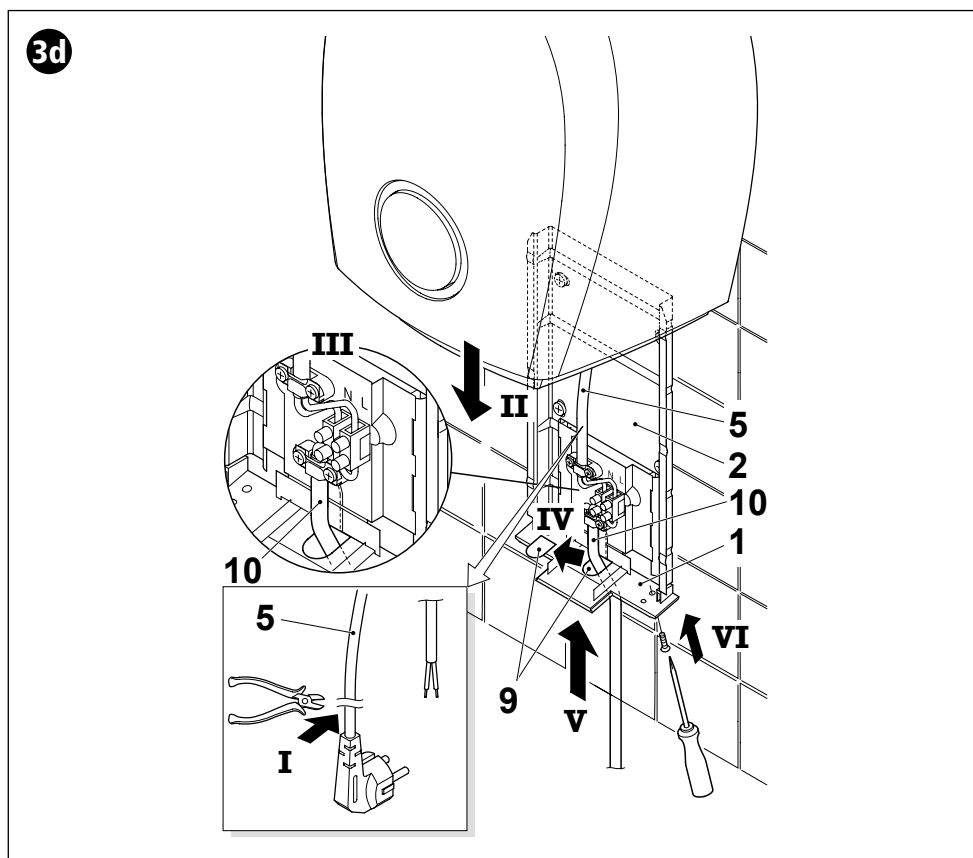
L'appareil est désormais prêts à fonctionner.

## 8. Instalação

## d.) Ligação através de condutor aparente de baixo.

Para o efeito, desprenda a guia de cabos [ 9 ] existente no painel de cobertura [ 1 ], em baixo, ao centro. Após fixar a placa de montagem [ 2 ] conforme indicado na Fig. C, guie o cabo exterior através da abertura no painel de cobertura. O restante processo de ligação é idêntico ao descrito no ponto B, 2º parágrafo.

Os aparelhos estão agora prontos a funcionar.



## 8. Montage

## e.) Raccordement par un câble de branchement flexible avec fiche.

Raccordement à une prise existante située à proximité à l'aide d'un câble de raccordement flexible avec prise. Pour ce faire, détachez le passe-câble [ 9 ] existant se trouvant en bas au centre de la plaque de recouvrement [ 1 ].

Faites glisser la plaque de recouvrement par le bas sur la plaque de montage. Posez la pince de réseau fournie [ 11 ]. Cisaillez la fiche sur le câble de raccordement [ 5 ] de l'appareil, dénudez le câble puis aplatissez les douilles d'extrémité. Confectionnez le câble de raccordement avec prise de manière similaire et faites-le passer dans l'orifice de la plaque de recouvrement. Raccordez les deux conduites conformément à la figure C puis fixez les colliers de fixation de tuyau [ 8 ] fournis. Faites glisser l'appareil complètement vers le bas sur la plaque de recouvrement et serrez les 2 vis à tête fournies.

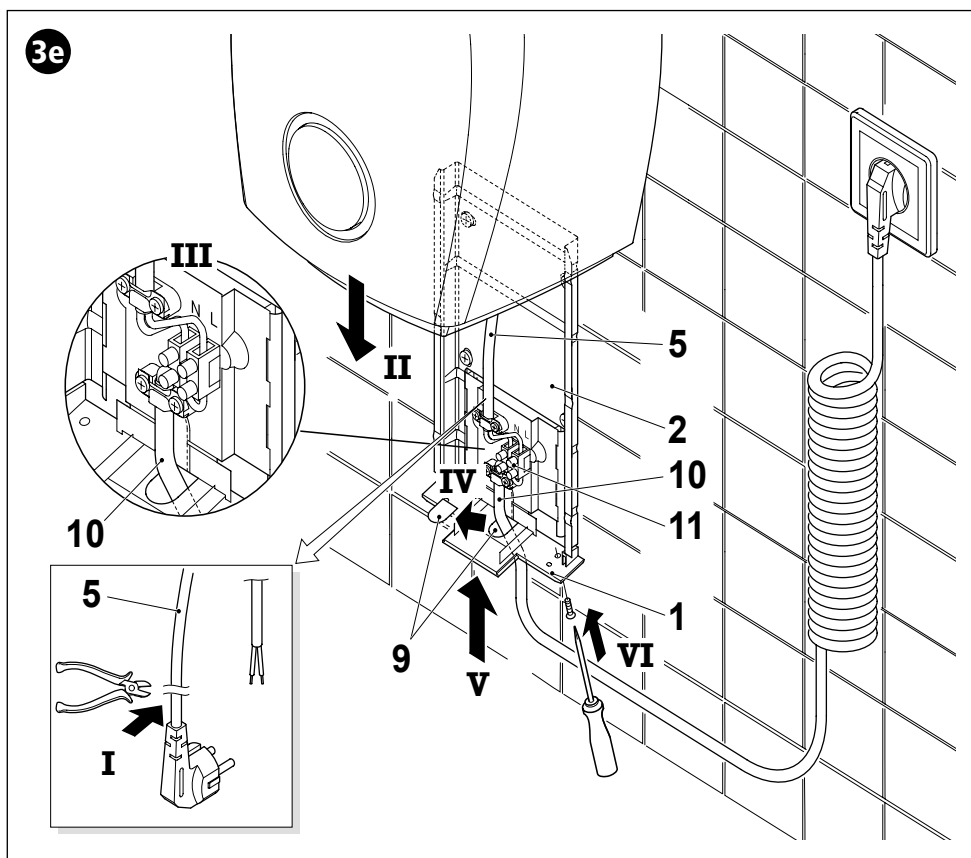
L'appareil est désormais prêts à fonctionner.

## 8. Instalação

## e.) Instalação através de cabo de ligação com ficha.

Ligação a uma tomada existente na proximidade, utilizando um cabo de ligação flexível com ficha. Para o efeito, desprenda a guia de cabos [ 9 ] existente no painel de cobertura [ 1 ], em baixo, ao centro. Insira o painel de cobertura, de baixo para cima, na placa de montagem. Instale o terminal de alimentação fornecido [ 11 ]. No cabo de ligação do aparelho [ 5 ], corte a ficha, descarte o isolamento do cabo e crave os terminais de protecção. Proceda do mesmo modo em relação ao cabo de ligação com ficha e introduza-o através da abertura no painel de cobertura. Ligue ambos os cabos conforme indicado na Fig. C e fixe-os com as braçadeiras de fixação [ 8 ] fornecidas. Empurre o aparelho totalmente para baixo sobre o painel de cobertura e aperte os 2 parafusos de chapa de cabeça escareada fornecidos.

Os aparelhos estão agora prontos a funcionar.



## 9. Fonctionnement

### Détecteur de proximité infrarouge

Le WHT est mis en marche et à l'arrêt sans contact par un détecteur électronique de proximité infrarouge. La distance d'actionnement (distance entre le bord inférieur de l'appareil et les mains ou la tête) est d'env. 40 cm.

### Coupure de sécurité par capteur

Le dispositif électronique intégré empêche un fonctionnement permanent en cas d'obturation du détecteur de proximité infrarouge (p. ex. vandalisme par application de chewing-gum); l'appareil s'arrête automatiquement au bout d'environ quatre minutes. Le sèche-mains est de nouveau prêt à fonctionner aussitôt que la source de perturbation est éliminée.

## 9. Funcionamento

### Sensor de aproximação por infravermelhos

O WHT é ativado e desativado sem necessidade de contacto através de um sistema electrónico de aproximação por infravermelhos. A distância de accionamento (distância entre a borda inferior do aparelho e as mãos ou a cabeça) é de aprox. 40 cm.

### Desactivação de segurança por sensor

Em caso de obstrução do sensor de aproximação por infravermelhos (p. ex. por vandalismo através do uso de pastilhas elásticas), o dispositivo electrónico integrado impede o funcionamento ininterrupto do aparelho, que pára automaticamente de funcionar após aprox. 4 minutos. Após a eliminação da fonte de interferência, o secador de mãos está novamente pronto para o funcionamento.

## 10. Maintenance et entretien

- Nettoyez si nécessaire la grille d'aspiration d'air [ 6 ] située sous l'appareil afin d'éliminer les peluches adhérentes et les traces de poussière en utilisant le suceur plat d'un aspirateur.
- Éliminez les traces de poussière adhérentes de la grille à l'aide d'une brosse.
- N'utiliser en aucun cas des produits à recréper pour le nettoyage.
- Ne pas utiliser de produits de nettoyage contenant des solvants.






## 10. Manutenção e limpeza

- Aspire a grelha de admissão de ar [ 6 ] na parte inferior do aparelho para limpar o algodão e o pó, utilizando se necessário o bico para fendas do aspirador.
- Remova a sujidade entranhada na grelha com uma escova.
- Utilize apenas produtos de limpeza não abrasivos.
- Não utilize produtos de limpeza à base de solventes.



## 11. Caractéristiques techniques

## 11. Dados técnicos

Type		WHT		Tipo
N° de référence		70200		Número de referência.
Puissance nominale de	W	1800	W	Potência nominal
Capacité de chauffe de	W	1700	W	Potência calorífica
Puissance du moteur de	W	100	W	Potência do motor
Courant nominale de	A	8	A	Corrente nominal
Tension électrique	V ~	220 – 240	V ~	Tensão elétrica
Fréquence	Hz	50 / 60	Hz	Frequência
Courant d'air	l/s	38	l/s	Débito de ar
Vitesse de sortie de l'air	m/s	22,1	m/s	Velocidade do ar
Temps relatif de séchage	s	23	s	Tempo relativo de secagem
Dimensions de l'appareil (A × a × P)	cm	33 × 27 × 16,1	cm	Dimensões do aparelho (A × L × P)
Intensité sonore	dB	69	dB	Intensidade sonora
Poids avec support mural	kg	3,5	kg	Peso com suporte de parede
Détecteur électronique de proximité		•		Sistema electrónico de aproximação
Thermostat de sécurité		•		Limitador de temperatura de segurança
Fusible thermique		•		Fusível térmico
Arrêt de sécurité à capteur		•		Sensor de corte de segurança
Plaque de montage intégrée		•		Placa de montagem integrada
Dispositif antivol intégré à la plaque de recouvrement		•		Dispositivo anti-roubo através do painel de cobertura
Grille d'entrée d'air aspirable		•		Grelha de entrada de ar com aspiração
Voyant DEL		•		Iluminação por LED
Type de protection selon VDE		IP23		Tipo de protecção de acordo com o regulamento VDE
Label de contrôle		    		Marcas de controlo





**CLAGE GmbH**

Pirolweg 1-5  
21337 Lüneburg  
Deutschland

Telefon: +49 4131 8901-0  
Telefax: +49 4131 83200  
E-Mail: [service@clage.de](mailto:service@clage.de)  
Internet: [www.clage.de](http://www.clage.de)



**CLAGE GmbH**

Pirolweg 1-5  
21337 Lüneburg  
Germany

Tel: +49 4131 8901-0  
Fax: +49 4131 83200  
Email: [service@clage.de](mailto:service@clage.de)  
Internet: [www.clage.com](http://www.clage.com)



4 010436 918707

Technische Änderungen, Änderungen der Ausführung und Irrtum vorbehalten. Subject to technical changes, design changes and errors. Sauf modifications techniques, changements constructifs et erreur ou omission. Sujeito a alterações técnicas, de design e erros. 9120-9187 08.16