

Montageanleitung für den Fachhandwerker
Installing instructions for the professional

E-Durchlauferhitzer DBX

E-instant water heater DBX



de > 2

en > 2



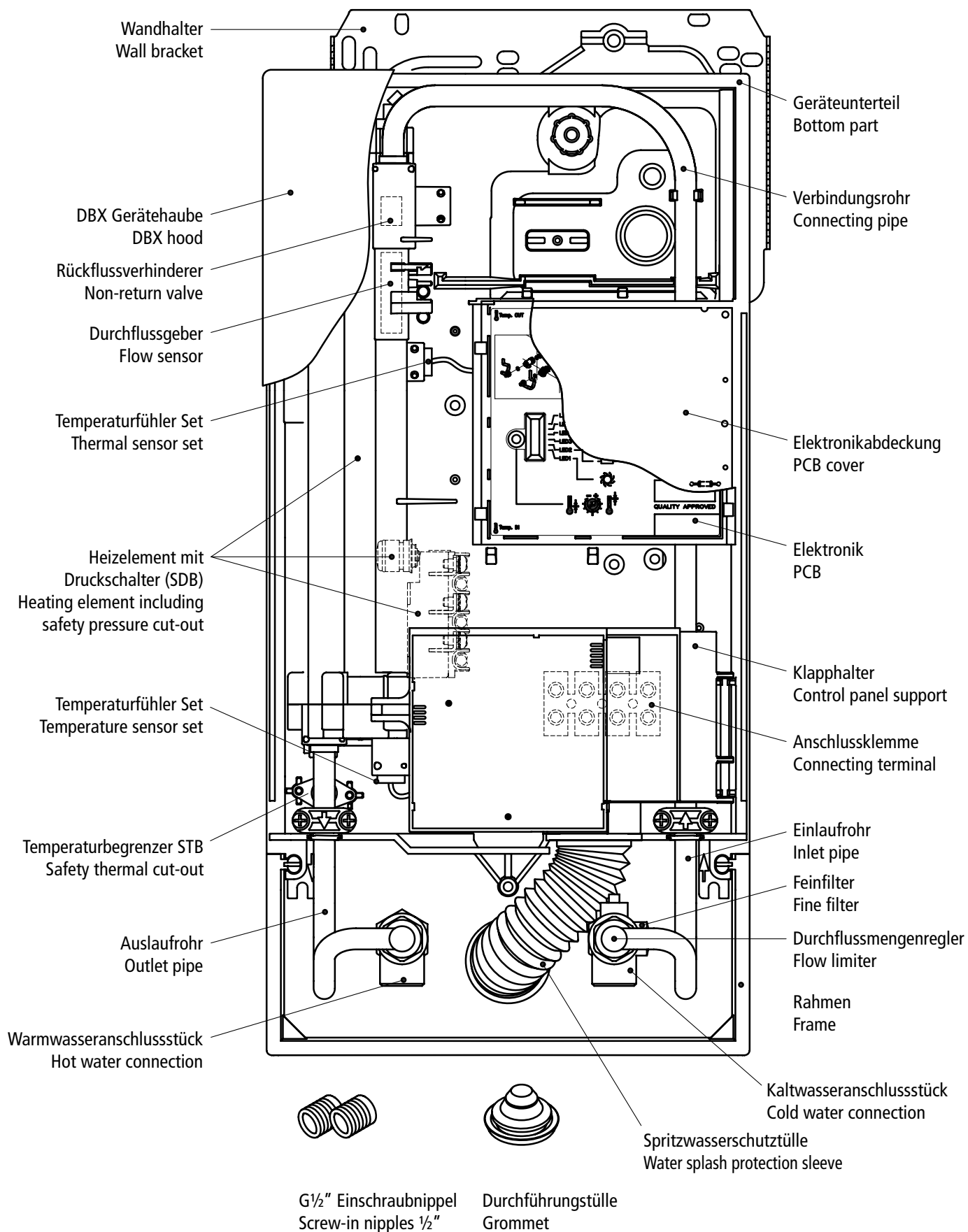
Inhaltsverzeichnis	Contents
1. Übersichtsdarstellung 3	1. Overview 3
2. Sicherheitshinweise 4	2. Safety instructions 4
3. Technische Daten 5	3. Technical specifications 5
4. Abmessungen 6	4. Dimensions 6
5. Installation 7	5. Installation 7
Montageort 7	Installation site 7
Montagezubehör 8	Mounting accessories 8
Wandhalter montieren 9	Installing the wall bracket 9
Anschlussstücke installieren 10	Installing connection pieces 10
Gerät montieren 10	Installing the appliance 10
6. Aufputzmontage 12	6. Direct connection 12
7. Elektroanschluss 13	Wiring diagram 13
Schaltplan 13	7. Electrical connection 13
Bauliche Voraussetzungen 13	Structural prerequisites 13
Lastabwurfrelais 13	Load shedding relay 13
Elektroanschluss von unten 14	Electrical connection from below 14
Elektroanschluss von oben 15	Electrical connection from above 15
8. Erstinbetriebnahme 16	8. Initial operation 16
Voreingestellte Auslauftemperatur ändern 16	Modification of factory preset outlet temperature 16
9. Wartungsarbeiten 17	9. Maintenance work 17
Reinigung und Wechsel des Filtersiebes im Anschlussstück bei Unterputzanschluss 17	Cleaning and replacing the filter strainer 17
Reinigung u. Wechsel des Filtersiebes bei Aufputzanschluss 18	Cleaning and replacing the filter strainer if direct connected 18
10. Umwelt und Recycling 19	10. Environment and recycling 19

1. Übersichtsdarstellung

1. Overview

Bei Ersatzteilbestellungen stets Gerätetyp und Seriennummer angeben!

When ordering spare parts, please always specify the appliance model and serial number.





2. Sicherheitshinweise

2. Safety instructions

Lesen Sie diese Anleitung bis zur letzten Seite sorgfältig durch, bevor Sie das Gerät installieren oder benutzen! Bewahren Sie diese Anleitung für spätere Verwendung zusammen mit dem Gerät auf!

Montageanleitungen richten sich an den Fachmann, der für die Installation des Gerätes verantwortlich ist. Gebrauchsanleitungen sind für den Endanwender bestimmt.

Die jeweils aktuelle Ausgabe dieser Anleitung ist online verfügbar unter: www.clage.de/downloads

- Benutzen Sie das Gerät nur, nachdem es korrekt installiert wurde und wenn es sich in technisch einwandfreiem Zustand befindet.
- Öffnen Sie niemals das Gerät, ohne vorher die Stromzufuhr zum Gerät dauerhaft unterbrochen zu haben.
- Nehmen Sie am Gerät oder an den Elektro- und Wasserleitungen keine technischen Änderungen vor.
- Das Gerät muss geerdet werden.
- Beachten Sie, dass Wassertemperaturen über ca. 43 °C, besonders von Kindern, als heiß empfunden werden und ein Verbrennungsgefühl hervorrufen können. Bedenken Sie, dass nach längerer Durchlaufzeit auch die Armaturen entsprechend heiß werden.
- Das Gerät ist nur für den Hausgebrauch und ähnliche Zwecke innerhalb geschlossener Räume geeignet und darf nur zum Erwärmen von Trinkwasser verwendet werden.
- Das Gerät darf niemals Frost ausgesetzt werden.
- Die auf dem Typenschild angegebenen Werte müssen eingehalten werden.
- Im Störfall schalten Sie sofort die Sicherungen aus. Bei einer Undichtigkeit am Gerät schließen Sie sofort die Wasserzuleitung. Lassen Sie die Störung nur vom Werkskundendienst oder einem anerkannten Fachhandwerksbetrieb beheben.
- Dieses Gerät kann von Kindern ab 8 Jahren und darüber sowie von Personen mit verringerten physischen, sensorischen oder mentalen Fähigkeiten oder Mangel an Erfahrung und Wissen benutzt werden, wenn sie beaufsichtigt oder bezüglich des sicheren Gebrauchs des Gerätes unterwiesen wurden und die daraus resultierenden Gefahren verstehen. Kinder dürfen nicht mit dem Gerät spielen. Reinigung und Benutzerwartung dürfen nicht von Kindern ohne Beaufsichtigung durchgeführt werden.

Please read these instructions carefully before installing or using the appliance! Keep the instructions handy with the appliance for future use!


Instruction manuals are intended for the specialist who is responsible for the installation of the appliance. Operation manuals are for the end user.

The latest version of the instructions can be found online at www.clage.com.

- Do not use the appliance until it has been correctly installed and unless it is in perfect working order.
- Do not remove the front cover under any circumstances before switching off the mains electrical supply to the unit.
- Never make technical modifications, either to the appliance itself or the electrical leads and water pipes.
- The appliance must be earthed at all times.
- Pay attention to the fact that water temperatures in excess of approx. 43 °C are perceived as hot, especially by children, and may cause a feeling of burning. Please note that the fittings and taps may be very hot when the appliance has been in use for some time.
- The appliance is only suitable for domestic use and similar applications inside closed rooms, and must only be used to heat incoming water from the mains supply.
- The appliance must never be exposed to frost.
- The values stated on the rating plate must be observed.
- In case of malfunction, disconnect the fuses immediately. In case of leaks, cut off the mains water supply instantly. Repairs must only be carried out by the customer service department or an authorised professional.
- This appliance can be used by children aged from 8 years and above and persons with reduced physical, sensory or mental capabilities or lack of experience and knowledge if they have been given supervision or instruction concerning use of the appliance in a safe way and understand the hazards involved. Children shall not play with the appliance. Cleaning and user maintenance shall not be made by children without supervision.

3. Technische Daten

3. Technical specifications

Typ	DBX 18..27 BASITRONIC®				Model
	DBX 18	DBX 21	DBX 24	DBX 27	
Energieeffizienzklasse	A *)				Energy efficiency class
Nennleistung / -strom	18 kW (26 A)	21 kW (30 A)	24 kW (35 A)	27 kW (39 A)	Capacity set / current
Elektroanschluss	3~ / PE 380..415V AC			3~ / PE 400V AC	Electrical connection
Erforderl. Leiterquerschnitt ¹⁾	4.0 mm ²	4.0 mm ²	6.0 mm ² ²⁾	6.0 mm ²	Min. required cable size ¹⁾
Warmwasserleistung (l/min) ³⁾	max. at Δt = 28 K 9,2 max. at Δt = 38 K 6,8	10,7 7,9	12,3 9,0	13,8 10,2	Hot water (l/min) ³⁾ max. at Δt = 28 K max. at Δt = 38 K
Nenninhalt	0,4 l				Rated volume
Bauart	geschlossen, 1,0 MPa (10 bar) Nennüberdruck / Pressure type 1,0 MPa (10 bar)				Type
Heizsystem	Blankdraht IES® / Bare wire heating system IES®				Heating system
Einsatzbereich bei 15 °C: spez. Wasserwiderstand spez. elektr. Leitfähigkeit	≥ 1100 Ωcm ≤ 90 mS/m				Required specific water resistance @ 15 °C Specific electrical conductivity
Einlauftemperatur	≤ 30 °C				Inlet temperature
Einschalt- – max. Durchfluss ⁴⁾	2,5 – 7,0 l/min	2,5 – 8,0 l/min	2,5 – 8,0 l/min	2,5 – 9,0 l/min	Flow rate to switch on – max. flow rate ⁴⁾
Druckverlust	0,2 bar bei / at 2,5 l/min		1,3 bar bei / at 9,0 l/min ⁵⁾		Pressure loss
Temperatureinstellbereich	30 °C – 60 °C				Temperature range
Wasseranschluss	G 1/2"				Water connection
Gewicht (mit Wasserfüllung)	3,65 kg				Weight (when filled with water)
Schutzklasse nach VDE	I				VDE class of protection
Geräuschprüfzeugnis	PA-IX 6762/l				Noise level test certificate
Schutzart / Sicherheit					Type of protection / safety

*) Die Angabe entspricht den Anforderungen für die ab September 2015 verbindliche EU-Verordnung Nr. 812/2013.

1) Maximal anschließbarer Kabelquerschnitt beträgt 10mm²

2) Bei Austausch eines 21 kW/380V-Gerätes kann der Leiterquerschnitt 4mm² übernommen werden.

3) Mischwasser

4) Durchfluss begrenzt, um optimale Temperaturerhöhung zu erreichen

5) Ohne Durchflussmengenregler

*) The declaration complies with the requirements of the EU regulation No 812/2013 being binding as of September 2015.

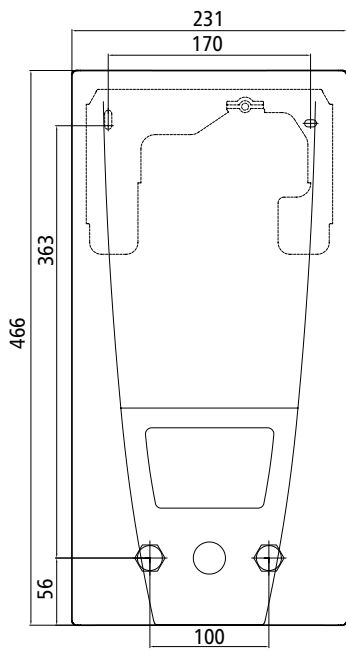
1) Maximum applicable cable size is 10mm²

2) When replacing a 21 kW/380V appliance the cable size of 4mm² can be adopted.

3) Mixed water

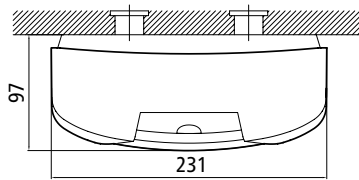
4) Flow rate limited to achieve optimum temperature rise

5) Without flow regulator



Maßangaben in mm

Dimensions in mm



5. Installation

5. Installation



Für dieses Gerät ist aufgrund der Landesbauordnungen ein allgemeines bauaufsichtliches Prüfzeugnis zum Nachweis der Verwendbarkeit hinsichtlich des Geräuschverhaltens erteilt.

Based on the national constitution guidelines a general test certificate concerning the evidence of applicability of noise behaviour is granted.

Zu beachten sind:

- VDE 0100
- EN 806-2
- Bestimmungen der örtlichen Energie- und Wasserversorgungsunternehmen
- Technische Daten und Angaben auf Typenschild
- Die ausschließliche Verwendung von geeignetem und unbeschädigtem Werkzeug

Montageort

- Gerät nur in einem frostfreien Raum installieren. Das Gerät darf niemals Frost ausgesetzt werden.
- Das Gerät ist für eine Wandmontage vorgesehen und muss senkrecht mit untenliegenden Wasseranschlüssen installiert werden.
- Das Gerät entspricht der Schutzart IP25 und darf gemäß VDE 0100 Teil 701 im Schutzbereich 1 installiert werden.
- Um Wärmeverluste zu vermeiden, sollte die Entfernung zwischen Durchlauferhitzer und Zapfstelle möglichst gering sein.
- Für Wartungsarbeiten sollte in der Zuleitung ein Absperrventil installiert werden. Das Gerät muss für Wartungszwecke zugänglich sein.
- Kunststoffrohre dürfen nur verwendet werden, wenn diese DIN 16893 Reihe 2 entsprechen. Die Warmwasserleitungen müssen wärmegeklämt sein.
- Der spezifische Widerstand des Wassers muss bei 15 °C mindestens 1100 Ω cm betragen. Der spezifische Widerstand des Wassers kann bei Ihrem Wasserversorgungsunternehmen erfragt werden.

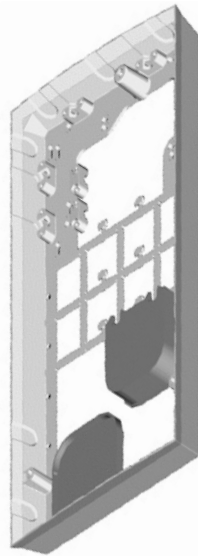
The following regulations must be observed:

- Installation must comply with all statutory regulations, as well as those of the local electricity and water supply companies.
- The rating plate and technical specifications
- Only intact and appropriate tools must be used

Installation site

- Appliance must only be installed in frost-free rooms. Never expose appliance to frost.
- The Appliance must be wall mounted and has to be installed with water connectors downward.
- The appliance complies with protection type IP25 and may therefore be installed in protection zone 1 according to VDE 0100 part 701.
- In order to avoid thermal losses, the distance between the instantaneous water heater and the tapping point should be as small as possible.
- For maintenance work, a shut-off valve should be installed in the supplyline. The appliance must be accessible for maintenance work.
- Plastic pipes may only be used if they conform to DIN 16893, Series 2. The hot water pipes must be thermally insulated.
- The specific resistance of the water must be at least 1100 Ωcm at 15 °C. The specific resistance can be asked for with your water distribution company.

RDX



Montagezubehör

Für Installationen bei schwierigen Einbaubedingungen gibt es dieses Montagezubehör:

Montagerahmen RDX

(Art.-Nr. 34100)

Mit Hilfe dieses Montagerahmens kann der Durchlauferhitzer montiert werden, wenn der Elektroanschluss an beliebiger Stelle unter dem Gerät aus der Wand kommt oder die Leitung Aufputz verlegt ist.

Mounting accessories

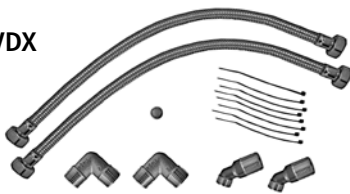
For installations under difficult conditions, these mounting accessories are available:

Mounting kit RDX

(Art. no. 34100)

The instant water heater can be installed by means of this mounting kit in the below situations. The power supply cable is coming out of the wall at any place from behind the unit, but the wall has unusual surface conditions, making it difficult for installing the water heater. The power supply cable is coming from elsewhere and has to be connected to the back of the unit.

VDX



Rohrbausatz VDX

(Art.-Nr. 34120) – RDX notwendig! –

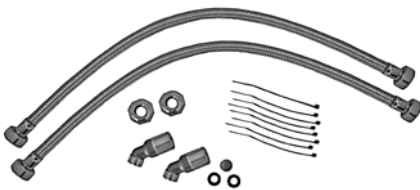
Mit Hilfe dieses Montagesatzes kann der Durchlauferhitzer montiert werden, wenn die Wasseranschlüsse versetzt oder vertauscht unter dem Gerät aus der Wand kommen oder seitlich auf der Wand zum Gerät führen. Der Elektroanschluss kann an beliebiger Stelle unter dem Gerät aus der Wand kommen, bzw. Aufputz verlegt sein.

Extension kit VDX

(Art. no. 34120) – RDX is necessary! –

The instant water heater can be installed by means of this extension kit if the water pipes are coming displaced or exchanged out of the wall or if they are coming edge-wise on the wall to the unit. The power supply could come out of the wall at any place under the unit or the wiring could be installed surface-mounted.

UDX



Rohrbausatz UDX

(Art.-Nr. 34110) – RDX notwendig! –

Mit Hilfe dieses Montagesatzes kann der Durchlauferhitzer montiert werden, wenn die Wasseranschlüsse oberhalb des Gerätes enden. Der Elektroanschluss kann an beliebiger Stelle unter dem Gerät aus der Wand kommen, bzw. Aufputz verlegt sein.

Extension kit UDX

(Art. no. 34110) – RDX is necessary! –

The instant water heater can be installed by means of this extension kit if the water-connections are expiring above the unit. The power supply could come out of the wall at any place under the unit or the wiring could be installed surface-mounted.

5. Installation

5. Installation

Wandhalter montieren

Hinweis: Wenn Sie diesen Durchlauf-erhitzer im Austausch gegen ein anderes Fabrikat montieren, müssen in der Regel keine neuen Löcher für den Wandhalter gebohrt werden, der Punkt 2 entfällt dann.

Spülen Sie die Wasserleitungen vor der Installation gründlich durch, um Schmutz aus den Leitungen zu entfernen.

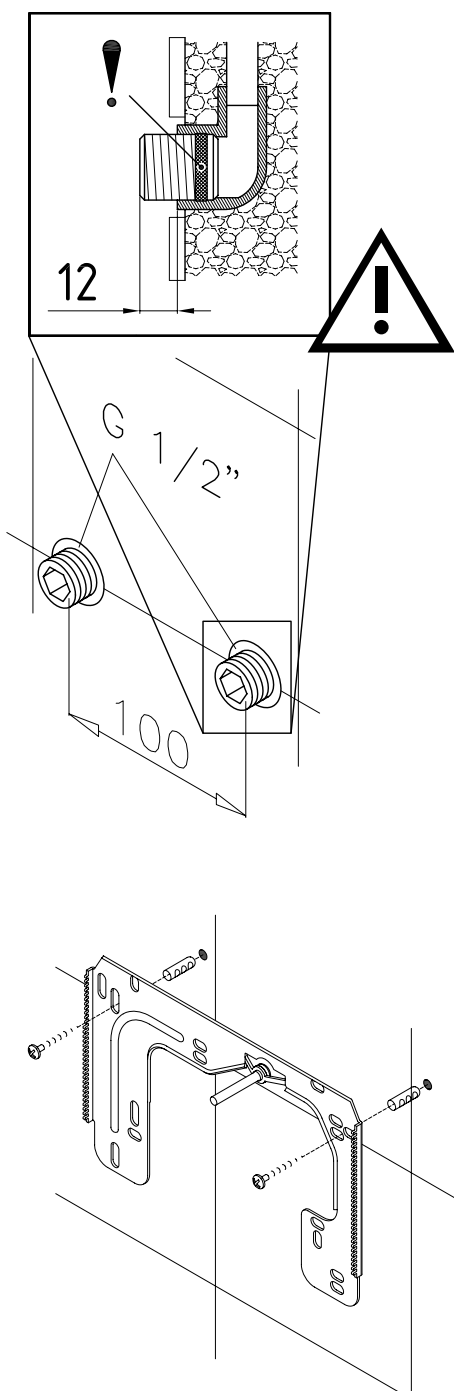
1. Schrauben Sie die Einschraubnippel mit einem 12-mm-Innensechskantschlüssel in die beiden Wandanschlüsse. Dabei müssen die Dichtungen vollständig in das Gewinde eingeschraubt werden. Der Überstand der Einschraubnippel muss nach dem Festziehen mindestens 12 mm betragen.
2. Halten Sie die mitgelieferte Montage-schablone an die Wand und richten Sie sie so aus, dass die Löcher in der Schablone über die Anschlüsse passen. Zeichnen Sie die Bohrlöcher entsprechend der Schablone an und bohren Sie die Löcher mit einem 6 mm--Bohrer. Setzen Sie die mitgelieferten Dübel ein.
3. Schrauben Sie den Wandhalter an. Fliesenversatz oder Unebenheiten lassen sich bis zu 30 mm durch die mitgelieferten Distanzhülsen ausgleichen. Die Distanzhülsen werden zwischen Wand und Wandhalter montiert.

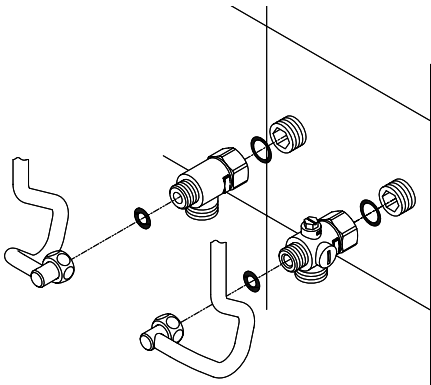
Installing the wall bracket

Note: If you install this instantaneous water heater in exchange for a conventional instantaneous water heater, there is generally no need to drill holes for the wall bracket, in this case step 2 would not be necessary.

Thoroughly rinse the water supply pipes before installation to remove soiling from the pipes.

1. Using a 12 mm hexagon socket screw key, screw the screw-in nipples into the wall connections. The seals must be fully screwed into the thread. After tightening, the double nipples must protrude by at least 12 mm.
2. Hold the included mounting template on the wall and align it so that the holes in the template fit over the connections. Mark the drill holes according to the template and drill them using a 6 mm drill. Insert the included dowels.
3. Screw in the wall bracket. Offset tiling or uneven surfaces can be compensated by up to 30 mm with the aid of the spacers supplied. The spacers are fitted between the wall and the wall bracket.





Anschlussstücke installieren

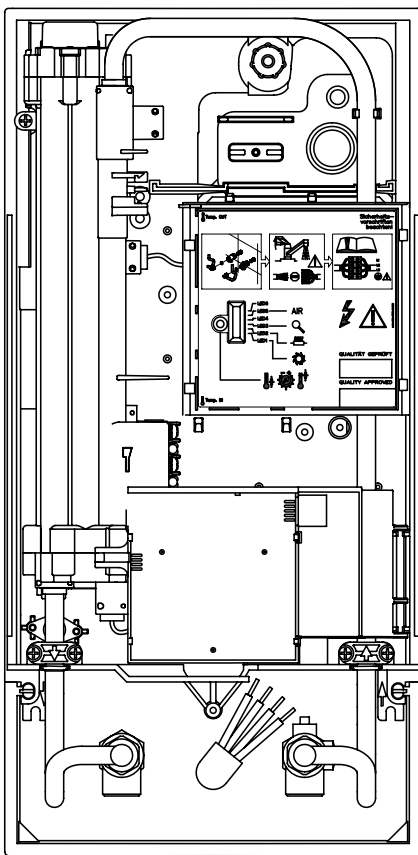
Hinweis: Ziehen Sie die Überwurfmuttern maßvoll an, um die notwendige Dichtheit zu erreichen, ohne die Armaturen oder die Rohrleitungen zu beschädigen.

- Schrauben Sie gemäß Abbildung das Kaltwasseranschlussstück mit Überwurfmutter und der 1/2"-Dichtung an den Kaltwasseranschluss.
- Schrauben Sie das Warmwasseranschlussstück mit Überwurfmutter und der 1/2"-Dichtung an den Warmwasseranschluss.

Installing connection pieces

Note: Fasten the screw nuts with caution, to avoid damage to the valves or the piping system.

1. As shown in the illustration, screw the cold water connection piece with the union nut and the 1/2" seal onto the cold water connection.
2. Screw the hot water connection piece with the union nut and the 1/2" seal onto the hot water connection.

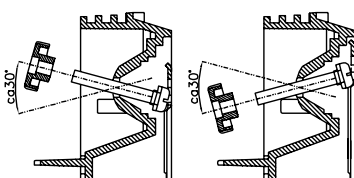
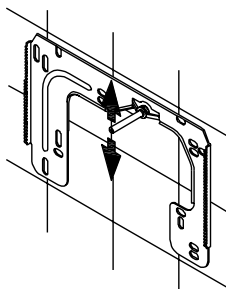


Gerät montieren

1. Zum Öffnen des Gehäuses die Blende abnehmen und die zentrale Haubenschraube lösen.
- Im Austauschfall kann es vorkommen, dass die Elektrozuleitung im oberen Gerätebereich vorhanden ist. Der Elektroanschluss erfolgt dann gemäss der Beschreibung »Elektroanschluss von oben«.
2. Setzen Sie das Gerät auf den Wandhalter, so dass die Gewindestange des Wandhalters in das vorge-sehene Loch des Gerätes passt. Durch vorsichtiges Biegen der Gewindestange des Wandhalters lassen sich gegebenenfalls kleine Korrekturen vornehmen. Die Wasseranschlussleitungen des Gerätes müssen sich jedoch ohne Gewaltanwendung anschrauben lassen.
3. Schrauben Sie die beiden 3/8"-Überwurfmutter der Wasseranschlussleitungen des Gerätes jeweils mit der 3/8"-Dichtung auf die installierten Anschlussstücke.
4. Schrauben Sie die Kunststoffrändelmutter auf die Gewindestange des Wandhalters.

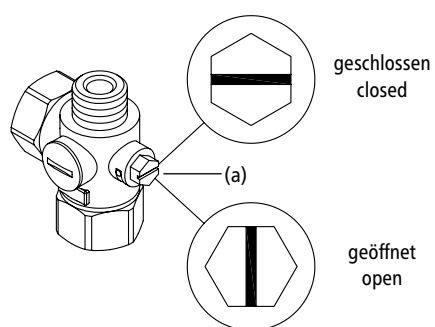
Installing the appliance

1. To open the appliance hood, take off the faceplate and unscrew the main hood screw.
- When replacing an appliance, the electrical power supply cable may be connected in the upper part. Only in such case, follow the instructions "Electrical connection from above".
2. Place the appliance on the heater bracket so that the threaded rod of the wall bracket fits in the provided hole of the appliance. If necessary, slight corrections are possible by carefully bending the threaded rod of the wall bracket. However, it must be possible to screw on the water connection pipes of the appliance without applying force.
3. Screw the two 3/8" union nuts of the appliance's water connection pipes, each with the 3/8" seal, onto the fittings.
4. Screw the plastic knurled nut onto the threaded rod of the wall bracket.



5. Installation

5. Installation

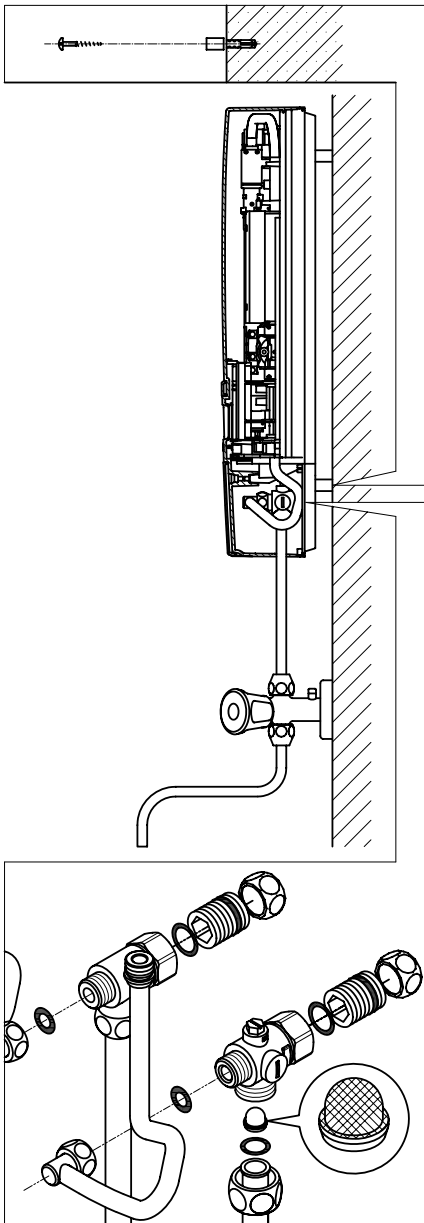


5. Öffnen Sie die Wasserzuleitung und drehen Sie das Absperrventil (a) im Kaltwasseranschlussstück langsam auf (Position »geöffnet«). Prüfen Sie alle Verbindungen auf Dichtigkeit.
6. Öffnen und schließen Sie danach mehrfach die zugehörige Warmwasserarmatur bis keine Luft mehr aus der Leitung austritt und der Durchlauferhitzer luftfrei ist.

5. Open the water supply line to the unit and slowly open (position "open") the shut-off valve (a) in the cold water connection piece. Check all connections for leaks.
6. Next, open and close the hot water tapping valve several times until no more air emerges from the line and all air has been eliminated from the instantaneous water heater.

6. Aufputzmontage

6. Direct connection



Hinweis: Ziehen Sie die Überwurfmuttern maßvoll an, um die notwendige Dichtheit zu erreichen, ohne die Armaturen oder die Rohrleitungen zu beschädigen.

Bei Aufputzmontage sind die beiden 1/2"-Einschraubnippel und die 1/2"-Dichtungen mit den 1/2"-Überwurfmuttern des Warmwasser- und Kaltwasseranschlusstückes zu verschrauben. Die beiden 1/2"-Blindkappen der seitlichen Abgänge des Warm- und Kaltwasseranschlusstückes sind zu demontieren und mit dem offenen Ende der Einschraubnippel zu verschrauben. Die Warm- und Kaltwasseranschlusstücke sind dann mit den 3/8"-Dichtungen an die 3/8"-Überwurfmutter des Gerätes und Auslaufrohres zu verschrauben.

Bei Aufputzmontage ist es sinnvoll, das Gerät mittels der mitgelieferten Distanzhülsen gemäß nebenstehender Zeichnung auf Abstand zu montieren. Dabei ist zu beachten, dass auch die beiden Befestigungsbohrungen im unteren Rohranschlussbereich benutzt werden.

Die Bördelseite der Rohre sind mit 1/2"-Überwurfmuttern und 1/2"-Dichtungen an die seitlichen 1/2"-Abgänge des Warm- und Kaltwasseranschlusstückes zu schrauben. Abschließend sind die Ausbrüche für die Rohre in der Haube mit einem stumpfen Gegenstand herauszubrechen.

Bei Aufputzmontage beachten: Sieb in das Kaltwasseranschlusstück einsetzen!

Note: Fasten the screw nuts with caution, to avoid damage to the valves or the piping system.

For direct connection, the two 1/2" screw-in nipples and the 1/2" seals must be screwed into the 1/2" union nuts of the hot-water and cold-water connectors. The two 1/2" caps of the side outlets of the hot-water and cold-water connectors must be removed and screwed onto the open end of the screw-in nipples. The hot-water and cold-water connectors must then be screwed into the 3/8" union nut of the appliance and delivery pipe, together with the 3/8" seals.

For direct connection, it is advisable to mount the appliance at a distance as illustrated alongside, using the spacer sleeves supplied. It should therefore be noted that the two fixing holes near the lower pipe connections are also used.

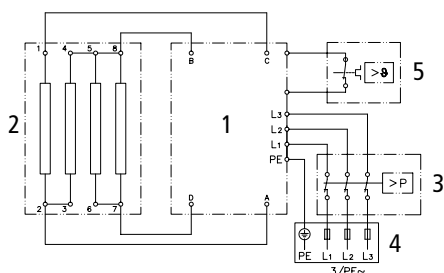
The flared end of the pipes must be screwed into the 1/2" side outlets of the hot-water and cold-water connectors with 1/2" union nuts and 1/2" seals. The holes required for the pipes must then be broken out of the housing with the aid of a blunt implement.

In case of direct connection please note: Put the strainer into the cold water connection!

7. Elektroanschluss

7. Electrical connection

Schaltplan Wiring diagram



1. Elektronik
2. Heizelement
3. Sicherheitsdruckbegrenzer SDB
4. Klemmleiste
5. Sicherheitstemperaturbegrenzer STB

1. Electronic circuitry
2. Heating element
3. Safety pressure cut-out
4. Terminal strip
5. Safety thermal cut-out

Nur durch den Fachmann!**Zu beachten sind:**

- VDE 0100
- EN806-2
- Bestimmungen der örtlichen Energie- und Wasserversorgungsunternehmen
- Technische Daten und Angaben auf Typenschild
- Gerät an den Schutzleiter anschließen!

Bauliche Voraussetzungen

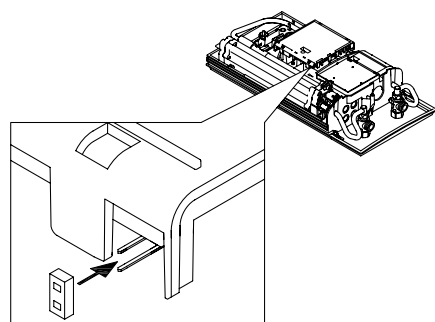
- Das Gerät muss dauerhaft an fest verlegte Leitungen angeschlossen werden. Das Gerät muss an den Schutzleiter angeschlossen werden.
- Die Elektroleitungen müssen sich in einem einwandfreien Zustand befinden und dürfen nach der Montage nicht mehr berührbar sein.
- Installationsseitig ist eine allpolige Trennvorrichtung mit einer Kontaktöffnungsweite von mindestens 3 mm pro Pol vorzusehen (z.B. über Sicherungen).
- Zur Absicherung des Gerätes ist ein Sicherungselement für Leitungsschutz mit einem dem Gerätenennstrom angepassten Auslösestrom zu montieren.

Lastabwurfrelais

Beim Anschluss weiterer Drehstromgeräte kann ein Lastabwurfrelais für elektronische Durchlauferhitzer (CLAGE Art.Nr. 82250) an den Außenleiter L_2 angeschlossen werden.

Um im niedrigen Leistungsbereich des Durchlauferhitzers (niedrige Temperatur und geringer Durchfluss) ein mögliches Flackern des Lastabwurfrelais zu vermeiden kann die Betriebsart »Lastabwurfrelais« aktiviert werden:

- Gerät vom Netz trennen (z.B. durch Ausschalten der Sicherungen)
- Brücke auf die Leistungselektronik aufstecken (siehe Bild)
- Gerät wieder in Betrieb nehmen

**Only by a specialist!****Please observe:**

- The installation must comply with current IEC and national local regulations or any particular regulations, specified by the local electricity supply company
- The rating plate and technical specifications
- The unit must be earthed!

Structural prerequisites

- The appliance must be installed via a permanent connection. Heater must be earthed!
- The electric wiring should not be injured. After mounting, the wiring must not be direct accessible.
- An all-pole disconnecting device (e.g. via fuses) with a contact opening width of at least 3 mm per pole should be provided at the installation end.
- To protect the appliance, a fuse element must be fitted with a tripping current commensurate with the nominal current of the appliance.

Load shedding relay

If further three-phase appliances are connected, a load shedding relay designed for electronic instantaneous water heaters (CLAGE no. 82250) can be connected to phase conductor L_2 .

To avoid possible jitter of the load shedding relay caused by low power consumption (low temperature set point and low water flow rate) the "Load-shedding-mode" can be activated as followed:

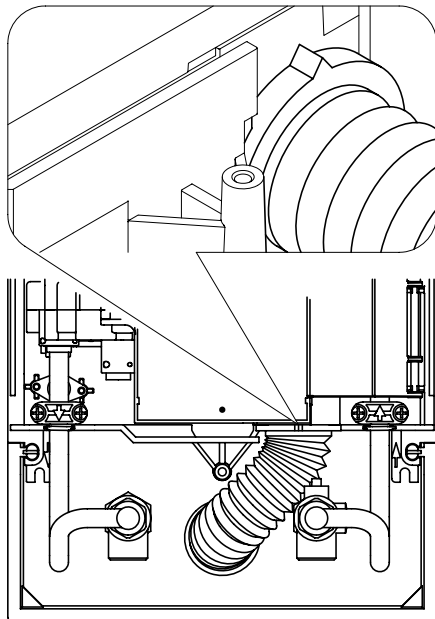
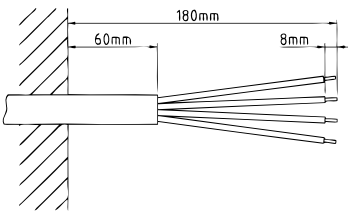
- Disconnect the appliance from the power supply (e.g. by switching of the fuses)
- Insert the jumper on the power electronics (see picture)
- Put the appliance into operation again

Elektroanschluss von unten

Hinweis: Bei Bedarf kann die Anschlussklemme in den oberen Gerätebereich verlegt werden. Bitte folgen Sie hierzu den Anweisungen im nächsten Abschnitt.



Vergewissern Sie sich vor dem Anschließen des Gerätes an das elektrische Netz, dass die Stromversorgung ausgeschaltet ist!



1. Manteln Sie das Anschlusskabel ungefähr 6 cm über dem Wandaustritt ab. Schieben Sie die Spritzwasser-schutztülle mit der kleineren Öffnung voran über das Anschlusskabel, so dass die Schutztülle wandbündig abschließt. Diese verhindert, dass eventuell eindringendes Wasser mit den Elektroleitungen in Kontakt kommt. Sie darf nicht beschädigt sein! Die Schutztülle muss verwendet werden!
2. Klapphalter nach rechts klappen.
3. Isolieren Sie die Kabel ab und schließen diese an die Anschlussklemmen gemäß des Schaltplans an. Das Gerät ist an den Schutzleiter anzuschließen.
4. Ziehen Sie die Schutztülle so weit über die Anschlusskabel, dass die Schutztülle einwandfrei in die Aussparung der Zwischenwand passt. Achten Sie dabei auf die Ausrichtung der Schutztülle entsprechend der Abbildung. Klappen Sie den Klapphalter zurück und rasten Sie ihn auf der Heizpatrone ein.
5. Setzen Sie das Gehäuse auf das Gerät und drehen Sie die Befestigungsschraube ein. Danach können Sie die Blende aufrasten.

Electrical connection from below

Note: If necessary, the connecting terminal can be displaced to the upper part of the appliance. If you want to do so, please follow the instructions in the next chapter.

Check that the power supply is switched off prior to electrical connection!

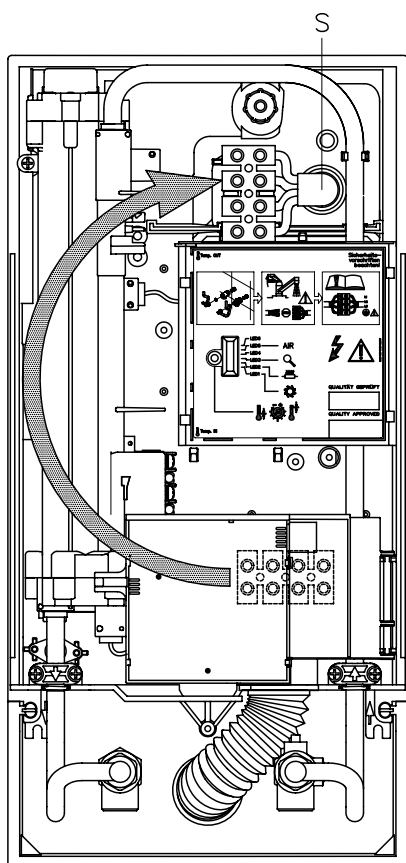
1. Dismantle approximately 6 cm off the connecting cable above the wall outlet. With the smaller opening ahead, slide the water splash protection sleeve over the connecting cable so that the sleeve is flush with the wall. This prevents any leaking water from coming into contact with the electrical leads. It must not become damaged! The protection sleeve must be used!
2. Open the control panel rightwards.
3. Strip the cables and plug them in the connecting terminals according to the wiring diagram. The appliance must be earthed.
4. Pull the protective sleeve over the connecting cables until the sleeve fits perfectly in the recess of the intermediate panel. Adjust the water splash protection sleeve as illustrated. Reinsert the control panel and lock it on the heating element.
5. Place the hood on the appliance and screw in the fastening screw. After that you can reinsert the faceplate.

7. Elektroanschluss

7. Electrical connection

Elektroanschluss von oben

Vergewissern Sie sich vor dem Anschließen des Gerätes an das elektrische Netz, dass die Stromversorgung ausgeschaltet ist!



1. Öffnen Sie die im oberen Gerätebereich vorhandene Sollbruchstelle (S) an der Prägung durch kräftigen Druck mit einem stumpfen Werkzeug (z.B. Schraubendreher).
2. Schneiden Sie die Durchführungstülle entsprechend dem Zuleitungsquerschnitt auf. Dabei soll die Öffnung in der Tülle etwas kleiner als der Querschnitt des Kabels sein, um einen optimalen Schutz gegen Wasser zu erzielen. Passen Sie die Tülle in den Durchbruch ein. Die Schutztülle muss verwendet werden!
3. Manteln Sie das Elektrokabel ungefähr 6 cm über dem Wandaustritt ab. Nehmen Sie das vorbereitete Gerät so in die Hand, dass Sie mit der anderen Hand das Kabel in die Gummitülle führen können.
4. Setzen Sie das Gerät so auf den Wandhalter, dass die Gewindestange des Wandhalters in das vorgesehene Loch des Gerätes passt.
5. Lösen Sie die Befestigungsschraube der Anschlussklemme. Versetzen Sie die Anschlussklemme auf den oberen Fuß. Befestigen Sie die Anschlussklemme dort wieder.
6. Isolieren Sie die Kabel ab und schließen diese an die Anschlussklemmen gemäß des Schaltplans an. Das Gerät ist an den Schutzleiter anzuschließen.
7. Setzen Sie das Gehäuse auf das Gerät und drehen Sie die Befestigungsschraube ein. Danach können Sie die Blende aufrasten.

Electrical connection from above

Check that the power supply is switched off prior to electrical connection!

1. Open the prepared breaking point (S) in the upper part of the appliance by pressing with a blunt implement (e.g. screwdriver).
2. Slit the grommet to match the cable size. The opening in the grommet should be slightly smaller than the cross-section of the cable in order to ensure optimum protection against water. Fit the grommet into the opening. The protection grommet must be used!
3. Dismantle the cable roughly 6 cm above the point where it emerges from the wall. Hold the prepared appliance so that you can route the cable into the grommet with the other hand.
4. Place the appliance on the heater bracket so that the threaded rod of the wall bracket fits in the provided hole of the appliance.
5. Unscrew the fastening screw of the connecting terminal. Displace the connecting terminal to the upper foot. Affix the connecting terminal again.
6. Strip the cables and plug them in the connecting terminals according to the wiring diagram. The appliance must be earthed.
7. Place the hood on the appliance and screw in the fastening screw. After that you can reinsert the faceplate.



Vor dem elektrischen Anschluss das Leitungsnetz und das Gerät durch mehrfaches, langsames Öffnen und Schließen der Warmwasserarmatur mit Wasser füllen und so vollständig entlüften. Nach jeder Entleerung (z. B. nach Arbeiten in der Wasserinstallation, wegen Frostgefahr oder nach Reparaturen am Gerät) muss das Gerät vor der Wiedereinbetriebnahme erneut entlüftet werden.

1. Schalten Sie die Stromzufuhr zum Gerät ein.
2. Öffnen Sie das Warmwasserzapfventil. Überprüfen Sie die Funktion des Durchlauferhitzers.
3. Machen Sie den Benutzer mit dem Gebrauch vertraut und übergeben Sie ihm die Gebrauchsanleitung.
4. Füllen Sie die Registrierkarte aus und senden diese an den Zentralkundendienst oder registrieren Sie Ihr Gerät online.

Before making the electrical connection, fill the mains and the appliance with water by carefully opening and closing the hot water tap in order to vent completely. After every draining (e.g. after work on the plumbing system or following repairs to the appliance), the heater must be re-vented in this way before starting it up again.

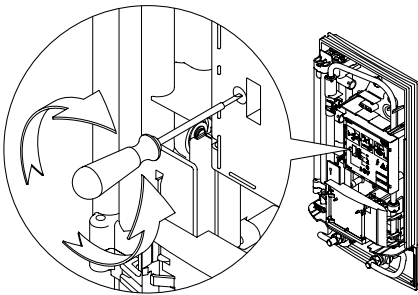
1. Switch on the power supply to the appliance.
2. Open the hot water tap. Check the function of the appliance.
3. Explain the user how the instantaneous water heater works and hand over the operating instructions.
4. Fill out the guarantee registration card and send it to the Central Customer Service or use the online registration.

Voreingestellte Auslauf-temperatur ändern

Die Warmwasserauslauf-temperatur ist werkseitig auf 50 °C voreingestellt.

Durch drehen mit einem kleinen Schlitzschraubendreher (Klingenbreite ca. 2 mm) am Verstellpotentiometer kann diese Voreinstellung zwischen zwei Anschlägen im Bereich von ca. 30 °C bis 60 °C verändert werden.

Die eingestellte Warmwasserauslauf-temperatur wird durch Drehung im Uhrzeigersinn verringert und durch Drehung gegen den Uhrzeigersinn erhöht.



Modification of factory preset outlet temperature

The factory set hot water outlet temperature is 50 °C.

This factory setting can be modified within the range of approx. 30 °C to 60 °C by turning the readout potentiometer with a slotted screwdriver (width approx. 2 mm).

The hot water outlet temperature will be decreased by clockwise rotation and increased by counterclockwise rotation.

Wartungsarbeiten dürfen nur von einem anerkannten Fachhandwerksbetrieb durchgeführt werden.

Maintenance work must only be conducted by an authorised professional.

Reinigung und Wechsel des Filtersiebes im Anschlussstück bei Unterputzanschluss

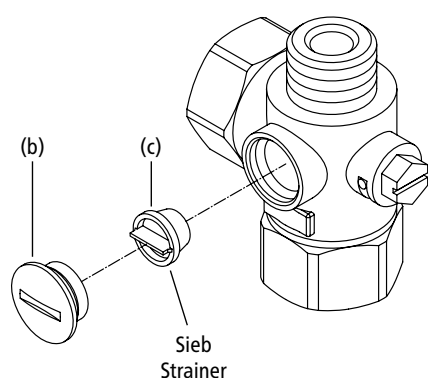
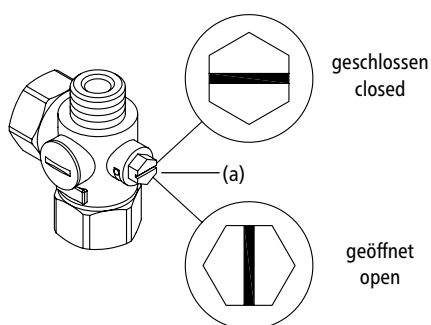
Der Kaltwasseranschluss dieses Durchlauferhitzers ist mit einem integrierten Absperrventil und Sieb ausgestattet. Durch Verschmutzung des Siebes kann die Warmwasserleistung vermindert werden, so dass die Reinigung beziehungsweise der Austausch des Siebes wie folgt vorzunehmen ist:

1. Schalten Sie den Durchlauferhitzer an den Haussicherungen spannungsfrei und sichern Sie diese gegen unbeabsichtigtes Wiedereinschalten.
2. Öffnen Sie die Gerätehaube indem Sie die Blende abnehmen, die sich darunter befindliche Schraube lösen und die Haube abziehen.
3. Drehen Sie das Absperrventil im Kaltwasseranschlussstück (a) zu (Position »geschlossen«)
4. Drehen Sie die Verschlusschraube (b) aus dem Kaltwasseranschlussstück und nehmen Sie das Sieb (c) heraus.
5. Das Sieb kann nun gereinigt beziehungsweise ersetzt werden.
6. Nach Einbau des sauberen Siebes drehen Sie die Verschlusschraube fest.
7. Drehen Sie das Absperrventil im Kaltwasseranschlussstück langsam wieder auf (Position »geöffnet«).
8. Entlüften Sie das Gerät, indem Sie die zugehörige Warmwasserarmatur mehrfach langsam öffnen und schließen, bis keine Luft mehr aus der Leitung austritt.
9. Setzen Sie die Gerätehaube auf. Danach schalten Sie die Spannung an den Haussicherungen wieder ein.

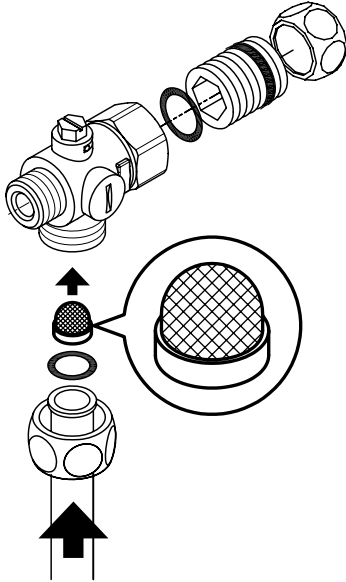
Cleaning and replacing the filter strainer

The cold water connection of this instantaneous water heater is equipped with an integrated shut-off valve and a strainer. Soiling of the strainer may reduce the warm water output. Clean or replace the strainer as follows:

1. De-energize the instantaneous water heater (e.g. via deactivating the fuses) and prevent inadvertent reactivation of them.
2. To open the hood, take off the small face plate, loose the screw behind this cover and detach the hood.
3. Close the shut-off valve (a) in the cold water connection piece (position "closed").
4. Unscrew the screw plug (b) from the cold water connection piece and take out the strainer (c).
5. The strainer can now be cleaned or replaced.
6. After fitting of the clean strainer tighten the screw plug.
7. Slowly reopen the shut-off valve in the cold water connection piece (position "open").
8. Vent the unit by carefully opening and closing the affiliated warm water tap valve several times until air no longer emerges from the pipe.
9. Fit the hood of the unit. Then switch on the voltage again (e.g. via activating the fuses).



Reinigung und Wechsel des Filtersiebes bei Aufputzanschluss



Der Kaltwasseranschluss dieses Durchlauferhitzers ist mit einem Sieb ausgestattet. Durch Verschmutzung des Siebes kann die Warmwasserleistung vermindert werden, so dass die Reinigung beziehungsweise der Austausch des Siebes wie folgt vorzunehmen ist:

1. Schalten Sie den Durchlauferhitzer an den Haussicherungen spannungsfrei und sichern Sie diese gegen unbeabsichtigtes Wiedereinschalten.
2. Schließen Sie das Absperrventil in der Zulaufleitung.
3. Öffnen Sie die Gerätehaube indem Sie die Blende abnehmen, die sich darunter befindliche Schraube lösen und die Haube abziehen.
4. Lösen Sie das Zulaufrohr vom Wasseranschlussstück.
5. Das Sieb kann nun gereinigt beziehungsweise ersetzt werden.
6. Nach Einbau des sauberen Siebes verschrauben Sie das Zulaufrohr wieder am Wasseranschlussstück
7. Öffnen Sie langsam das Absperrventil in der Zulaufleitung.
8. Entlüften Sie das Gerät, indem Sie die zugehörige Warmwasserarmatur mehrfach langsam öffnen und schließen, bis keine Luft mehr aus der Leitung austritt.
9. Setzen Sie die Gerätehaube auf. Danach schalten Sie die Spannung an den Haussicherungen wieder ein.

Cleaning and replacing the filter strainer if direct connected

The cold water connection of this instantaneous water heater is equipped with a strainer. Soiling of the strainer may reduce the warm water output. Clean or replace the strainer as follows:

1. De-energize the instantaneous water heater (e.g. via deactivating the fuses) and prevent inadvertent reactivation of them.
2. Close the shut-off valve in the mains water supply of the instantaneous water heater.
3. To open the hood, take off the small face plate, loose the screw behind this cover and detach the hood.
4. Unscrew mains water inlet from connection piece and take out the strainer.
5. The strainer can now be cleaned or replaced.
6. After refitting the clean strainer reconnect the mains water inlet to the connection piece.
7. Slowly reopen the shut-off valve in the mains water supply.
8. Vent the unit by carefully opening and closing the affiliated warm water tap valve several times until air no longer emerges from the pipe.
9. Fit the hood of the unit. Then switch on the voltage again (e.g. via activating the fuses).

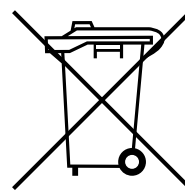
10. Umwelt und Recycling

10. Environment and recycling



Ihr Produkt wurde aus hochwertigen, wiederverwendbaren Materialien und Komponenten hergestellt. Beachten Sie

bei einer Entsorgung, dass elektrische Geräte am Ende ihrer Lebensdauer vom Hausmüll getrennt entsorgt werden müssen. Bringen Sie dieses Gerät daher zu einer der kommunalen Sammelstellen, die Elektronikschrott kostenlos entgegennehmen. Diese ordnungsgemäße Entsorgung dient dem Umweltschutz und verhindert mögliche schädliche Auswirkungen auf Mensch und Umwelt, die sich aus einer unsachgemäßen Handhabung der Geräte am Ende ihrer Lebensdauer ergeben könnten. Genauere Informationen zur nächstgelegenen Sammelstelle bzw. Recyclinghof erhalten Sie bei Ihrer Gemeindeverwaltung.
Geschäftskunden: Wenn Sie elektronische Geräte entsorgen möchten, treten Sie bitte mit Ihrem Händler oder Lieferanten in Kontakt. Diese halten weitere Informationen für Sie bereit.



Your product was manufactured from high-quality, reusable materials and components. Please respect in case of dis-

carding that electrical devices should be disposed of separately from household waste at the end of their service life. Therefore, please take this device to a municipal collection point that accepts electronic scrap on a free of charge basis. Disposing it correctly will support environmental protection and will prevent any potential negative effects on human beings and the environment that could arise from inappropriate handling of these devices at the end of their service life. Please contact your local authority for further details of your nearest designated collection point or recycling site.
Business customers: If you wish to discard electronic equipment, please contact your dealer or supplier for further information.

CLAGE GmbH

Pirolweg 1-5
21337 Lüneburg
Deutschland

Telefon: +49 4131 89 01-0
Telefax: +49 4131 83 200
E-Mail: service@clage.de
Internet: www.clage.de



4 010436 343011

Technische Änderungen, Änderungen der Ausführung und Irrtum vorbehalten. Subject to technical changes, design changes and errors.
9120-34301 03.15