

Montageanleitung für den Fachhandwerker
Installing instructions for the professional

E-Komfortdurchlauferhitzer DSX

E-convenience instant water heater DSX



de > 2

en > 18

fr > 34

nl > 50



Inhaltsverzeichnis

1. Übersichtsdarstellung 3

2. Sicherheitshinweise 4

3. Technische Daten 5

4. Abmessungen 6

5. Installation 6

 Montageort 6

 Montagezubehör 7

 Wandhalter montieren 8

 Anschlussstücke installieren 8

 Gerät montieren 9

 Wandhalter der Funkfernbedienung montieren 10

6. Aufputzmontage 11

7. Elektroanschluss 12

 Schaltplan 12

 Bauliche Voraussetzungen 12

 Lastabwurfrelais 12

 Elektroanschluss von unten 13

 Elektroanschluss von oben 13

8. Erstinbetriebnahme 14

 Leistungsumschaltung 14

 Fernbedienung 15

 Sperr-Level 15

 Hinweise bei Funk-Verbindungsproblemen 15

 Erneute Inbetriebnahme 15

9. Wartungsarbeiten 16

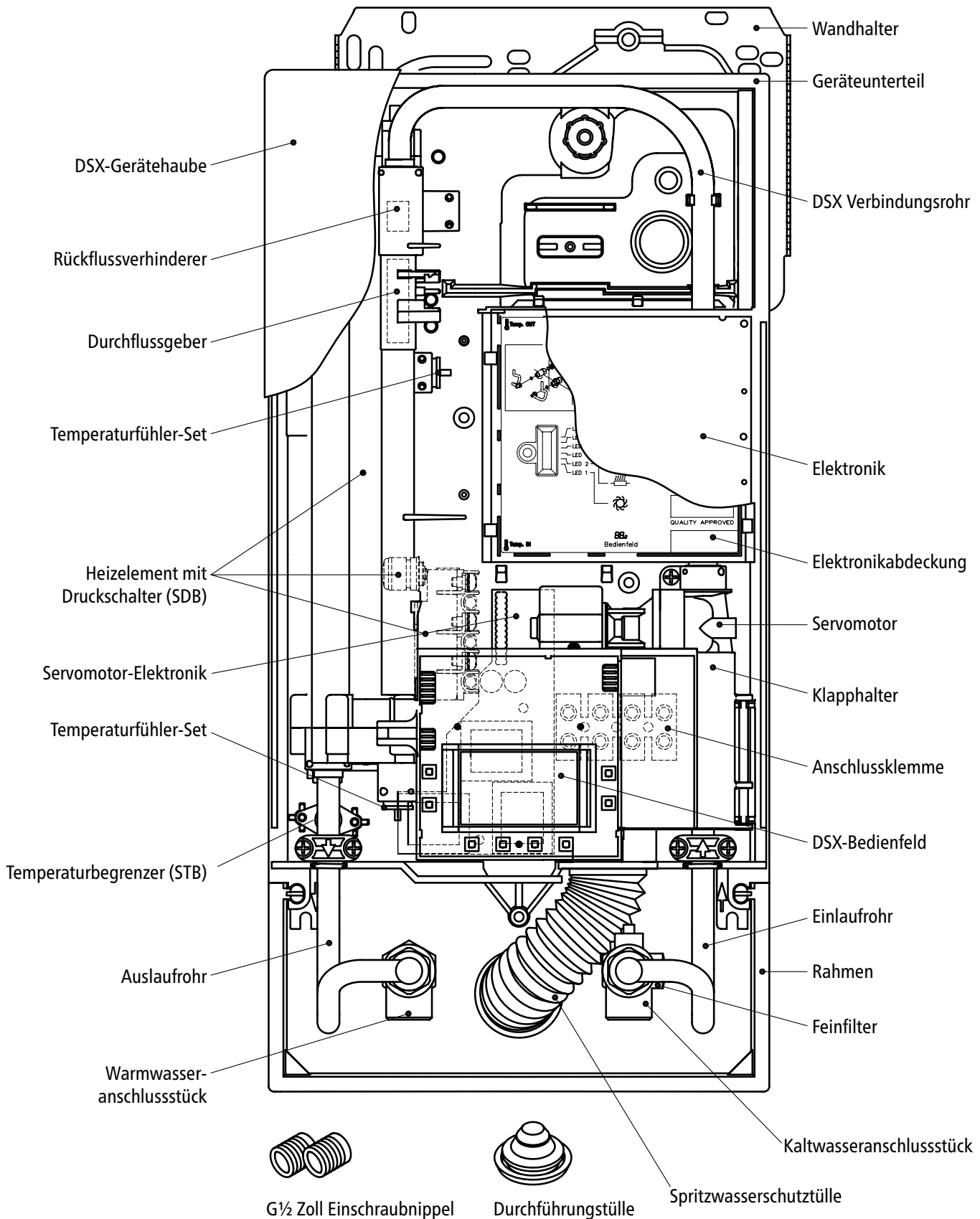
 Reinigung und Wechsel des Filtersiebes im Anschlussstück bei Unterputzanschluss 16

 Reinigung und Wechsel des Filtersiebes bei Aufputzanschluss 16

10. Umwelt und Recycling 17

1. Übersichtsdarstellung

Bei Ersatzteilbestellungen stets Gerätetyp und Seriennummer angeben!





2. Sicherheitshinweise







Lesen Sie diese Anleitung bis zur letzten Seite sorgfältig durch, bevor Sie das Gerät installieren oder benutzen! Bewahren Sie diese Anleitung für spätere Verwendung zusammen mit dem Gerät auf!

Montageanleitungen richten sich an den Fachmann, der für die Installation des Gerätes verantwortlich ist. Gebrauchsanleitungen sind für den Endanwender bestimmt. Die dem Gerät beigelegten Anleitungen entsprechen dem technischen Stand des Gerätes.

Die jeweils aktuelle Ausgabe dieser Anleitung ist online verfügbar unter: www.clage.de/downloads

- Benutzen Sie das Gerät nur, nachdem es korrekt installiert wurde und wenn es sich in technisch einwandfreiem Zustand befindet.
- Öffnen Sie niemals das Gerät, ohne vorher die Stromzufuhr zum Gerät dauerhaft unterbrochen zu haben.
- Nehmen Sie am Gerät oder an den Elektro- und Wasserleitungen keine technischen Änderungen vor.
- Das Gerät muss geerdet werden.
- Beachten Sie, dass Wassertemperaturen über ca. 43 °C, besonders von Kindern, als heiß empfunden werden und ein Verbrennungsgefühl hervorrufen können. Bedenken Sie, dass nach längerer Durchlaufzeit auch die Armaturen entsprechend heiß werden.
- Das Gerät ist nur für den Hausgebrauch und ähnliche Zwecke innerhalb geschlossener Räume geeignet und darf nur zum Erwärmen von Trinkwasser verwendet werden.
- Das Gerät darf niemals Frost ausgesetzt werden.
- Die auf dem Typenschild angegebenen Werte müssen eingehalten werden.
- Im Störfall schalten Sie sofort die Sicherungen aus. Bei einer Undichtigkeit am Gerät schließen Sie sofort die Wasserzuleitung. Lassen Sie die Störung nur vom Werkskundendienst oder einem anerkannten Fachhandwerksbetrieb beheben.
- Dieses Gerät kann von Kindern ab 8 Jahren und darüber sowie von Personen mit verringerten physischen, sensorischen oder mentalen Fähigkeiten oder Mangel an Erfahrung und Wissen benutzt werden, wenn sie beaufsichtigt oder bezüglich des sicheren Gebrauchs des Gerätes unterwiesen wurden und die daraus resultierenden Gefahren verstehen. Kinder dürfen nicht mit dem Gerät spielen. Reinigung und Benutzerwartung dürfen nicht von Kindern ohne Beaufsichtigung durchgeführt werden.
- Funkfernbedienung und Wandhalter nicht in die Nähe von Kreditkarten oder anderer Karten mit Magnetstreifen bringen. Die eingebauten Magnete können den Magnetstreifen der Karte unlesbar machen.

3. Technische Daten

| Typ | DSX SERVOTRONIC MPS® | | | |
|--|--|---------------------|---------------------|---------------------|
| Energieeffizienzklasse | A *) | | | |
| Nennleistung / -strom | 18 kW..27 kW (26 A..39 A) | | | |
| Gewählte/r Leistung/-strom | 18 kW (26 A) | 21 kW (30 A) | 24 kW (35 A) | 27 kW (39 A) |
| Elektroanschluss | 3~ / PE 380..415 V AC | | | 3~ / PE 400 V AC |
| Erforderl. Leiterquerschnitt ¹⁾ | 4,0 mm ² | 4,0 mm ² | 6,0 mm ² | 6,0 mm ² |
| Warmwasserleistung (l/min) max. bei $\Delta t = 28$ K max. bei $\Delta t = 38$ K | 9,2 6,8 | 10,7 7,9 | 12,3 9,0 | 13,8 10,2 |
| Nenninhalt | 0,4 l | | | |
| Bauart | geschlossen, 1,0 MPa (10 bar) Nennüberdruck | | | |
| Heizsystem | Blankdraht IES* | | | |
| Einsatzbereich bei 15 °C: spez. Wasserwiderstand spez. elektr. Leitfähigkeit | $\geq 1100 \Omega\text{cm}$ $\leq 90 \text{ mS/m}$ | | | |
| Einlauftemperatur | ≤ 70 °C | | | |
| Einschaltwassermenge | 2,5 l/min | | | |
| Druckverlust | 0,2 bar bei 2,5 l/min 1,3 bar bei 9,0 l/min | | | |
| Einstellbare Temperaturen | 20 – 60 °C | | | |
| Wasseranschluss | G ½ Zoll | | | |
| Gewicht (mit Wasserfüllung) | 4,2 kg | | | |
| Schutzklasse nach VDE | I | | | |
| Geräuschprüfzeugnis | PA-IX 6822/I | | | |
| Schutzart / Sicherheit |    IP25  | | | |

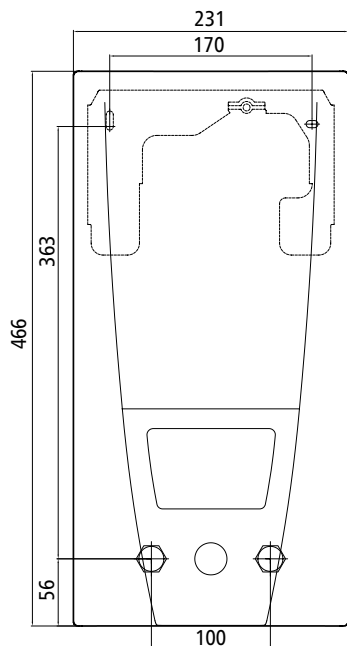
*) Die Angabe entspricht der EU-Verordnung Nr. 812/2013.

1) Maximal anschließbarer Kabelquerschnitt beträgt 10 mm²

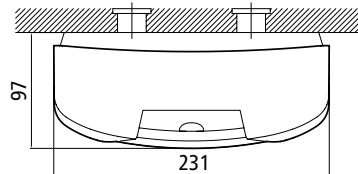
| Typ | FX Funkfernbedienung |
|---------------------------|--------------------------------|
| Betriebsspannung | 3 V |
| Batterietyp | 2 x AAA Alkaline ¹⁾ |
| Schutzart | IP20 |
| Reichweite | 10 Meter inkl. Wand |
| Sendeleistung | max. 1 mW |
| Sende- / Empfangsfrequenz | 868,3 MHz |
| Funkabstrahlung | ungerichtet |
| Zulassungen | Europa EN 300 220 / CE |

1) Wiederaufladbare Batterien (Akkus) dürfen nicht verwendet werden

4. Abmessungen



Maßangaben in mm



5. Installation

Zu beachten sind:

- VDE 0100
- EN 806
- Bestimmungen der örtlichen Energie- und Wasserversorgungsunternehmen
- Technische Daten und Angaben auf Typenschild
- Die ausschließliche Verwendung von geeignetem und unbeschädigtem Werkzeug



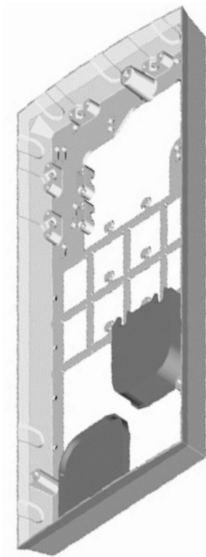
Für dieses Gerät ist aufgrund der Landesbauordnungen ein allgemeines bauaufsichtliches Prüfzeugnis zum Nachweis der Verwendbarkeit hinsichtlich des Geräuschverhaltens erteilt.

Montageort

- Gerät nur in einem frostfreien Raum installieren. Das Gerät darf niemals Frost ausgesetzt werden.
- Das Gerät ist für eine Wandmontage vorgesehen und muss senkrecht mit untenliegenden Wasseranschlüssen installiert werden.
- Das Gerät entspricht der Schutzart IP25 und darf gemäß VDE 0100 Teil 701 im Schutzbereich 1 installiert werden.
- Um Wärmeverluste zu vermeiden, sollte die Entfernung zwischen Durchlauferhitzer und Zapfstelle möglichst gering sein.
- Für Wartungsarbeiten sollte in der Zuleitung ein Absperrventil installiert werden. Das Gerät muss für Wartungszwecke zugänglich sein.
- Kunststoffrohre dürfen nur verwendet werden, wenn diese DIN 16893 Reihe 2 entsprechen. Die Warmwasserleitungen müssen wärmegeklämt sein.
- Der spezifische Widerstand des Wassers muss bei 15 °C mindestens 1100 Ωcm betragen. Der spezifische Widerstand des Wassers kann bei Ihrem Wasserversorgungsunternehmen erfragt werden.

5. Installation

RDX

**Montagezubehör**

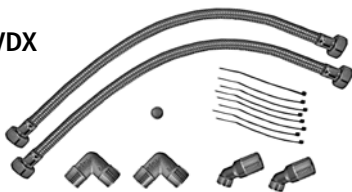
Für Installationen bei schwierigen Einbaubedingungen gibt es dieses Montagezubehör:

Montagerahmen RDX

(Art.-Nr. 34100)

Mit Hilfe dieses Montagerahmens kann der Durchlauferhitzer montiert werden, wenn der Elektroanschluss an beliebiger Stelle unter dem Gerät aus der Wand kommt oder die Leitung Aufputz verlegt ist.

VDX

**Rohrbausatz VDX**

(Art.-Nr. 34120) – RDX notwendig! –

Mit Hilfe dieses Montagesatzes kann der Durchlauferhitzer montiert werden, wenn die Wasseranschlüsse versetzt oder vertauscht unter dem Gerät aus der Wand kommen oder seitlich auf der Wand zum Gerät führen. Der Elektroanschluss kann an beliebiger Stelle unter dem Gerät aus der Wand kommen, bzw. Aufputz verlegt sein.

UDX

**Rohrbausatz UDX**

(Art.-Nr. 34110) – RDX notwendig! –

Mit Hilfe dieses Montagesatzes kann der Durchlauferhitzer montiert werden, wenn die Wasseranschlüsse oberhalb des Gerätes enden. Der Elektroanschluss kann an beliebiger Stelle unter dem Gerät aus der Wand kommen, bzw. Aufputz verlegt sein.

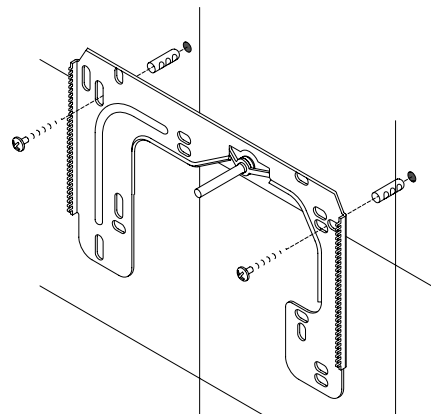
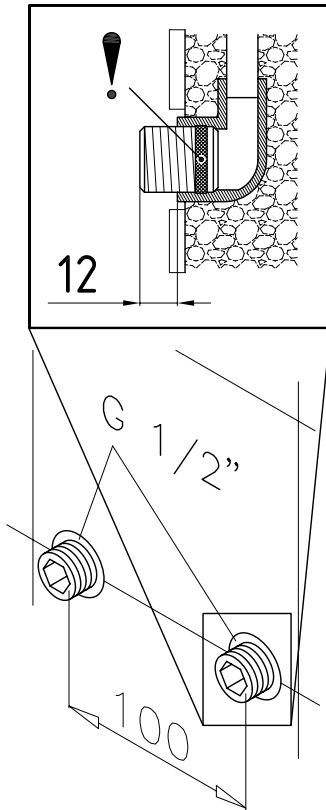
Wandhalter montieren

Hinweis: Wenn Sie diesen Durchlauferhitzer im Austausch gegen ein anderes Fabrikat montieren, müssen in der Regel keine neuen Löcher für den Wandhalter gebohrt werden, der Punkt 2 entfällt dann.



Spülen Sie die Wasserleitungen vor der Installation gründlich durch, um Schmutz aus den Leitungen zu entfernen.

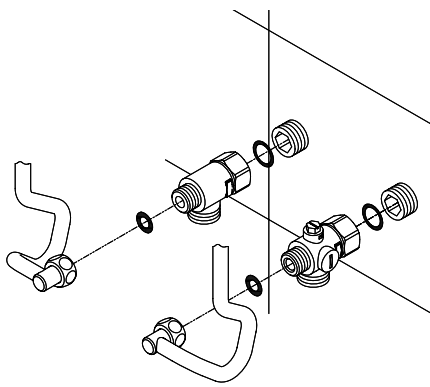
1. Schrauben Sie die Einschraubnippel mit einem 12 mm-Innensechskantschlüssel in die beiden Wandanschlüsse. Dabei müssen die Dichtungen vollständig in das Gewinde eingeschraubt werden. Der Überstand der Einschraubnippel muss nach dem Festziehen mindestens 12 mm betragen.
2. Halten Sie die mitgelieferte Montageschablone an die Wand und richten Sie sie so aus, dass die Löcher in der Schablone über die Anschlüsse passen. Zeichnen Sie die Bohrlöcher entsprechend der Schablone an und bohren Sie die Löcher mit einem 6 mm-Bohrer. Setzen Sie die mitgelieferten Dübel ein.
3. Schrauben Sie den Wandhalter an. Fliesenversatz oder Unebenheiten lassen sich bis zu 30 mm durch die mitgelieferten Distanzhülsen ausgleichen. Die Distanzhülsen werden zwischen Wand und Wandhalter montiert.



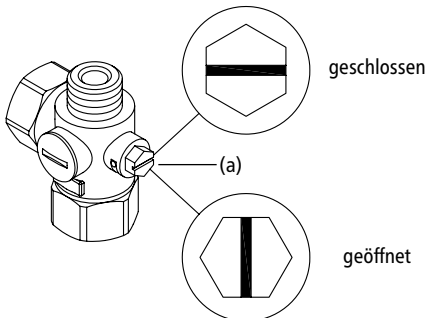
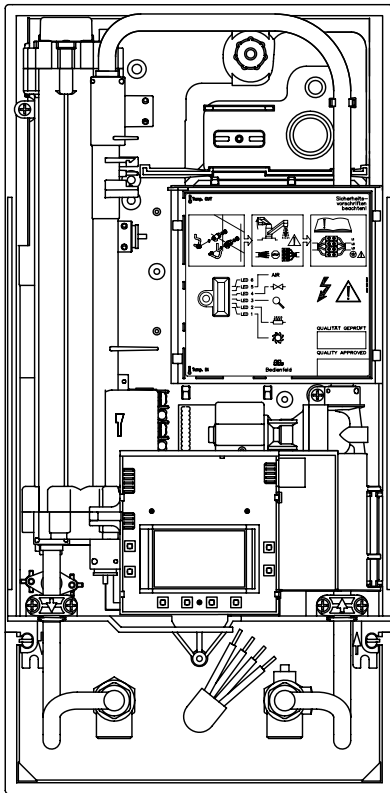
Anschlussstücke installieren

Hinweis: Ziehen Sie die Überwurfmutter maßvoll an, um die notwendige Dichtheit zu erreichen, ohne die Armaturen oder die Rohrleitungen zu beschädigen.

- Schrauben Sie gemäß Abbildung das Kaltwasseranschlussstück mit Überwurfmutter und der 1/2 Zoll-Dichtung an den Kaltwasseranschluss.
- Schrauben Sie das Warmwasseranschlussstück mit Überwurfmutter und der 1/2 Zoll-Dichtung an den Warmwasseranschluss.

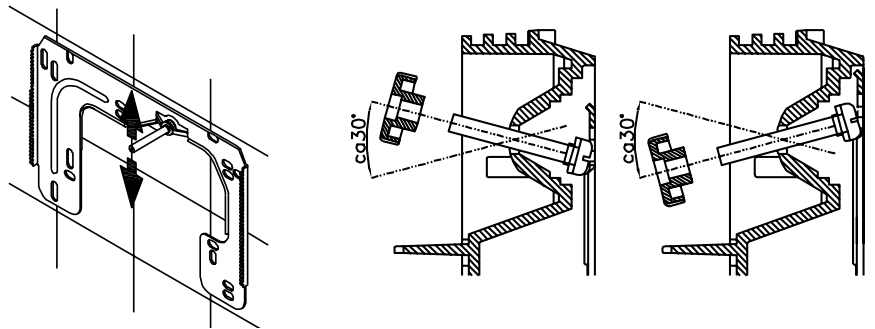


5. Installation



Gerät montieren

1. Zum Öffnen des Gehäuses die Blende abnehmen und die zentrale Haubenschraube lösen.
 - Im Austauschfall kann es vorkommen, dass die Elektrozuleitung im oberen Gerätebereich vorhanden ist. Der Elektroanschluss erfolgt dann gemäß der Beschreibung »Elektroanschluss von oben«.
2. Setzen Sie das Gerät auf den Wandhalter, so dass die Gewindestange des Wandhalters in das vorgesehene Loch des Gerätes passt. Durch vorsichtiges Biegen der Gewindestange des Wandhalters lassen sich gegebenenfalls kleine Korrekturen vornehmen. Die Wasseranschlussleitungen des Gerätes müssen sich jedoch ohne Gewaltanwendung anschrauben lassen.



3. Schrauben Sie die beiden $\frac{3}{8}$ Zoll-Überwurfmutter der Wasseranschlussleitungen des Gerätes jeweils mit der $\frac{3}{8}$ Zoll-Dichtung auf die installierten Anschlussstücke.
4. Schrauben Sie die Kunststoffrändelmutter auf die Gewindestange des Wandhalters.
5. Öffnen Sie die Wasserzuleitung und drehen Sie das Absperrventil (a) im Kaltwasseranschlussstück langsam auf (Position »geöffnet«). Prüfen Sie alle Verbindungen auf Dichtigkeit.
6. Öffnen und schließen Sie danach mehrfach die zugehörige Warmwasserarmatur bis keine Luft mehr aus der Leitung austritt und der Durchlauferhitzer luftfrei ist.

5. Installation

Abbildung A:
Montage mit Klebestreifen

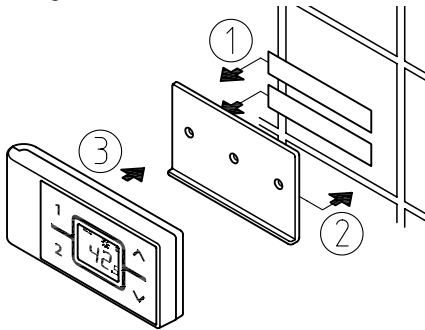
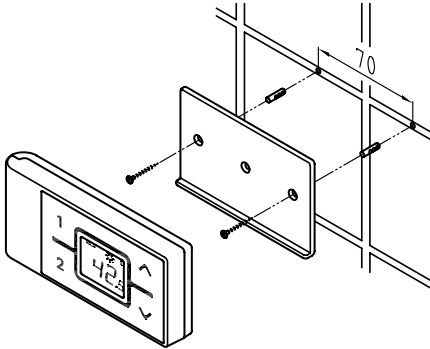


Abbildung B:
Optionale Montage mit Dübeln und Schrauben

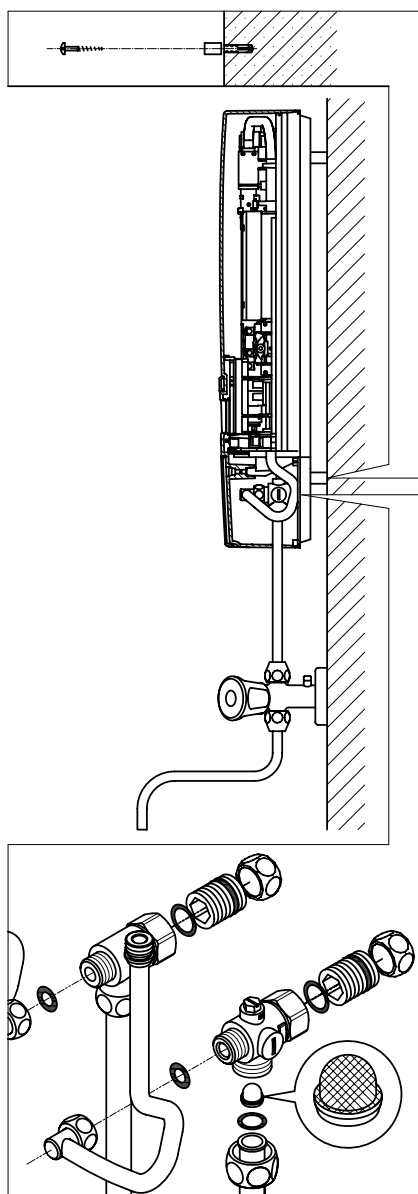


Wandhalter der Funkfernbedienung montieren

- Prüfen Sie vor der Montage des Wandhalters, ob die Funkfernbedienung an der vorgesehenen Position Funkkontakt zum Durchlauferhitzer aufnehmen kann.
- Der Wandhalter der Funkfernbedienung kann wahlweise mit den beiden Klebestreifen nach Abziehen der Schutzfolien auf eine feste Unterlage (z.B. Fliese) geklebt werden (Abbildung A) oder mit geeigneten Dübeln (\varnothing 4 mm) und Schrauben an der Wand montiert werden (Abbildung B).
- Bei Verwendung der Klebestreifen ist nach dem Andrücken keine Positionskorrektur mehr möglich, da der Kleber eine sehr hohe Klebkraft besitzt. Achten Sie daher auf eine waagerechte Ausrichtung beim Aufkleben.
- Die Funkfernbedienung wird magnetisch am Wandhalter gehalten.

Hinweis: Die Funkfernbedienung keiner Feuchtigkeit aussetzen

6. Aufputzmontage



Hinweis: Ziehen Sie die Überwurfmuttern maßvoll an, um die notwendige Dichtheit zu erreichen, ohne die Armaturen oder die Rohrleitungen zu beschädigen.

Bei Aufputzmontage sind die beiden 1/2 Zoll-Einschraubnippel und die 1/2 Zoll-Dichtungen mit den 1/2 Zoll-Überwurfmuttern des Warmwasser- und Kaltwasseranschlusstückes zu verschrauben. Die beiden 1/2 Zoll-Blindkappen der seitlichen Abgänge des Warm- und Kaltwasseranschlusstückes sind zu demontieren und mit dem offenen Ende der Einschraubnippel zu verschrauben. Die Warm- und Kaltwasseranschlusstücke sind dann mit den 3/8 Zoll-Dichtungen an die 3/8 Zoll-Überwurfmutter des Gerätes und des Auslaufrohres zu verschrauben.

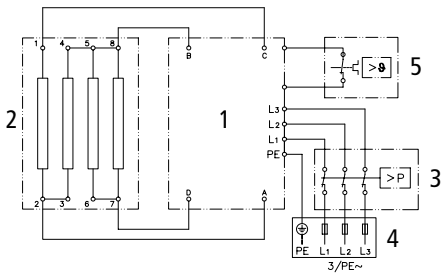
Bei Aufputzmontage ist es sinnvoll, das Gerät mittels der mitgelieferten Distanzhülsen gemäß nebenstehender Zeichnung auf Abstand zu montieren. Dabei ist zu beachten, dass auch die beiden Befestigungsbohrungen im unteren Rohranschlussbereich benutzt werden.

Die Bördelseite der Rohre sind mit 1/2 Zoll-Überwurfmuttern und 1/2 Zoll-Dichtungen an die seitlichen 1/2 Zoll-Abgänge des Warm- und Kaltwasseranschlusstückes zu schrauben. Abschließend sind die Ausbrüche für die Rohre in der Haube mit einem stumpfen Gegenstand herauszubrechen.

Bei Aufputzmontage beachten: Sieb in das Kaltwasseranschlusstück einsetzen!

7. Elektroanschluss

Schaltplan



- 1. Elektronik
- 2. Heizelement
- 3. Sicherheitsdruckbegrenzer SDB
- 4. Klemmleiste
- 5. Sicherheitstemperaturbegrenzer STB

Nur durch den Fachmann!

Zu beachten sind:

- VDE 0100
- Bestimmungen der örtlichen Energie- und Wasserversorgungsunternehmen
- Technische Daten und Angaben auf Typenschild
- Gerät an den Schutzleiter anschließen!

Bauliche Voraussetzungen

- Das Gerät muss dauerhaft an fest verlegte Leitungen angeschlossen werden. Das Gerät muss an den Schutzleiter angeschlossen werden.
- Die Elektroleitungen müssen sich in einem einwandfreien Zustand befinden und dürfen nach der Montage nicht mehr berührbar sein.
- Installationsseitig ist eine allpolige Trennvorrichtung mit einer Kontaktöffnungsweite von mindestens 3 mm pro Pol vorzusehen (z.B. über Sicherungen).
- Zur Absicherung des Gerätes ist ein Sicherungselement für Leitungsschutz mit einem dem Gerätenennstrom angepassten Auslösestrom zu montieren.

Lastabwurfrelais

Beim Anschluss weiterer Drehstromgeräte kann ein Lastabwurfrelais für elektronische Durchlauferhitzer (CLAGE Art.Nr. 82250) an den Außenleiter L₂ angeschlossen werden.

| Wert | Beschreibung |
|------|---|
| 0 | Betrieb ohne Lastabwurfrelais, Werkseinstellung |
| 1 | Betrieb mit normalem Lastabwurfrelais |
| 2 | Betrieb mit empfindlichem Lastabwurfrelais |

Zum Ändern der Betriebsart rufen Sie nach dem Herstellen des Elektroanschlusses bitte zunächst das Setup-Menü auf:

Drücken Sie gleichzeitig die Setup-Taste und die Info-Taste für mindestens 3 Sekunden, die Anzeige bestätigt mit »Setup«.

Durch mehrmaliges Drücken der Pfeiltaste erreichen Sie das Setup-Menü für den Lastabwurf. Ein Drücken der Setup-Taste aktiviert den Verstellmodus des Parameters »Lastabwurf«, die Anzeige blinkt. Sie können nun mit den Pfeiltasten und zwischen den Einstellungen »0«, »1« und »2« wählen. Ein erneuter Druck auf die Setup-Taste speichert den neuen Parameterwert.

Mit der Info-Taste gelangen Sie wieder in die Normalanzeige.

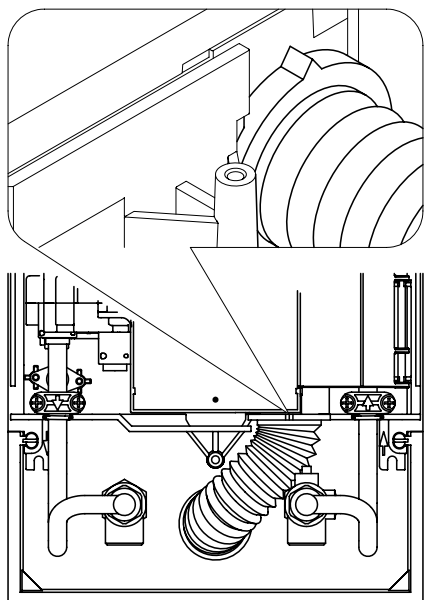
Zunächst ist die Betriebsart »1« zu wählen und die Funktion des Lastabwurfrelais bei kleiner Geräteleistung (35 Grad Sollwert und geringe Wassermenge) zu prüfen. Kommt es zu einem Flackern des Abwurfrelais, so muss die Betriebsart »2« gewählt werden.

7. Elektroanschluss

Elektroanschluss von unten

Hinweis: Bei Bedarf kann die Anschlussklemme in den oberen Gerätebereich verlegt werden. Bitte folgen Sie hierzu den Anweisungen im nächsten Abschnitt.

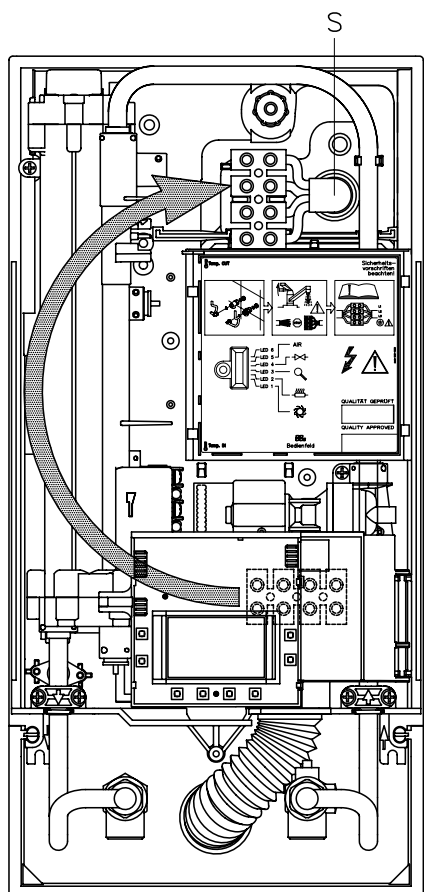
Vergewissern Sie sich vor dem Anschließen des Gerätes an das elektrische Netz, dass die Stromversorgung ausgeschaltet ist!



1. Manteln Sie das Anschlusskabel ungefähr 6 cm über dem Wandaustritt ab. Schieben Sie die Spritzwasserschutztülle mit der kleineren Öffnung voran über das Anschlusskabel, so dass die Schutztülle wandbündig abschließt. Diese verhindert, dass eventuell eindringendes Wasser mit den Elektroleitungen in Kontakt kommt. Sie darf nicht beschädigt sein! Die Schutztülle muss verwendet werden!
2. Klapphalter nach rechts klappen.
3. Isolieren Sie die Litzen ab und schließen diese an die Anschlussklemmen gemäß des Schaltplans an. Das Gerät ist an den Schutzleiter anzuschließen.
4. Ziehen Sie die Schutztülle so weit über die Anschlusskabel, dass die Schutztülle einwandfrei in die Aussparung der Zwischenwand passt. Achten Sie dabei auf die Ausrichtung der Schutztülle entsprechend der Abbildung. Klappen Sie den Klapphalter zurück und rasten Sie ihn auf der Heizpatrone ein.
5. Setzen Sie das Gehäuse auf das Gerät und drehen Sie die Befestigungsschraube ein. Danach können Sie die Blende aufrasten.

Elektroanschluss von oben

Vergewissern Sie sich vor dem Anschließen des Gerätes an das elektrische Netz, dass die Stromversorgung ausgeschaltet ist!



1. Öffnen Sie die im oberen Gerätebereich vorhandene Sollbruchstelle (S) an der Prägung durch kräftigen Druck mit einem stumpfen Werkzeug (z.B. Schraubendreher).
2. Schneiden Sie die Durchführungstülle entsprechend dem Zuleitungsquerschnitt auf. Dabei soll die Öffnung in der Tülle etwas kleiner als der Querschnitt des Kabels sein, um einen optimalen Schutz gegen Wasser zu erzielen. Passen Sie die Tülle in den Durchbruch ein. Die Schutztülle muss verwendet werden!
3. Manteln Sie das Stromkabel ungefähr 6 cm über dem Wandaustritt ab. Nehmen Sie das vorbereitete Gerät so in die Hand, dass Sie mit der anderen Hand das Kabel in die Gummitülle führen können.
4. Setzen Sie das Gerät so auf den Wandhalter, dass die Gewindestange des Wandhalters in das vorgesehene Loch des Gerätes passt.
5. Klapphalter nach rechts klappen.
6. Lösen Sie die Befestigungsschraube der Anschlussklemme. Versetzen Sie die Anschlussklemme auf den oberen Fuß. Befestigen Sie die Anschlussklemme dort wieder.
7. Isolieren Sie die Litzen ab und schließen diese an die Anschlussklemmen gemäß des Schaltplans an. Das Gerät ist an den Schutzleiter anzuschließen.
8. Klappen Sie den Klapphalter zurück und rasten Sie ihn auf der Heizpatrone ein.
9. Setzen Sie das Gehäuse auf das Gerät und drehen Sie die Befestigungsschraube ein. Danach können Sie die Blende aufrasten.

8. Erstinbetriebnahme



Vor dem elektrischen Anschluss das Leitungsnetz und das Gerät durch mehrfaches, langsames Öffnen und Schließen der Warmwasserarmatur mit Wasser füllen und so vollständig entlüften.

Entnehmen Sie dazu evtl. vorhandene Strahlregler aus der Armatur um einen maximalen Durchfluss zu gewährleisten. Spülen Sie die Warmwasser- und die Kaltwasserleitung mindestens für jeweils eine Minute.

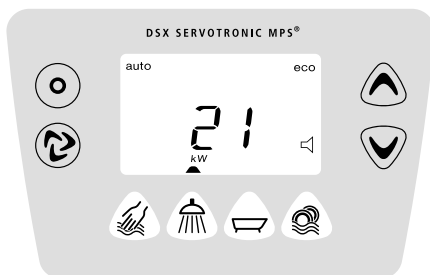
Nach jeder Entleerung (z.B. nach Arbeiten in der Wasserinstallation, wegen Frostgefahr oder nach Reparaturen am Gerät) muss das Gerät vor der Wiederinbetriebnahme erneut entlüftet werden.

Lässt sich der Durchlauferhitzer nicht in Betrieb nehmen, prüfen Sie, ob der Sicherheitstemperaturbegrenzer (STB) oder der Sicherheitsdruckbegrenzer (SDB) durch den Transport ausgelöst hat. Ggf. Sicherheitsschalter zurücksetzen.



Multiple Power System MPS®:

Die Nennleistung (max. Leistungsaufnahme) beträgt 27 kW bei 400V und kann intern auf 24 kW, 21 kW oder 18 kW umgeschaltet werden!



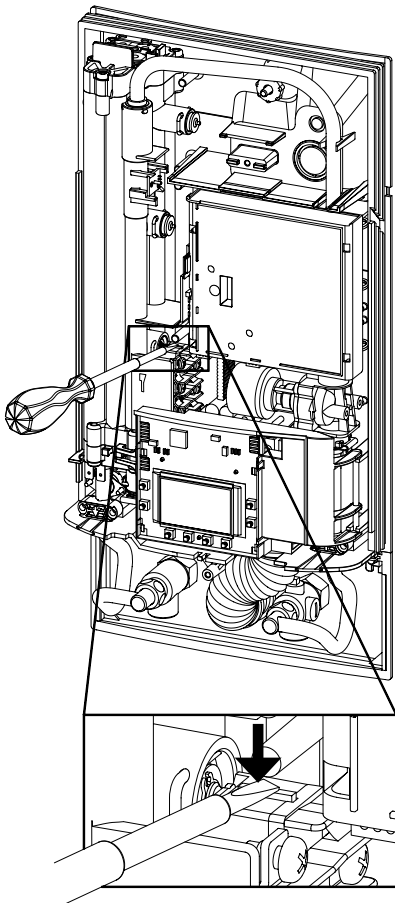
Leistungsumschaltung

Darf nur durch autorisierten Fachmann erfolgen, sonst erlischt die Garantie!

Beim ersten Einschalten der Versorgungsspannung muss die maximale Geräteleistung eingestellt werden. Das Gerät stellt erst nach dem Einstellen der Geräteleistung die normale Funktion zur Verfügung.

Die maximal mögliche Leistung ist abhängig von der Installationsumgebung. Beachten Sie unbedingt die Angaben in der Tabelle mit den technischen Daten, insbesondere den notwendigen Querschnitt der elektrischen Anschlussleitung und die Absicherung. Beachten Sie zusätzlich die Vorgaben der DIN VDE 0100.

1. Schalten Sie die Stromzufuhr zum Gerät ein. Die LCD-Anzeige am Gerät muss leuchten.
2. Beim ersten Einschalten der Versorgungsspannung blinkt in der Anzeige der Wert »21«. Falls nicht, folgen Sie bitte den unten stehenden »Hinweis zur erneuten Inbetriebnahme«.
3. Mit den Pfeiltasten und die maximale Geräteleistung in Abhängigkeit der Installationsumgebung einstellen (18, 21, 24 oder 27 kW).
4. Mit der Setup-Taste die Einstellung bestätigen. Das Gerät nimmt seinen Betrieb auf.
5. Auf dem Typenschild die eingestellte Leistung kennzeichnen.
6. Nach dem Einstellen der maximalen Geräteleistung wird die Wasserheizung nach ca. 10 - 30 Sekunden kontinuierlichem Wasserfluss aktiviert.
7. Öffnen Sie das Warmwasserzapfventil. Überprüfen Sie die Funktion des Durchlauferhitzers.
8. Batteriefachdeckel der Funkfernbedienung abnehmen und Batterien (2 x AAA Alkaline) einlegen. Polarität der Batterien beachten. Das Einlegen sollte erfolgen, wenn die Spannungsversorgung des Durchlauferhitzers eingeschaltet ist. Die Funkfernbedienung ist bereits werkseitig am Durchlauferhitzer angemeldet. Nach dem Einlegen der Batterien zeigt das Display für ca. 4 Sekunden alle Segmente an. Für einen reibungslosen Betrieb empfiehlt es sich den Funkkanal der Fernbedienung zu ändern (siehe in der Gebrauchsanleitung Abschnitt »Anmeldung der Funkfernbedienung an den Durchlauferhitzer«).



8. Erstinbetriebnahme

Fernbedienung

Wenn der Durchlauferhitzer mit einer Fernbedienung bedient wird und eine Dusche mit Wasser versorgt, muss die Wassertemperatur auf 55 °C begrenzt werden. Der Parameter »Temperaturlimit« (»tL«) im Setup-Menü ist nach Rücksprache mit dem Kunden auf maximal 55 °C einzustellen und das Sperr-Level zu aktivieren.

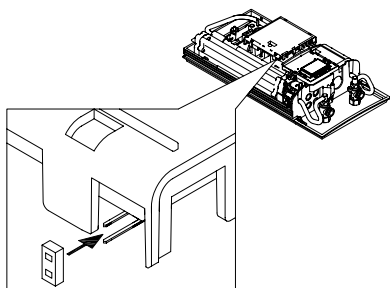
Bei Betrieb mit vorgewärmten Wasser muss auch dessen Temperatur bauseits auf 55 °C begrenzt werden.

Sperr-Level

Der Umfang der Bedienung des Gerätes kann eingeschränkt werden.

Aktivierung der Sperrfunktion

1. Gewünschten Sperr-Level im Setup-Menü einstellen (siehe Kapitel »Gebrauch, Setup-Menü«)
2. Gerät vom Netz trennen (z.B. durch Ausschalten der Sicherungen)
3. Brücke auf die Leistungselektronik aufstecken (siehe Bild)
4. Gerät wieder in Betrieb nehmen



Deaktivieren der Sperrfunktion

1. Gerät vom Netz trennen (Sicherungen ausschalten)
2. Brücke entfernen
3. Gerät wieder in Betrieb nehmen

Hinweise bei Funk-Verbindungsproblemen

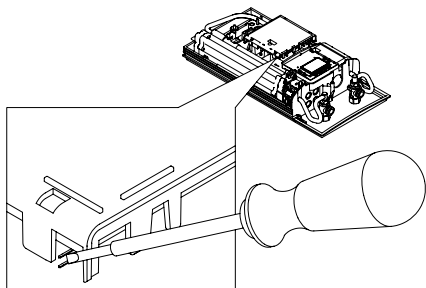
Kann die Funkfernbedienung keinen Kontakt zum Durchlauferhitzer aufnehmen, zeigt das Display »FD« und ein zyklisch blinkendes Funksymbol. Eine erneute Kontaktaufnahme wird durch einen Tastendruck gestartet.

Reduzieren Sie in diesem Fall den Abstand zum Durchlauferhitzer und überprüfen Sie, ob die Spannungsversorgung eingeschaltet ist.

1. Machen Sie den Benutzer mit dem Gebrauch vertraut und übergeben Sie ihm die Gebrauchsanleitung.
2. Füllen Sie die Registrierkarte aus und senden diese an den Werkskundendienst oder registrieren Sie Ihr Gerät online auf unserer Homepage.

Erneute Inbetriebnahme

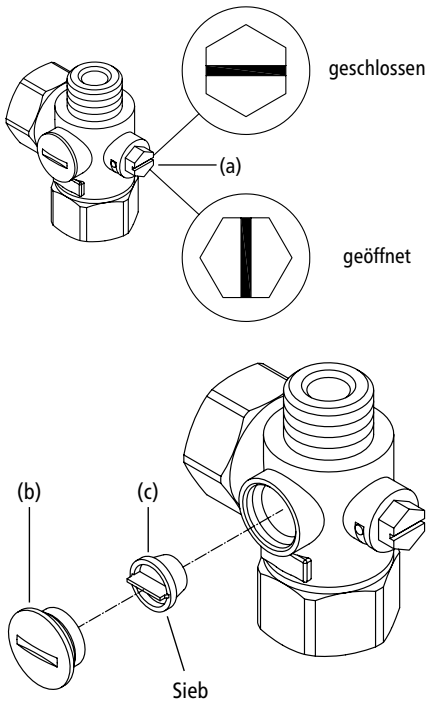
Wird das Gerät nach der Erstinstallation unter einer anderen Installationsumgebung abermals in Betrieb genommen, so kann es notwendig werden, die maximale Geräteleistung zu ändern. Durch kurzzeitiges Überbrücken der beiden Stifte (siehe Bild) z.B. mit einem isolierten Schraubendreher (EN 60900) geht das Gerät in den Auslieferungszustand zurück. Alle Parameter werden auf Werkseinstellung gesetzt und die Heizung wird gesperrt. In der Anzeige blinkt »21«, bis die maximale Geräteleistung eingestellt wurde. Dieser Zustand bleibt beim Aus- und Einschalten der Versorgungsspannung erhalten.



Wartungsarbeiten dürfen nur von einem anerkannten Fachhandwerksbetrieb durchgeführt werden.

Reinigung und Wechsel des Filtersiebes im Anschlussstück bei Unterputzanschluss

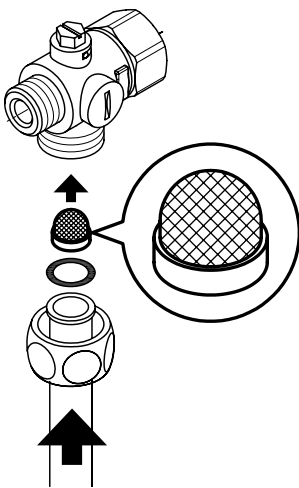
Der Kaltwasseranschluss dieses Durchlauferhitzers ist mit einem integrierten Absperrventil und Sieb ausgestattet. Durch Verschmutzung des Siebes kann die Warmwasserleistung vermindert werden, so dass die Reinigung beziehungsweise der Austausch des Siebes wie folgt vorzunehmen ist:



1. Schalten Sie den Durchlauferhitzer an den Haussicherungen spannungsfrei und sichern Sie diese gegen unbeabsichtigtes Wiedereinschalten.
2. Öffnen Sie die Gerätehaube indem Sie die Blende abnehmen, die sich darunter befindliche Schraube lösen und die Haube abziehen.
3. Drehen Sie das Absperrventil im Kaltwasseranschlussstück (a) zu (Position »geschlossen«)
4. Drehen Sie die Verschlusschraube (b) aus dem Kaltwasseranschlussstück und nehmen Sie das Sieb (c) heraus.
5. Das Sieb kann nun gereinigt beziehungsweise ersetzt werden.
6. Nach Einbau des sauberen Siebes drehen Sie die Verschlusschraube fest.
7. Drehen Sie das Absperrventil im Kaltwasseranschlussstück langsam wieder auf (Position »geöffnet«).
8. Entlüften Sie das Gerät, indem Sie die zugehörige Warmwasserarmatur mehrfach langsam öffnen und schließen, bis keine Luft mehr aus der Leitung austritt.
9. Setzen Sie die Gerätehaube auf. Danach schalten Sie die Spannung an den Haussicherungen wieder ein.

Reinigung und Wechsel des Filtersiebes bei Aufputzanschluss

Der Kaltwasseranschluss dieses Durchlauferhitzers ist mit einem Sieb ausgestattet. Durch Verschmutzung des Siebes kann die Warmwasserleistung vermindert werden, so dass die Reinigung beziehungsweise der Austausch des Siebes wie folgt vorzunehmen ist:



1. Schalten Sie den Durchlauferhitzer an den Haussicherungen spannungsfrei und sichern Sie diese gegen unbeabsichtigtes Wiedereinschalten.
2. Schließen Sie das Absperrventil in der Einlaufleitung.
3. Öffnen Sie die Gerätehaube indem Sie die Blende abnehmen, die sich darunter befindliche Schraube lösen und die Haube abziehen.
4. Lösen Sie das Einlaufrohr vom Wasseranschlussstück.
5. Das Sieb kann nun gereinigt beziehungsweise ersetzt werden.
6. Nach Einbau des sauberen Siebes verschrauben Sie das Einlaufrohr wieder am Wasseranschlussstück.
7. Öffnen Sie langsam das Absperrventil in der Einlaufleitung.
8. Entlüften Sie das Gerät, indem Sie die zugehörige Warmwasserarmatur mehrfach langsam öffnen und schließen, bis keine Luft mehr aus der Leitung austritt.
9. Setzen Sie die Gerätehaube auf. Danach schalten Sie die Spannung an den Haussicherungen wieder ein.

10. Umwelt und Recycling

Ihr Produkt wurde aus hochwertigen, wiederverwendbaren Materialien und Komponenten hergestellt. Beachten Sie bei einer Entsorgung, dass elektrische Geräte am Ende ihrer Lebensdauer vom Hausmüll getrennt entsorgt werden müssen. Bringen Sie dieses Gerät daher zu einer der kommunalen Sammelstellen, die Elektronikschrott entgegennehmen. Diese ordnungsgemäße Entsorgung dient dem Umweltschutz und verhindert mögliche schädliche Auswirkungen auf Mensch und Umwelt, die sich aus einer unsachgemäßen Handhabung der Geräte am Ende ihrer Lebensdauer ergeben könnten. Genauere Informationen zur nächstgelegenen Sammelstelle bzw. Recyclinghof erhalten Sie bei Ihrer Gemeindeverwaltung.

Geschäftskunden: Wenn Sie Geräte entsorgen möchten, treten Sie bitte mit Ihrem Händler oder Lieferanten in Kontakt. Diese halten weitere Informationen für Sie bereit.

Contents

1. Overview19

2. Safety instructions20

3. Technical specifications.....21

4. Dimensions22

5. Installation.....22

 Installation site22

 Mounting accessories23

 Installing the wall bracket24

 Installing connection pieces24

 Installing the appliance.....25

 Mounting the remote control’s wall bracket.....26

6. Direct connection.....27

7. Electrical connection.....28

 Wiring diagram28

 Structural prerequisites.....28

 Load shedding relay28

 Electrical connection from below29

 Electrical connection from above29

8. Initial operation.....30

 Selection of power rating30

 Remote control.....31

 Lock level31

 Notes in case of remote control connection problems.....31

 Reinstallation.....31

9. Maintenance work32

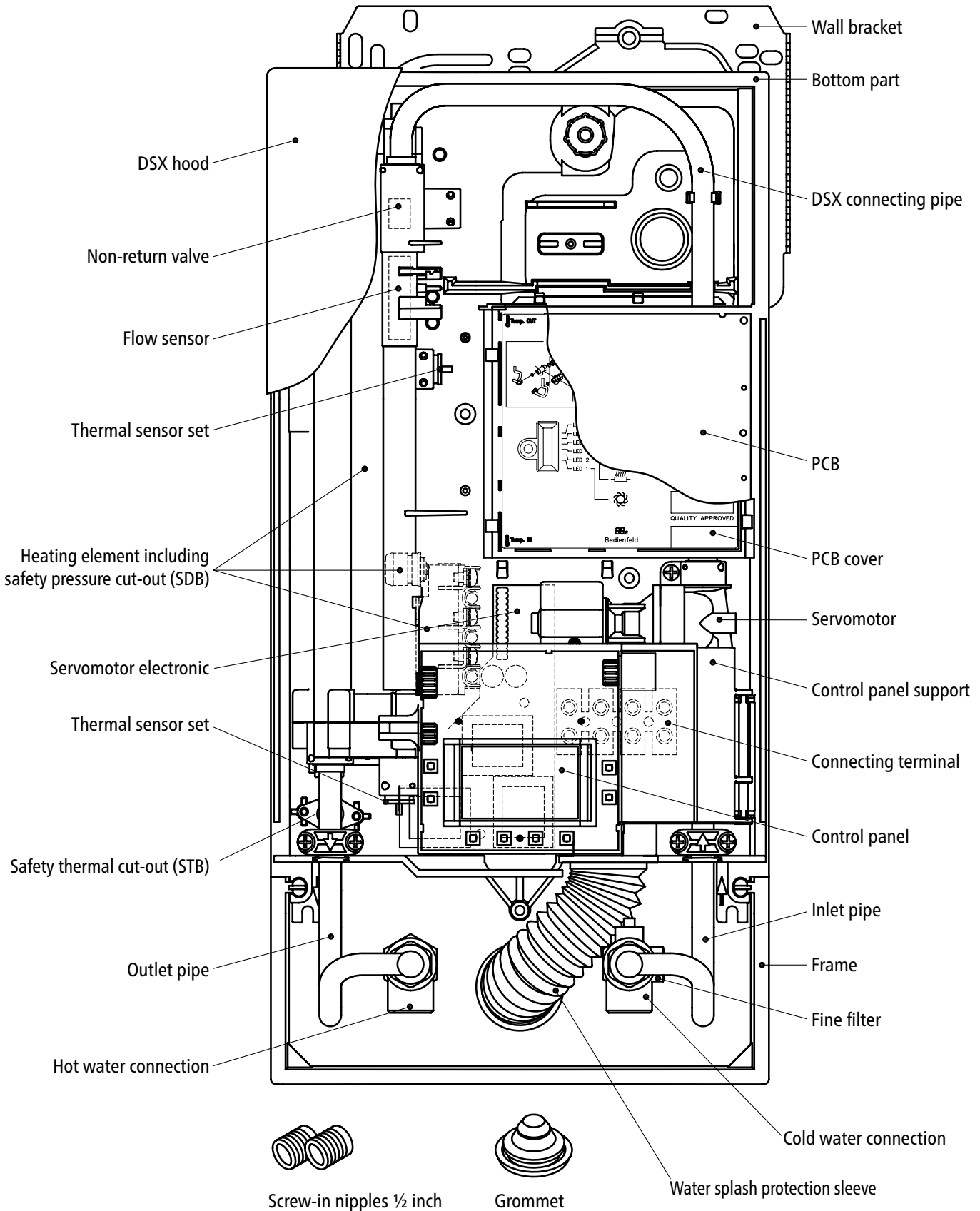
 Cleaning and replacing the filter strainer32

 Cleaning and replacing the filter strainer if direct connected.....32

10. Environment and recycling.....33

1. Overview

When ordering spare parts, please always specify the appliance model and serial number.





2. Safety instructions






Please read these instructions carefully before installing or using the appliance! Keep the instructions handy with the appliance for future use!

Instruction manuals are intended for the specialist who is responsible for the installation of the appliance. Operation manuals are for the end user. The provided manuals correspond to the technical specifications of the appliance.

The latest version of the instructions can be found online at www.clage.com.

- Do not use the appliance until it has been correctly installed and unless it is in perfect working order.
- Do not remove the front cover under any circumstances before switching off the mains electrical supply to the unit.
- Never make technical modifications, either to the appliance itself or the electrical leads and water pipes.
- The appliance must be earthed at all times.
- Pay attention to the fact that water temperatures in excess of approx. 43 °C are perceived as hot, especially by children, and may cause a feeling of burning. Please note that the fittings and taps may be very hot when the appliance has been in use for some time.
- The appliance is only suitable for domestic use and similar applications inside closed rooms, and must only be used to heat incoming water from the mains supply.
- The appliance must never be exposed to frost.
- The values stated on the rating plate must be observed.
- In case of malfunction, disconnect the fuses immediately. In case of leaks, cut off the mains water supply instantly. Repairs must only be carried out by the customer service department or an authorised professional.
- This appliance can be used by children aged 8 years and above and persons with reduced physical, sensory or mental capabilities or lack of experience and knowledge if they have been given supervision or instruction concerning use of the appliance in a safe way and understand the hazards involved. Children shall not play with the appliance. Cleaning and user maintenance shall not be performed by children without supervision.
- Keep the remote control and wall bracket away from credit cards or other cards with magnetic strips. The built in magnets can damage the card's magnetic strip.

3. Technical specifications

| Model | DSX SERVOTRONIC MPS® | | | |
|---|--|---------------------|---------------------|---------------------|
| Energy efficiency class | A *) | | | |
| Rated capacity / rated current | 18 kW..27 kW (26 A..39 A) | | | |
| Chosen capacity / current | 18 kW (26 A) | 21 kW (30 A) | 24 kW (35 A) | 27 kW (39 A) |
| Electrical connection | 3~ / PE 380..415 V AC | | | 3~ / PE 400 V AC |
| Min. required cable size ¹⁾ | 4.0 mm ² | 4.0 mm ² | 6.0 mm ² | 6,0 mm ² |
| Hot water (l/min) max. at $\Delta t = 28\text{K}$ max. at $\Delta t = 38\text{K}$ | 9.2 6.8 | 10.7 7.9 | 12.3 9.0 | 13.8 10.2 |
| Rated volume | 0.4 l | | | |
| Type | Pressure type 1.0 MPa (10 bar) | | | |
| Heating system | Bare wire heating system IES® | | | |
| @ 15°C: Required spec. water resistance Spec. electrical conductivity | $\geq 1,100 \Omega\text{cm}$ $\leq 90 \text{ mS/m}$ | | | |
| Inlet temperature | $\leq 70^\circ\text{C}$ | | | |
| Required flow rate to switch on | 2.5 l/min | | | |
| Pressure loss | 0.2 bar at 2.5 l/min 1.3 bar at 9.0 l/min | | | |
| Temperature range | 20 – 60°C | | | |
| Water connection | G ½" | | | |
| Weight (when filled with water) | 4.2 kg | | | |
| VDE class of protection | I | | | |
| Noise level test certificate | PA-IX 6822/I | | | |
| Type of protection / safety |    IP25 CE | | | |

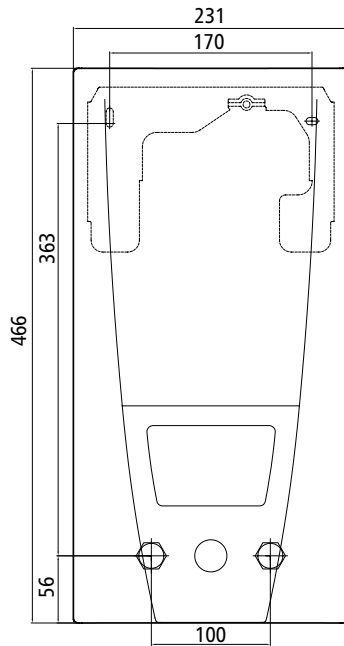
*) The declaration complies with the EU regulation No 812/2013.

1) Maximum applicable cable size is 10 mm²

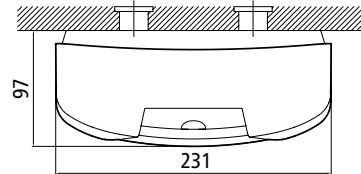
| Model | Remote control FX |
|--------------------------------------|--------------------------------|
| Operating voltage | 3 V |
| Type of battery | 2 × AAA Alkaline ¹⁾ |
| Type of protection | IP 20 |
| Transmission range | 10 metres incl. barrier |
| Transmission power | max. 1 mW |
| Transmission and receiving frequency | 868,3 MHz |
| Radiation | undirected |
| Approvals | Europe EN 300 220 / CE |

1) Do not use rechargeable batteries.

4. Dimensions



Dimensions in mm



5. Installation

The following regulations must be observed:

VDE 0100

- EN 806
- Installation must comply with all statutory regulations, as well as those of the local electricity and water supply companies.
- The rating plate and technical specifications
- Only intact and appropriate tools must be used

Installation site

- Appliance must only be installed in frost-free rooms. Never expose appliance to frost.
- The Appliance must be wall mounted and has to be installed with water connectors downward.
- The appliance complies with protection type IP25 and may therefore be installed in protection zone 1 according to VDE 0100 part 701.
- In order to avoid thermal losses, the distance between the instantaneous water heater and the tap connection should be as small as possible.
- For maintenance work, a shut-off valve should be installed in the supply line. The appliance must be accessible for maintenance work.
- Plastic pipes may only be used if they conform to DIN 16893, Series 2. The hot water pipes must be thermally insulated.
- The specific resistance of the water must be at least 1100 Ωcm at 15 °C. The specific resistance can be asked for with your water distribution company.



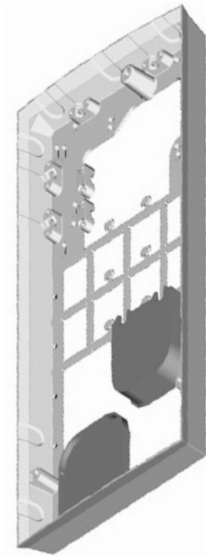
Based on the national constitution guidelines a general test certificate concerning the evidence of applicability of noise behaviour is granted.

5. Installation

Mounting accessories

For installations under difficult conditions, these mounting accessories are available:

RDX

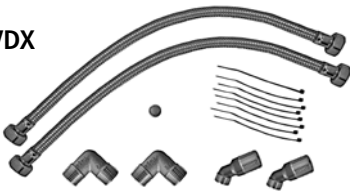


Mounting kit RDX

(Art. no. 34100)

The instant water heater can be installed by means of this mounting kit in the below situations. The power supply cable is coming out of the wall at any place from behind the unit, but the wall has unusual surface conditions, making it difficult for installing the water heater. The power supply cable is coming from elsewhere and has to be connected to the back of the unit.

VDX

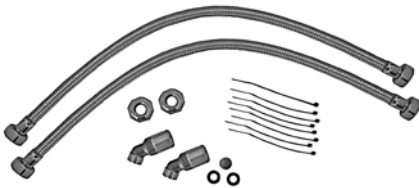


Extension kit VDX

(Art. no. 34120) – RDX is necessary! –

The instant water heater can be installed by means of this extension kit if the water pipes are coming displaced or exchanged out of the wall or if they are coming edge-wise on the wall to the unit. The power supply could come out of the wall at any place under the unit or the wiring could be installed surface-mounted.

UDX



Extension kit UDX

(Art. no. 34110) – RDX is necessary! –

The instant water heater can be installed by means of this extension kit if the water-connections are expiring above the unit. The power supply could come out of the wall at any place under the unit or the wiring could be installed surface-mounted.

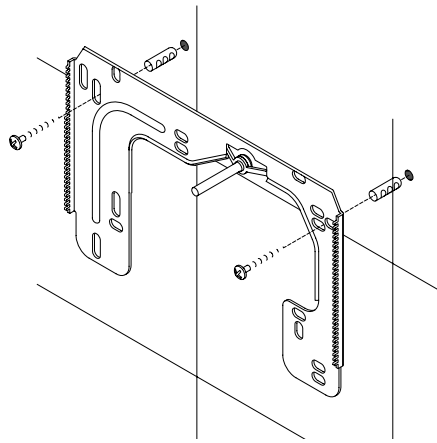
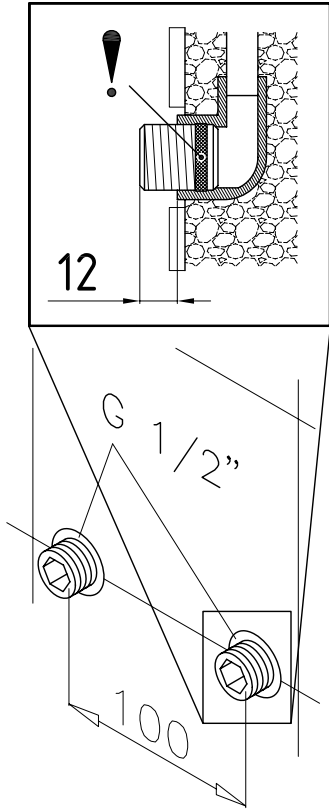
5. Installation

Installing the wall bracket

Note: If you install this instantaneous water heater in exchange for a conventional instantaneous water heater, there is generally no need to drill holes for the wall bracket, in this case step 2 would not be necessary.

Thoroughly rinse the water supply pipes before installation to remove soiling from the pipes.

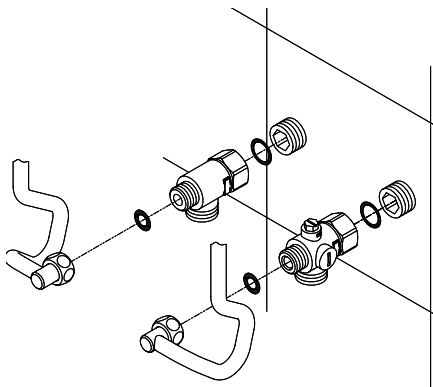
1. Using a 12 mm hexagon socket screw key, screw the screw-in nipples into the wall connections. The seals must be fully screwed into the thread. After tightening, the double nipples must protrude by at least 12 mm.
2. Hold the included mounting template on the wall and align it so that the holes in the template fit over the connections. Mark the drill holes according to the template and drill them using a 6 mm drill. Insert the included dowels.
3. Screw in the wall bracket. Offset tiling or uneven surfaces can be compensated by up to 30 mm with the aid of the spacers supplied. The spacers are fitted between the wall and the wall bracket.



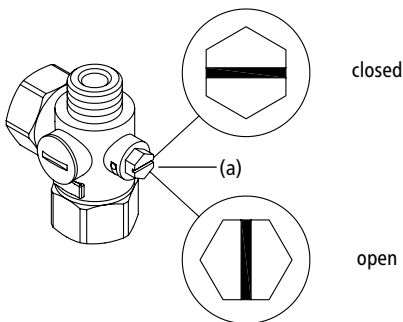
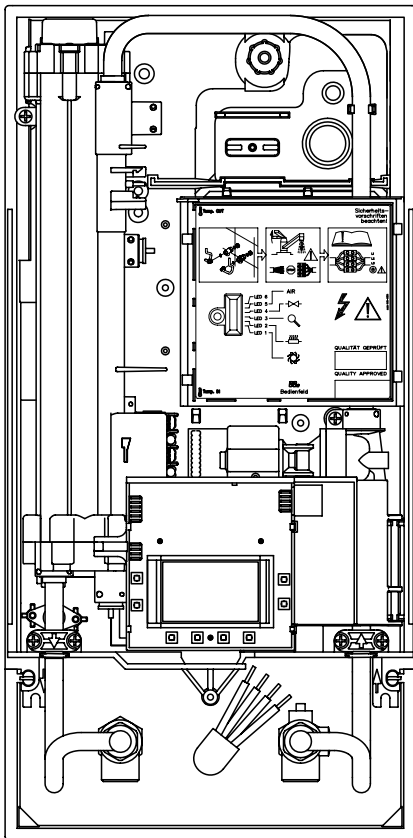
Installing connection pieces

Note: Fasten the screw nuts with caution, to avoid damage to the valves or the piping system.

1. As shown in the illustration, screw the cold water connection piece with the union nut and the 1/2 inch seal onto the cold water connection.
2. Screw the hot water connection piece with the union nut and the 1/2 inch seal onto the hot water connection.

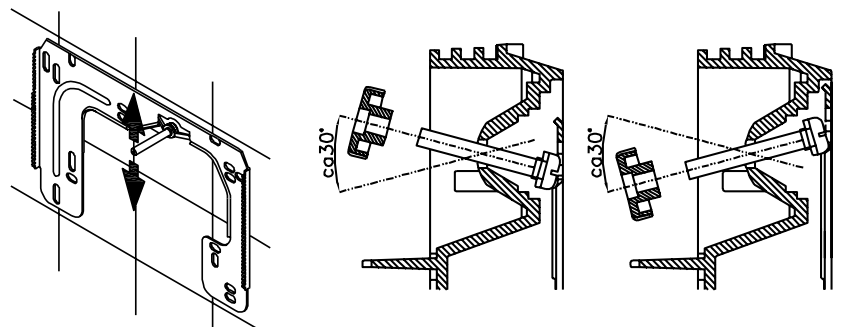


5. Installation



Installing the appliance

1. To open the appliance hood, take off the faceplate and unscrew the main hood screw.
 - When replacing an appliance, the electrical power supply cable may be connected in the upper part. Only in such case, follow the instructions "Electrical connection from above".
2. Place the appliance on the heater bracket so that the threaded rod of the wall bracket fits in the provided hole of the appliance. If necessary, slight corrections are possible by carefully bending the threaded rod of the wall bracket. However, it must be possible to screw on the water connection pipes of the appliance without applying force.
3. Screw the two $\frac{3}{8}$ inch union nuts of the appliance's water connection pipes, each with the $\frac{3}{8}$ inch seal, onto the fittings.



4. Screw the plastic knurled nut onto the threaded rod of the wall bracket.
5. Open the water supply line to the unit and slowly open (position "open") the shut-off valve (a) in the cold water connection piece. Check all connections for leaks.
6. Next, open and close the hot water tapping valve several times until no more air emerges from the line and all air has been eliminated from the instantaneous water heater.

5. Installation

Figure A:
Installation with adhesive tape

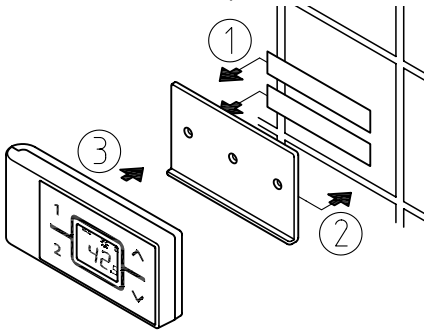
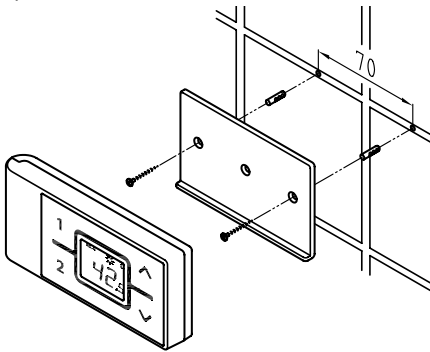


Figure B:
Optional installation with dowels and screws

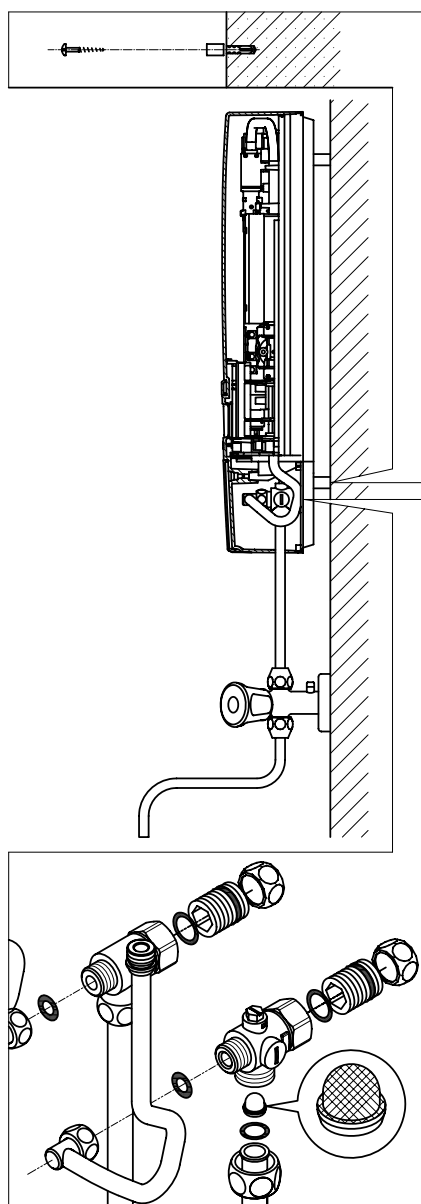


Mounting the remote control's wall bracket

- Before attaching the wall bracket to the wall, ensure that the remote control has radio contact to the instantaneous water heater from its designated position.
- The wall bracket of the remote control can either be attached securely with the included adhesive tape, after stripping off the protection film (as shown in the figure A), on a rigid board (e.g. tile) or with suitable dowels (Ø 4 mm) and screws (as shown in the figure B).
- When using the adhesive tape it is not possible to further adjust the position because of the strong adherence of the glue. Therefore, pay attention to a horizontal alignment when attaching it.
- The remote control is magnetically retained at the wall bracket.

Note: Do not expose the remote control to moisture.

6. Direct connection



Note: Fasten the screw nuts with caution, to avoid damage to the valves or the piping system.

For direct connection, the two ½ inch screw-in nipples and the ½ inch seals must be screwed into the ½ inch union nuts of the hot-water and cold-water connectors. The two ½ inch caps of the side outlets of the hot-water and cold-water connectors must be removed and screwed onto the open end of the screw-in nipples. The hot-water and cold-water connectors must then be screwed into the ⅜ inch union nut of the appliance and delivery pipe, together with the ⅜ inch seals.

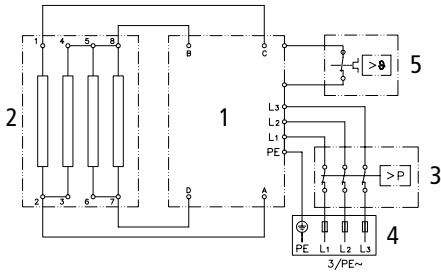
For direct connection, it is advisable to mount the appliance at a distance as illustrated alongside, using the spacer sleeves supplied. It should therefore be noted that the two fixing holes near the lower pipe connections are also used.

The flared end of the pipes must be screwed into the ½ inch side outlets of the hot-water and cold-water connectors with ½ inch union nuts and ½ inch seals. The holes required for the pipes must then be broken out of the housing with the aid of a blunt implement.

In case of direct connection please note: Put the strainer into the cold water connection!

7. Electrical connection

Wiring diagram



- 1. Electronic circuitry
- 2. Heating element
- 3. Safety pressure cut-out
- 4. Terminal strip
- 5. Safety thermal cut-out

Only by a specialist!

Please observe:

- VDE 0100
- The installation must comply with current IEC and national local regulations or any particular regulations, specified by the local electricity supply company
- The rating plate and technical specifications
- The unit must be earthed!

Structural prerequisites

- The appliance must be installed via a permanent connection. Heater must be earthed!
- The electric wiring should not be injured. After mounting, the wiring must not be direct accessible.
- An all-pole disconnecting device (e.g. via fuses) with a contact opening width of at least 3 mm per pole should be provided at the installation end.
- To protect the appliance, a fuse element must be fitted with a tripping current commensurate with the nominal current of the appliance



Load shedding relay






If further three-phase appliances are connected, a load shedding relay designed for electronic instantaneous water heaters (CLAGE no. 82250) can be connected to phase conductor L₂.


| LCD | Description |
|-----|---|
| 0 | Operation without load shedding relay, manufacturer's setting |
| 1 | Operation with normal load shedding relay |
| 2 | Operation with sensitive load shedding relay |

A special operating mode must be selected on the appliance for this purpose.

To change the operating mode, after making the electrical connection call up the settings menu.

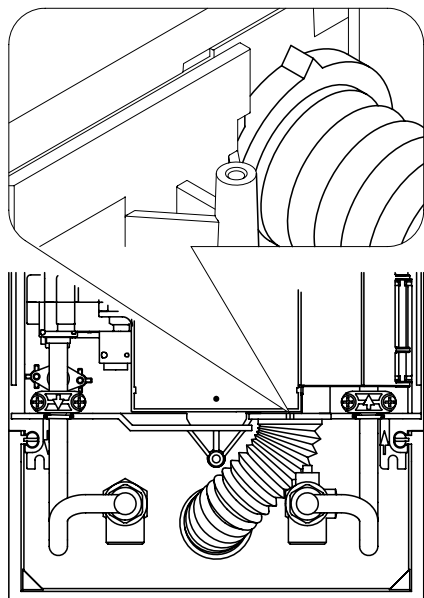
Press the setup key  and the info key  simultaneously for at least 3 seconds, the display confirms by "Setup".

After pressing the arrow key  several times, you reach the setup menu for the load shedding. The setup mode of the parameter "load shedding" is activated by pressing the setup key , the display is flashing. You can now select between mode "0", "1" and "2" with the aid of arrow key  and . A new pressing on the setup key  will store the new parameter value.

You will get back to the normal display by pressing the info key .

Operating mode 1 must be selected first, thus to check the correct operation of the load shedding relay at low appliance output (35 degree celsius setpoint and low water flow rate). Mode "2" must be selected if the load shedding relay flickers.

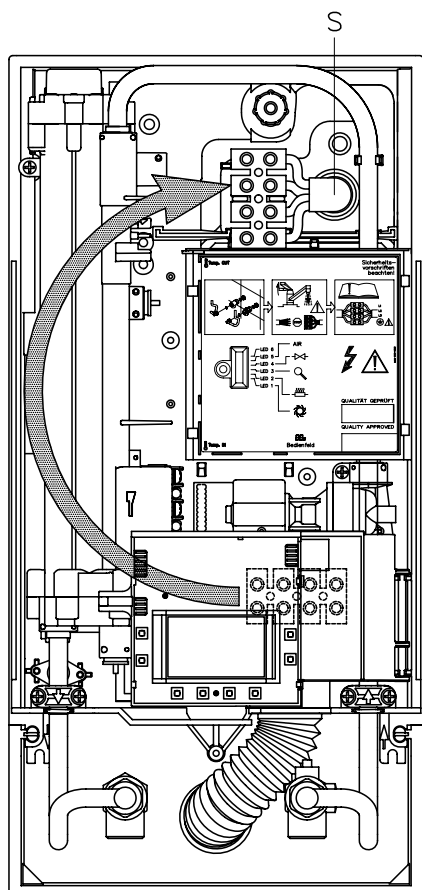
7. Electrical connection

**Electrical connection from below**

Note: If necessary, the connecting terminal can be displaced to the upper part of the appliance. If you want to do so, please follow the instructions in the next chapter.

Check that the power supply is switched off prior to electrical connection!

1. Dismantle approximately 6 cm off the connecting cable above the wall outlet. With the smaller opening ahead, slide the water splash protection sleeve over the connecting cable so that the sleeve is flush with the wall. This prevents any leaking water from coming into contact with the electrical leads. It must not become damaged! The protection sleeve must be used!
2. Open the control panel rightwards.
3. Strip the cables and plug them in the connecting terminals according to the wiring diagram. The appliance must be earthed.
4. Pull the protective sleeve over the connecting cables until the sleeve fits perfectly in the recess of the intermediate panel. Adjust the water splash protection sleeve as illustrated. Reinsert the control panel and lock it on the heating element.
5. Place the hood on the appliance and screw in the fastening screw. After that you can reinsert the faceplate.

**Electrical connection from above**

Check that the power supply is switched off prior to electrical connection!

1. Open the prepared breaking point (S) in the upper part of the appliance by pressing with a blunt implement (e.g. screwdriver).
2. Slit the grommet to match the cable size. The opening in the grommet should be slightly smaller than the cross-section of the cable in order to ensure optimum protection against water. Fit the grommet into the opening. The protection grommet must be used!
3. Dismantle the cable roughly 6 cm above the point where it emerges from the wall. Hold the prepared appliance so that you can route the cable into the grommet with the other hand.
4. Place the appliance on the heater bracket so that the threaded rod of the wall bracket fits in the provided hole of the appliance.
5. Open the control panel rightwards.
6. Unscrew the fastening screw of the connecting terminal. Displace the connecting terminal to the upper foot. Affix the connecting terminal again.
7. Strip the cables and plug them in the connecting terminals according to the wiring diagram. The appliance must be earthed.
8. Reinsert the control panel and lock it on the heating element.
9. Place the hood on the appliance and screw in the fastening screw. After that you can reinsert the faceplate.

8. Initial operation



Before making the electrical connection, fill the mains and the appliance with water by carefully opening and closing the hot water tap in order to vent completely.

To ensure a maximum flow, remove any existing aerator from the faucet. Flush the warm and cold water pipes each at least for one minute.

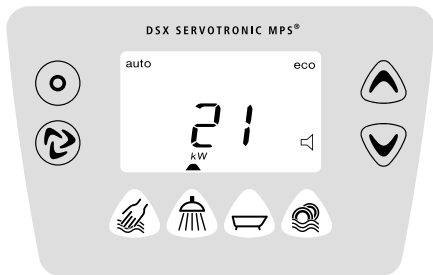
After every draining (e.g. after work on the plumbing system or following repairs to the appliance), the heater must be re-vented in this way before starting it up again.

If the water heater cannot be put into operation, the temperature cut-out or the pressure cut-out may have tripped during transport. If necessary, reset the cut-out.



Multiple Power System MPS®:

The rated capacity (max. power consumption) is 27 kW / 400 V and can be changed internally to 24 kW, 21 kW or 18 kW.



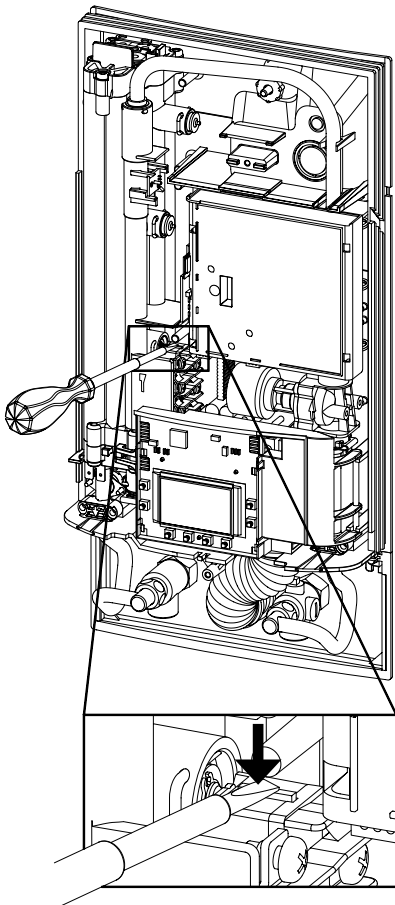
Selection of power rating

Only by authorised specialist, otherwise lapse of guarantee!

Upon first connection of the appliance to the supply voltage, select the maximum power rating. Only after having set the power rating, the heater provides its standard operation mode.

The maximum allowable power rating at installation site depends on the local situation. It is imperative to observe all data shown in the table "Technical specifications", in particular the required cable size and fuse protection for the electrical connection. Moreover, the electrical installation must comply with the statutory regulations of the respective country and those of the local electricity supply company (Germany: DIN VDE 0100).

1. Switch on the power supply to the appliance. The LCD display on the appliance must light up.
2. When switching on the supply voltage for the first time, the value "21" flashes in the display. If not, please follow the below note "Reinstallation".
3. Select the maximum allowable power rating depending on the local situation via the up ▼ and down ▲ arrow keys (18, 21, 24 or 27 kW).
4. Press key ○ to confirm the setting. The appliance starts operating.
5. Mark the set power rating on the rating plate.
6. After having set the maximum allowable power rating, the heating element will be activated after approx. 10 - 30 sec of continuous water flow.
7. Open the hot water tap. Check the function of the appliance.
8. Remove the battery case cover of the remote control and insert batteries (2 × AAA Alkaline). Mind the polarity of the batteries. Insertion should take place when the power supply of the water heater is turned on. The remote control is registered to the water heater by the factory. The display indicates all symbols for about 4 seconds after inserting the batteries. It is advisable to change the radio channel for a smooth operation (see chapter "Registration of remote control at the instant water heater" in the operating instructions).



8. Initial operation

Remote control

The water heater's temperature must be limited to 55 °C, if it is connected to a shower and controlled with a remote control system. The setup menu parameter "Temperature Limit" ("tL") must be set to a value less or equal 55 °C, in consultation with the customer and the lock level must be activated.

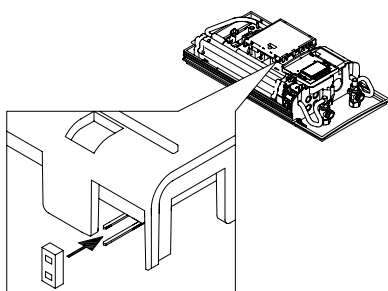
When the device is operated with preheated water, it must be ensured that this temperature is limited to 55 °C as well.

Lock level

The operating mode of the appliance can be restricted.

Activation of the lock level

1. Select required level of Lock level via the setup menu (see chapter "How to use, Setup menu")
2. Disconnect the appliance from the power supply (e.g. by switching off the fuses)
3. Insert the jumper on the power electronics (see picture)
4. Put the appliance into operation again



Deactivation of the lock level

1. Disconnect the appliance from the power supply (e.g. by switching off the fuses)
2. Remove jumper
3. Put the appliance into operation again

Notes in case of remote control connection problems

In case of a failing connection between the remote control and the water heater, the display indicates "r□" and a cyclical flashing radio symbol. A keystroke restarts the registration.

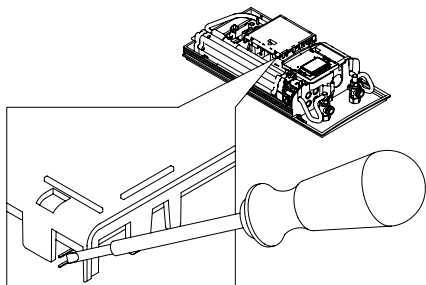
Under those circumstances reduce the distance to the water heater and check whether the power supply is turned on.

1. Explain the user how the instantaneous water heater works and hand over the operating instructions for the user.
2. Fill in the guarantee registration card and send it to the CLAGE Central Customer Service or use the online registration on our website.

Reinstallation

In case the appliance will be commissioned again under different installation conditions than during its initial operation, it may be necessary to adapt the maximum power rating.

A temporary short-circuit of the two pins, e.g. with a screwdriver acc. to EN 60900 (see figure), will reset all heater parameters to works setting and lock the heating. Value "21" flashes in the display until the maximum power rating has been selected. This condition will maintain when activating and deactivating the supply voltage.

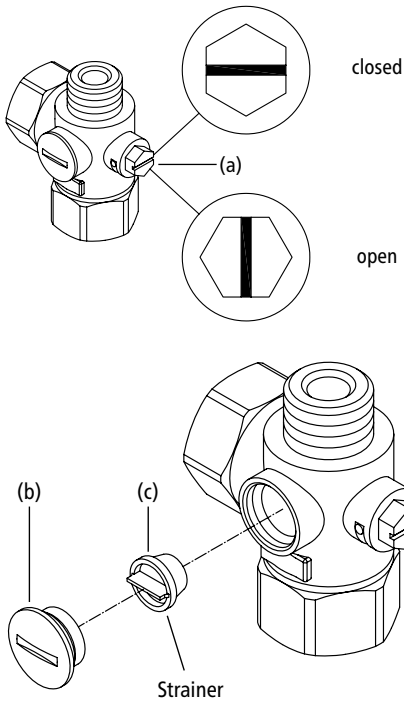


9. Maintenance work

Maintenance work must only be conducted by an authorised professional.

Cleaning and replacing the filter strainer

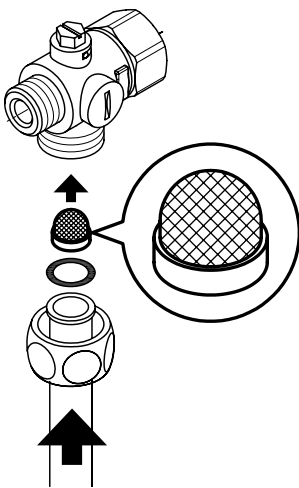
The cold water connection of this instantaneous water heater is equipped with an integrated shut-off valve and a strainer. Soiling of the strainer may reduce the warm water output. Clean or replace the strainer as follows:



1. De-energize the instantaneous water heater (e.g. via deactivating the fuses) and prevent inadvertent reactivation of them.
2. To open the hood, take off the small face plate, loose the screw behind this cover and detach the hood.
3. Close the shut-off valve (a) in the cold water connection piece (position "closed").
4. Unscrew the screw plug (b) from the cold water connection piece and take out the strainer (c).
5. The strainer can now be cleaned or replaced.
6. After fitting of the clean strainer tighten the screw plug.
7. Slowly reopen the shut-off valve in the cold water connection piece (position "open").
8. Vent the unit by carefully opening and closing the affiliated warm water tap valve several times until air no longer emerges from the pipe.
9. Fit the hood of the unit. Then switch on the power again (e.g. via activating the fuses).

Cleaning and replacing the filter strainer if direct connected

The cold water connection of this instantaneous water heater is equipped with a strainer. Soiling of the strainer may reduce the warm water output. Clean or replace the strainer as follows:



1. De-energize the instantaneous water heater (e.g. via deactivating the fuses) and prevent inadvertent reactivation of them.
2. Close the shut-off valve in the mains water supply of the instantaneous water heater.
3. To open the hood, take off the small face plate, loose the screw behind this cover and detach the hood.
4. Unscrew mains water inlet from connection piece and take out the strainer.
5. The strainer can now be cleaned or replaced.
6. After refitting the clean strainer reconnect the mains water inlet to the connection piece.
7. Slowly reopen the shut-off valve in the mains water supply.
8. Vent the unit by carefully opening and closing the affiliated warm water tap valve several times until air no longer emerges from the pipe.
9. Fit the hood of the unit. Then switch on the power again (e.g. via activating the fuses).

10. Environment and recycling

Your product was manufactured from high-quality, reusable materials and components. Please respect in case of discarding that electrical devices should be disposed of separately from household waste at the end of their service life. Therefore, please take this device to a municipal collection point that accepts electronic scrap. Disposing it correctly will support environmental protection and will prevent any potential negative effects on human beings and the environment that could arise from inappropriate handling of these devices at the end of their service life. Please contact your local authority for further details of your nearest designated collection point or recycling site.

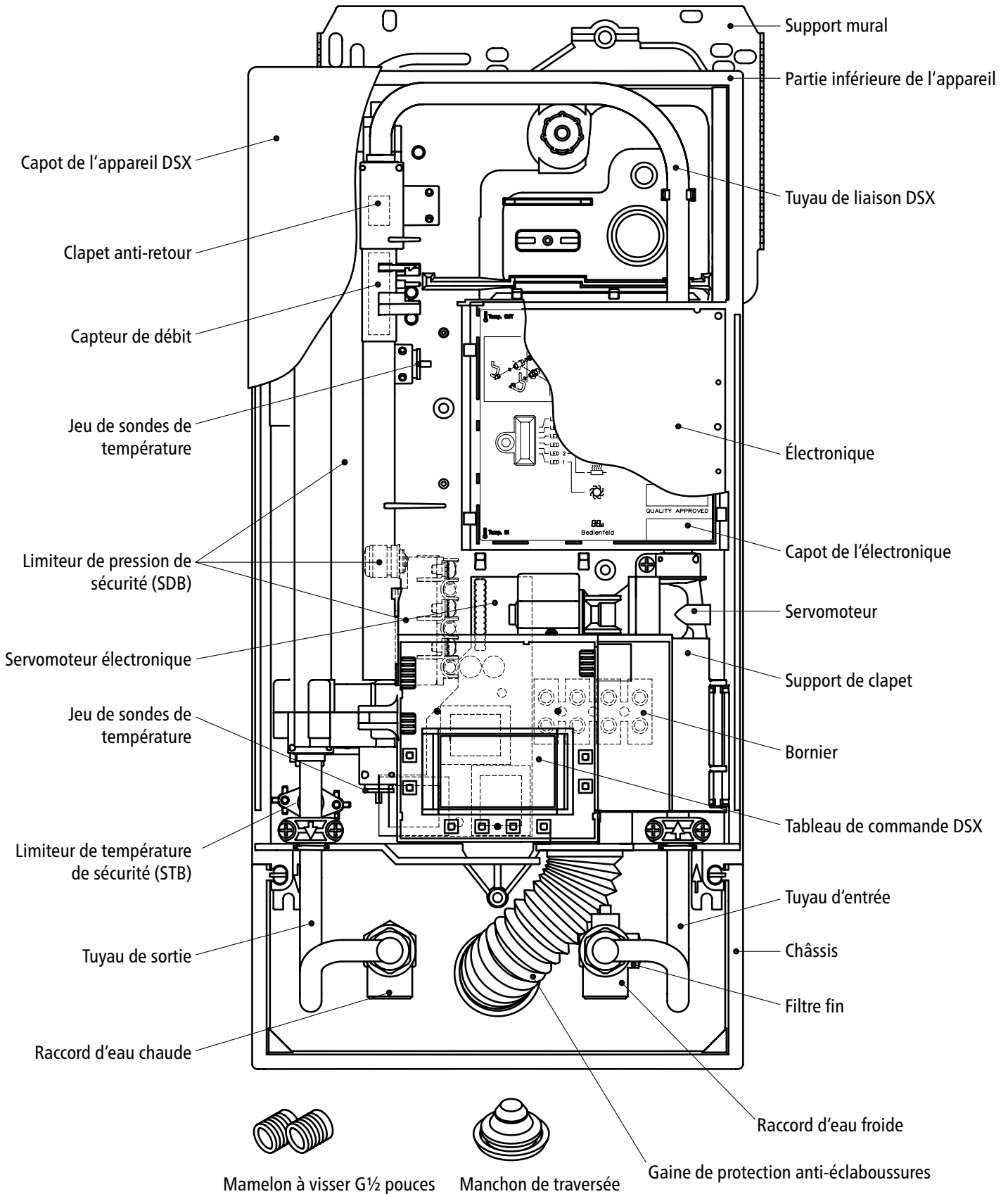
Business customers: If you wish to discard equipment, please contact your dealer or supplier for further information.

Sommaire

| | |
|--|----|
| 1. Vue d'ensemble | 35 |
| 2. Consignes de sécurité | 36 |
| 3. Caractéristiques techniques | 37 |
| 4. Dimensions | 38 |
| 5. Installation | 38 |
| Lieu de montage | 38 |
| Accessoires de montage | 39 |
| Montage du support mural | 40 |
| Pose des raccords | 40 |
| Montage de l'appareil | 41 |
| Montage du support mural de la radiocommande | 42 |
| 6. Montage apparent | 43 |
| 7. Branchement électrique | 44 |
| Schéma électrique | 44 |
| Conditions préalables du point de vue de la construction | 44 |
| Relais de délestage | 44 |
| Branchement électrique par le dessous | 45 |
| Branchement électrique par le dessus | 45 |
| 8. Première mise en service | 46 |
| Permutation de la puissance | 46 |
| Radiocommande | 47 |
| Lever de blocage | 47 |
| Consignes en cas de problèmes de connexion radio | 47 |
| Remise en service | 47 |
| 9. Opérations d'entretien | 48 |
| Nettoyage et remplacement du filtre dans le raccord | 48 |
| Nettoyage et remplacement du filtre en cas de montage apparent | 48 |
| 10. Environnement et recyclage | 49 |

1. Vue d'ensemble

Il faut toujours indiquer le type d'appareil et le numéro de série lors d'une commande de pièces de rechange!





2. Consignes de sécurité








Lisez soigneusement et intégralement la présente notice avant d'installer ou d'utiliser l'appareil ! Conservez cette notice avec l'appareil en prévision d'une future utilisation !

La présente notice s'adresse au professionnel qui est responsable de l'installation de l'appareil ainsi qu'à l'utilisateur final. Les instructions dans les notices jointes à l'appareil correspondent à l'état technique de celui-ci.

La dernière édition à jour de la présente notice est disponible en ligne à l'adresse : www.clage.de/downloads.

- N'utilisez l'appareil que s'il a été installé correctement et s'il se trouve dans un état techniquement parfait.
- N'ouvrez jamais l'appareil sans avoir préalablement coupé de manière permanente son alimentation électrique.
- N'apportez aucune modification technique à l'appareil ou encore aux lignes électriques et aux conduites d'eau.
- L'appareil doit être relié à la terre.
- Tenez compte du fait que les températures d'eau de plus de 43 °C sont perçues comme étant très chaudes, notamment par les jeunes enfants, et peuvent provoquer une sensation de brûlure. Pensez que les robinets de distribution deviennent eux aussi chauds lorsque l'eau coule pendant longtemps.
- L'appareil est uniquement conçu pour une utilisation domestique et des applications similaires dans des locaux fermés et il ne doit être utilisé que pour le chauffage de l'eau potable.
- L'appareil ne doit jamais être exposé au gel.
- Il faut respecter les valeurs indiquées sur la plaque signalétique.
- Coupez immédiatement le disjoncteur en cas de défaut. Fermez immédiatement la conduite d'arrivée d'eau si l'appareil présente une fuite. Faites uniquement appel au S.A.V. de l'usine ou à un centre technique agréé pour corriger le défaut.
- L'utilisation de cet appareil par des enfants à partir de 8 ans ainsi que par des personnes à capacités physiques, sensorielles ou mentales réduites, ou ne disposant pas de l'expérience et des connaissances nécessaires, est autorisée sous surveillance ou après avoir reçu une information sur l'usage sécurisé de l'appareil et avoir compris les dangers qui en résultent. Il est interdit aux enfants de jouer avec l'appareil. Le nettoyage et l'entretien par l'utilisateur ne doivent pas être effectués par des enfants laissés sans surveillance.
- Ne pas approcher la radiocommande et le support mural de cartes de crédit ou autres porteuses d'une bande magnétique. Les aimants intégrés peuvent rendre les bandes magnétiques des cartes illisibles.

3. Caractéristiques techniques

| Type | DSX SERVOTRONIC MPS® | | | |
|--|---|---------------------|---------------------|---------------------|
| Classe d'efficacité énergétique | A * | | | |
| Puissance / courant nominal | 18 kW..27 kW (26 A..39 A) | | | |
| Puissance / courant choisi(e) | 18 kW (26 A) | 21 kW (30 A) | 24 kW (35 A) | 27 kW (39 A) |
| Branchement électrique | 3~ / PE 380..415 V AC | | | 3~ / PE 400 V AC |
| Section de câble requise ¹⁾ | 4,0 mm ² | 4,0 mm ² | 6,0 mm ² | 6,0 mm ² |
| Production d'eau chaude (l/min)max. avec $\Delta t = 28$ K max. avec $\Delta t = 38$ K | 9,2 6,8 | 10,7 7,9 | 12,3 9,0 | 13,8 10,2 |
| Capacité nominale | 0,4 l | | | |
| Construction | fermée, 1,0 MPa (10 bar) surpression nominale | | | |
| Système de chauffage | Fil nu IES® | | | |
| Domaine d'application à 15 °C: Résistivité de l'eau Conductivité électrique | $\geq 1100 \Omega\text{cm}$ $\leq 90 \text{ mS/m}$ | | | |
| Température d'entrée | ≤ 70 °C | | | |
| Débit de mise en marche | 2,5 l/min | | | |
| Chute de pression | 0,2 bar à 2,5 l/min 1,3 bar à 9,0 l/min | | | |
| Plage de réglage de la température | 20 – 60 °C | | | |
| Branchement de l'eau | G ½ pouces | | | |
| Poids (avec plein d'eau) | 4,2 kg | | | |
| Classe de protection selon VDE | I | | | |
| Certificat de contrôle du bruit | PA-IX 6822/I | | | |
| Classe de protection / sécurité |      | | | |

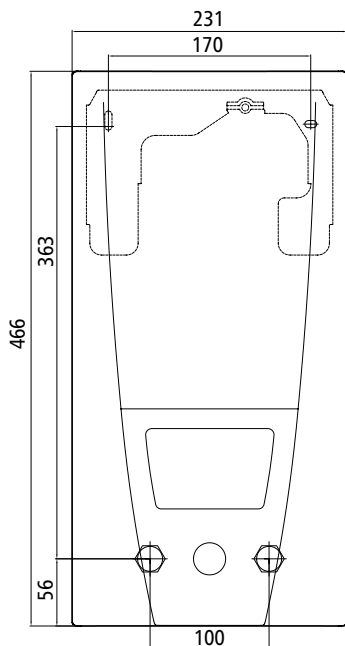
*) Les indications correspondent au décret du règlement UE N° 812/2013.

1) Section maximale admissible pour le câble de raccordement 10 mm²

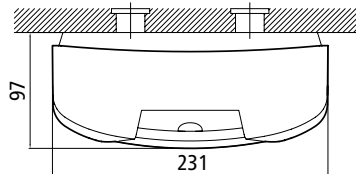
| Type | Radiocommande FX |
|------------------------------------|--------------------------------|
| Tension de service | 3 V |
| Type de pile | 2 × AAA alcaline ¹⁾ |
| Degré de protection | IP 20 |
| Portée | 10 mètres en incluant le mur |
| Puissance d'émission | max. 1 mW |
| Fréquence d'émission/ réception | 868,3 MHz |
| Rayonnement radioélec- trique | non directionnel |
| Homologations | Europe EN 300 220 / CE |

1) Il ne faut pas utiliser de piles rechargeables (accus)

4. Dimensions



Cotes en mm



5. Installation

Doivent être respectées :

- VDE 0100
- EN 806
- Dispositions des entreprises de distribution d'énergie et d'eau
- Caractéristiques techniques et indications sur la plaque signalétique
- L'utilisation exclusive d'outils adaptés et non endommagés

Lieu de montage

- L'appareil doit uniquement être installé dans un local hors gel. L'appareil ne doit jamais être exposé au gel.
- L'appareil est prévu pour être fixé au mur et il doit être installé en position verticale avec les raccords d'eau en bas.
- L'appareil est conforme au degré de protection IP25 et selon VDE 0100 Partie 701, il peut être installé dans la zone de protection 1.
- Il convient que la distance entre le chauffe-eau instantané et le point de prélèvement soit la plus courte possible pour éviter les pertes thermiques.
- Installer un robinet d'arrêt dans la conduite d'arrivée pour les travaux d'entretien. L'appareil doit être accessible pour les opérations d'entretien.
- Les tuyaux en matière plastique ne sont autorisés que s'ils sont conformes à la norme DIN 16893 Série 2. Les conduites d'eau chaude doivent être munies d'une isolation thermique.
- La résistivité de l'eau à 15 °C doit être au moins égale à 1100 Ωcm. Vous pouvez obtenir cette valeur auprès de votre service des eaux.



Du fait de la réglementation nationale sur la construction, un certificat de contrôle général émis par le centre technique du bâtiment est délivré pour cet appareil pour justifier de son aptitude à l'utilisation du point de vue des émissions sonores.

5. Installation

RDX

**Accessoires de montage**

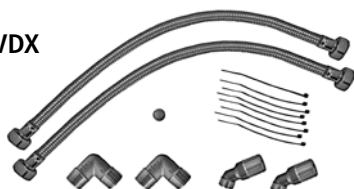
Cet accessoire de montage est à utiliser pour les installations en présence de conditions d'utilisation difficiles :

Cadre de montage RDX

(N° de réf. 34100)

Ce cadre de montage permet de monter le chauffe-eau instantané lorsque le branchement électrique sort du mur en un endroit quelconque sous l'appareil ou lorsque le câble est posé en apparent.

VDX

**Kit de montage de tube VDX**

(N° de réf. 34120) – RDX nécessaire ! –

Ce kit de montage permet de monter le chauffe-eau instantané lorsque les raccords d'eau sortent du mur décalés ou inversés sous l'appareil ou lorsqu'ils sont posés sur le mur à côté de l'appareil. Le branchement électrique peut sortir du mur en un endroit quelconque sous l'appareil ou être posé en apparent.

UDX

**Kit de montage de tube UDX**

(N° de réf. 34110) – RDX nécessaire ! –

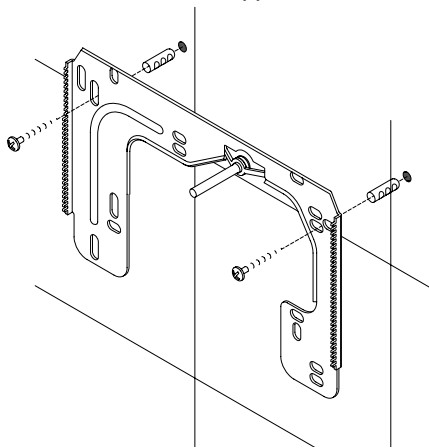
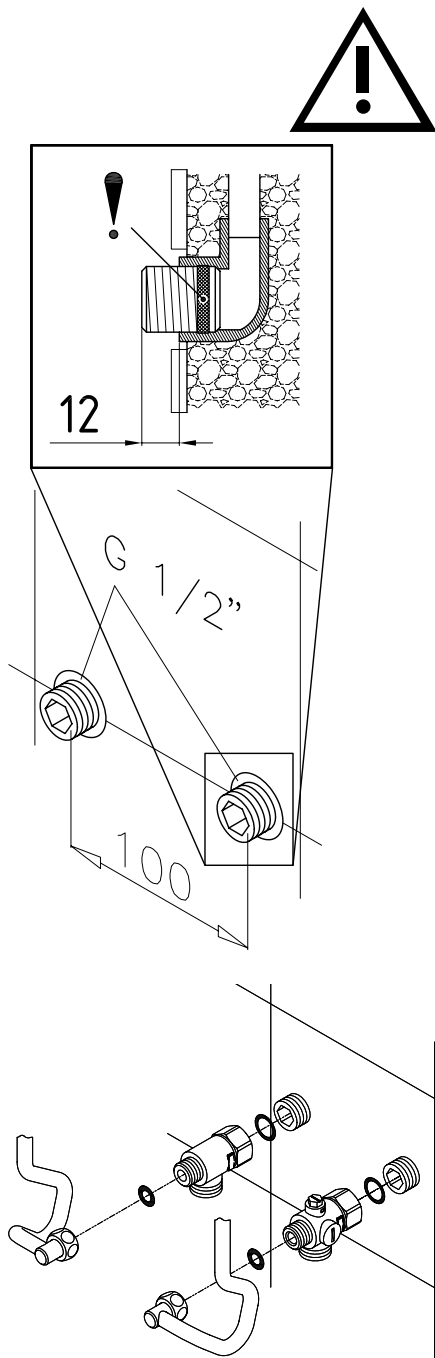
Ce kit de montage permet de monter le chauffe-eau instantané lorsque les raccords d'eau se terminent au-dessus de l'appareil. Le branchement électrique peut sortir du mur en un endroit quelconque sous l'appareil ou être posé en apparent.

Montage du support mural

Remarque : Si vous installez ce chauffe-eau instantané en remplacement d'une modèle d'une autre marque, il n'est généralement pas nécessaire de percer de nouveaux trous pour le support mural. Le point 2 est alors supprimé.

Rincez soigneusement les conduites d'eau avant l'installation pour en éliminer les impuretés.

1. Vissez les mamelons à visser dans les deux raccords muraux avec une clé Allen de 12 mm. Les joints doivent ici être entièrement vissés dans le filet. Les mamelons à visser doivent dépasser d'au moins 12 mm après avoir été serrés.
2. Maintenez le gabarit de montage fourni contre le mur et alignez-le de telle sorte que les trous dans le gabarit coïncident avec les raccords. Tracez les trous de perçage d'après le gabarit et percez les trous avec un foret de 6 mm. Insérez les chevilles fournies.
3. Fixez le support mural avec les vis. Les entretoises fournies permettent de compenser le décalage lié au carrelage ou les irrégularités jusqu'à 30 mm. Elles se montent entre le mur et le support mural.



Pose des raccords

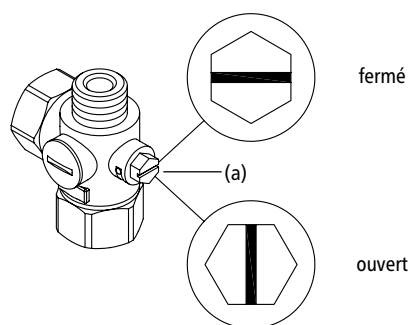
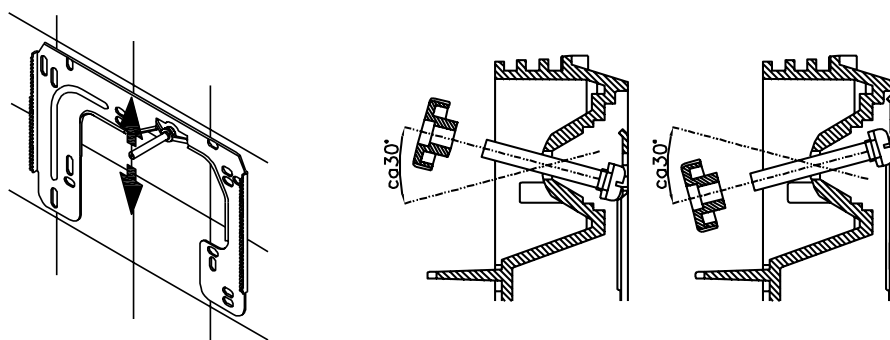
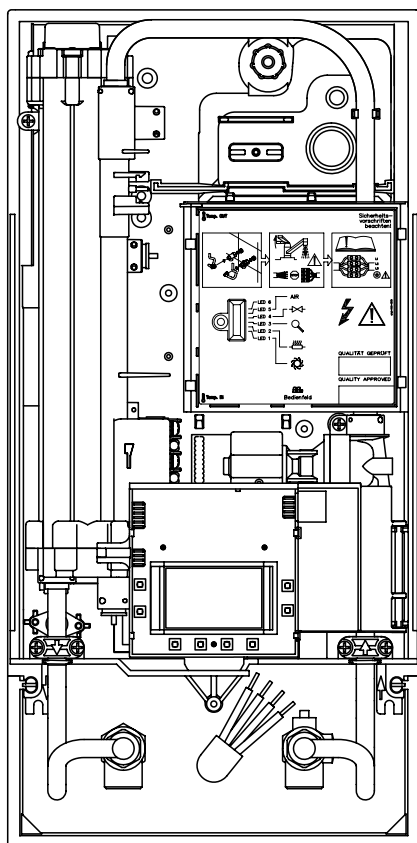
Remarque : Serrez les écrous d'accouplement avec modération, de manière à obtenir l'étanchéité nécessaire sans endommager les éléments de robinetterie ni les conduites.

1. Vissez le raccord à eau froide sur le mamelon avec l'écrou d'accouplement et le joint 1/2 pouces comme illustré.
2. Vissez le raccord à eau chaude sur le mamelon avec l'écrou d'accouplement et le joint 1/2 pouces.

5. Installation

Montage de l'appareil

1. Pour ouvrir le boîtier, retirer le cache et dévisser la vis centrale du capot.
- Lors d'un remplacement, il peut arriver que le câble d'alimentation électrique soit déjà présent dans la zone supérieure de l'appareil. Le branchement électrique s'effectue alors selon le descriptif «Branchement électrique par le dessus».
2. Placez l'appareil sur le support mural de telle sorte que la tige filetée de ce dernier s'adapte dans le trou prévu à cet effet dans l'appareil. Vous pouvez éventuellement apporter de petites corrections en pliant prudemment la tige filetée du support mural. Il doit cependant être possible de visser les conduites d'eau de l'appareil sans forcer.
3. Vissez les deux écrous d'accouplement de $\frac{3}{8}$ pouces des conduites d'eau de l'appareil sur les raccords posés en les munissant respectivement de leur joint de $\frac{3}{8}$ pouces.



4. Vissez les écrous moletés en plastique sur la tige filetée du support mural.
5. Ouvrez la conduite d'eau et tournez lentement le robinet d'arrêt (a) dans le raccord à eau froide en position « ouvert ». Vérifiez l'étanchéité de tous les raccords.
6. Ouvrez et fermez ensuite plusieurs fois le robinet d'eau chaude correspondant jusqu'à ce qu'il n'y ait plus d'air qui sorte de la conduite et que tout l'air ait été évacué du chauffe-eau instantané.

5. Installation

Figure A :
Montage avec des bandes adhésives

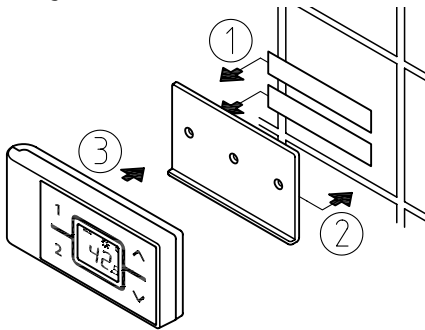
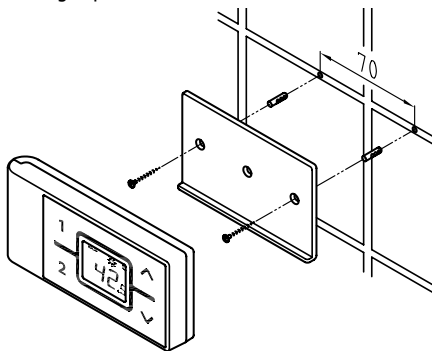


Figure B :
Montage optionnel avec des chevilles et des vis

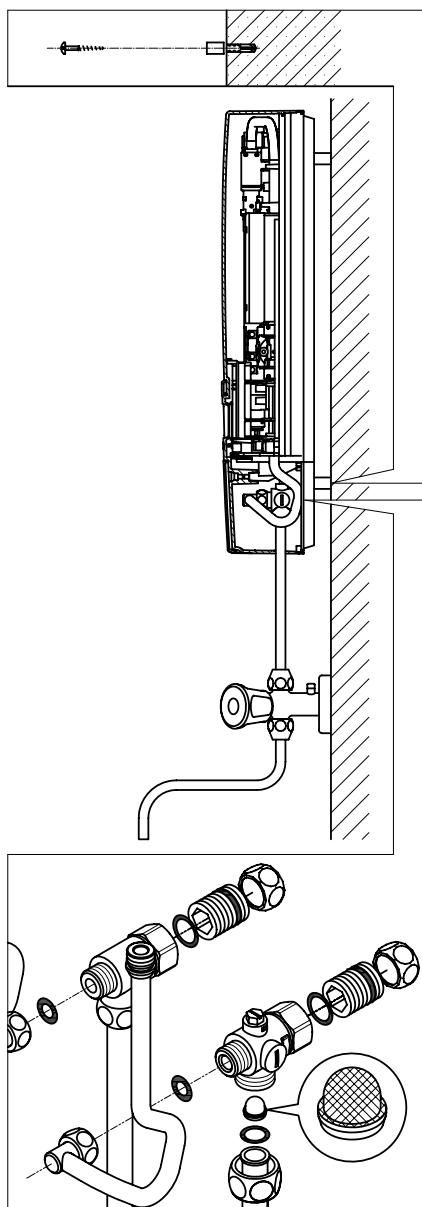


Montage du support mural de la radiocommande

- Avant de procéder au montage du support mural, vérifier si la radiocommande peut établir le contact radio avec le chauffe-eau instantané à la position prévue.
- Le support mural de la radiocommande peut, au choix, soit être collé sur un support fixe (par exemple du carrelage) avec les deux bandes adhésives après avoir retiré le film protecteur (figure A), soit fixé au mur avec des chevilles et des vis appropriées (\varnothing 4 mm) (figure B).
- Si vous utilisez les bandes adhésives, aucune correction de la position n'est plus possible après avoir exercé une pression sur le support, car l'adhésif possède une force d'adhérence très élevée. Par conséquent, veillez à une orientation parfaitement horizontale lors du collage.
- La radiocommande est retenue par aimantation au support mural.

Remarque : Protéger la radiocommande de l'humidité

6. Montage apparent



Remarque : Serrez les écrous d'accouplement avec modération, de manière à obtenir l'étanchéité nécessaire sans endommager les éléments de robinetterie ni les conduites.

En cas de montage apparent, il faut visser les deux mamelons à visser de ½ pouces et les joints de ½ pouce avec les écrous d'accouplement de ½ pouces du raccord à eau chaude et à eau froide. Il faut démonter les deux capuchons borgnes de ½ pouces des sorties latérales des raccords à eau chaude et à eau froide et y visser l'extrémité ouverte des mamelons à visser. Visser ensuite les raccords à eau chaude et à eau froide munis des joints de ¾ pouces aux écrous d'accouplement de ¾ pouces de l'appareil et du tuyau de sortie.

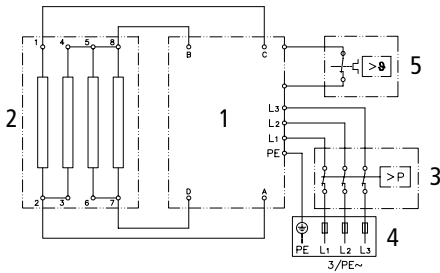
En cas de montage apparent, il convient de monter l'appareil à distance du mur à l'aide des entretoises fournies comme illustré ci-contre. Il faut ici veiller à utiliser également les deux trous de fixation dans la zone inférieure de raccordement du tuyau.

Visser le côté cannelé des tuyaux muni des écrous d'accouplement de ½ pouces et des joints de ½ pouces aux sorties latérales du raccord à eau chaude et à eau froide. Il faut ensuite libérer les découpes de passage des tuyaux dans le capot avec un outil tranchant.

En cas de raccordement direct s'il vous plaît noter: Mettre la crépine dans le cadre de l'eau froide!

7. Branchement électrique

Schéma électrique



- 1. Électronique
- 2. Élément chauffant
- 3. Limiteur de pression de sécurité SDB
- 4. Bornier
- 5. Limiteur de température de sécurité STB

Réservé au professionnel!

Doivent être respectées:

- VDE 0100
- Le règlements des entreprises de distribution d'énergie et d'eau locales
- Caractéristiques techniques et indications sur la plaque signalétique
- Relier l'appareil à la terre !

Conditions préalables du point de vue de la construction

- L'appareil doit être raccordé de manière permanente à des câbles posés à demeure. L'appareil doit être relié à la terre.
- Les câbles électriques doivent être en parfait état et ne doivent plus être accessibles après le montage.
- Il faut prévoir du côté de l'installation un dispositif de sectionnement permettant d'isoler tous les pôles du secteur avec une ouverture de contact minimale de 3 mm (par exemple par des fusibles).
- Pour protéger l'appareil, il faut monter un élément de protection de ligne dont le courant de déclenchement est adapté au courant nominal de l'appareil.

Relais de délestage

Si d'autres appareils triphasés sont raccordés, vous pouvez poser un relais de délestage pour chauffe-eau instantané électronique (N° de réf. CLAGE 82250) sur la phase L₂.

| Valeur | Description |
|--------|---|
| 0 | Fonctionnement sans relais de délestage, valeur d'usine |
| 1 | Fonctionnement avec relais de délestage normal |
| 2 | Fonctionnement avec relais de délestage sensible |

Pour modifier le mode de fonctionnement, après avoir effectué le branchement électrique, appelez d'abord le menu Setup :

Appuyez simultanément sur la touche Setup et sur la touche Info pendant au moins 3 secondes, après quoi l'indication »SETUP« apparaît sur l'afficheur.

Appuyez plusieurs fois sur la touche fléchée pour afficher le menu de configuration du délestage. Une pression sur la touche Setup active le mode réglage du paramètre »Délestage«, l'afficheur clignote. Vous pouvez à présent sélectionner les réglages «0», «1» et «2» à l'aide des touches fléchées et . Une nouvelle pression sur la touche Setup enregistre la nouvelle valeur du paramètre.

Appuyez ensuite sur la touche Info pour revenir à l'affichage normal.

Sélectionnez tout d'abord le mode 1 et vérifiez le fonctionnement du relais de délestage à une faible puissance de l'appareil (35 °C de consigne et une faible quantité d'eau). Si le relais de délestage se met à battre, il faut sélectionner le mode 2.

7. Branchement électrique

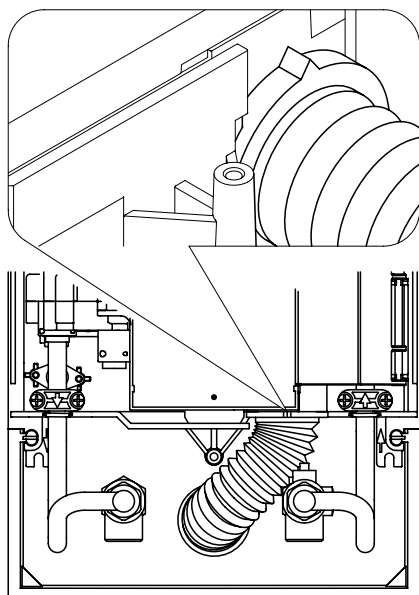


Branchement électrique par le dessous

Avant de procéder au raccordement de l'appareil, assurez-vous que le réseau électrique d'alimentation est hors tension!

1. Retirez la gaine du câble de raccordement environ 6 cm après sa sortie du mur. Enfilez la gaine de protection anti-éclaboussures sur le câble de raccordement avec la petite ouverture vers l'avant de manière à ce qu'elle soit bien à plat contre le mur. Celle-ci évite que de l'eau qui pourrait éventuellement pénétrer dans l'appareil entre en contact avec les câbles électriques. Elle ne doit pas être endommagée! Il est obligatoire d'utiliser la gaine de protection!
2. Rabattre le support de clapet vers la droite.
3. Dénudez les câbles et raccordez-les aux bornes selon le schéma électrique. L'appareil doit être relié à la terre.
4. Enfilez la gaine de protection sur le câble de raccordement suffisamment loin pour qu'elle vienne s'adapter parfaitement dans le creux de la cloison intermédiaire. Veillez ici à ce que la gaine de protection soit orientée comme illustré. Ramenez le support de clapet en place et enclenchez-le sur la cartouche chauffante.
5. Posez le boîtier sur l'appareil et serrez la vis de fixation. Vous pouvez ensuite enclipser le cache.

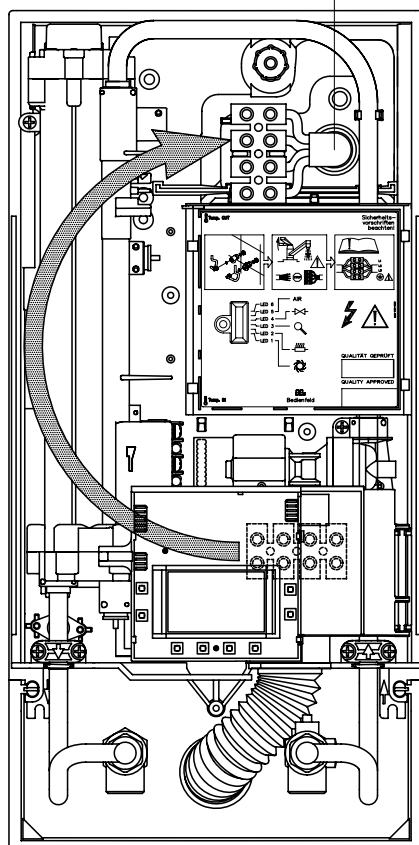
Remarque: Au besoin, vous pouvez poser le bornier dans la zone supérieure de l'appareil. Suivez à cet effet les instructions dans la section suivante.



Branchement électrique par le dessus

Avant de procéder au raccordement de l'appareil, assurez-vous que le réseau électrique d'alimentation est hors tension!

1. Libérez la découpe (S) qui se trouve en haut de l'appareil en exerçant une forte pression avec un outil tranchant (par exemple un tournevis).
2. Découpez le manchon de traversée en fonction de la section du câble d'alimentation. L'ouverture dans le manchon doit ici être légèrement inférieure à la section du câble pour obtenir une protection optimale contre l'eau. Ajustez le manchon dans la traversée. Il est obligatoire d'utiliser le manchon de protection!
3. Retirez la gaine du câble électrique environ 6 cm après sa sortie du mur. Tenez l'appareil ainsi préparé dans une main de manière à pouvoir faire passer le câble dans le manchon en caoutchouc avec l'autre main.
4. Placez ainsi l'appareil sur le support mural de telle sorte que la tige filetée de ce dernier s'adapte dans le trou prévu à cet effet dans l'appareil.
5. Rabattre le support de clapet vers la droite.
6. Desserrez la vis de fixation du bornier et déplacez celui-ci sur le pied du haut où vous le fixez à nouveau.
7. Dénudez les câbles et raccordez-les aux bornes selon le schéma électrique. L'appareil doit être relié à la terre.
8. Ramenez le support de clapet en place et enclenchez-le sur la cartouche chauffante.
9. Posez le boîtier sur l'appareil et serrez la vis de fixation. Vous pouvez ensuite enclipser le cache.



8. Première mise en service



Avant de procéder au branchement électrique, remplir le réseau de conduites et l'appareil avec de l'eau en ouvrant lentement et en fermant plusieurs fois le robinet d'eau chaude. Le circuit sera ainsi entièrement purgé.

Retirez le régulateur de jet éventuellement présent du robinet afin de garantir un débit maximal. Rincez la conduite à eau chaude et à eau froide pendant au moins une minute chacune.

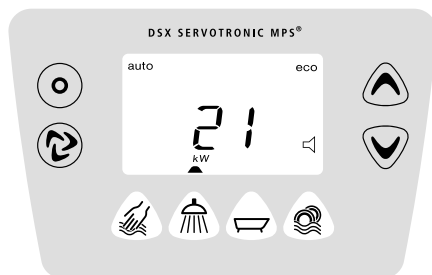
Une nouvelle purge est nécessaire après chaque vidange (par exemple après des travaux sur l'installation d'eau, en raison d'un risque de gel ou après des réparations sur l'appareil) avant de remettre l'appareil en service.

Si le chauffe-eau instantané ne peut pas être mis en service, vérifiez si le limiteur de température de sécurité (STB) ou le limiteur de pression de sécurité (SDB) s'est déclenché pendant le transport. Le cas échéant, réarmer le commutateur de sécurité.



Multiple Power System (Système à plusieurs puissances):

La puissance nominale (consommation maximale) est de 27 kW sous 400 V et peut être permuée en interne sur 24 kW, 21 kW ou 18 kW!



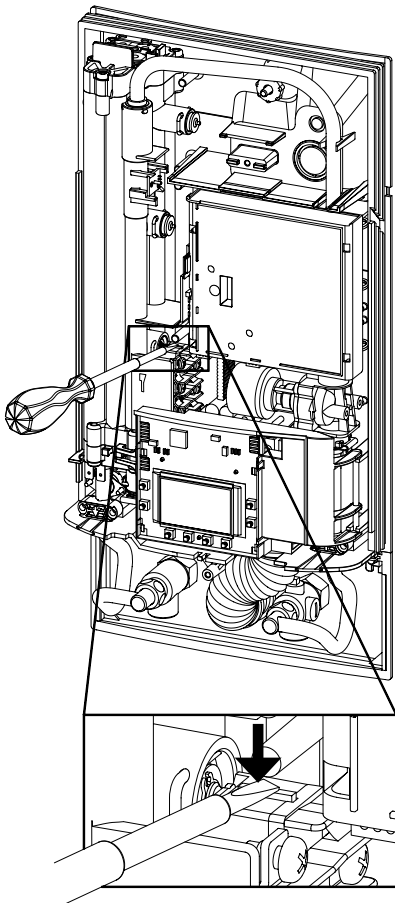
Permutation de la puissance

Doit obligatoirement être effectuée par un professionnel autorisé, sinon la garantie est annulée!

À la première mise sous tension, il faut régler la puissance maximale de l'appareil. Le fonctionnement normal de l'appareil n'est possible qu'après avoir réglé sa puissance.

La puissance maximale possible dépend des conditions d'installation. Respectez impérativement les indications du tableau des caractéristiques techniques, notamment la section requise du câble électrique et le calibre du disjoncteur. Respectez également les prescriptions de la norme DIN VDE 0100.

1. Établissez l'arrivée électrique vers l'appareil. L'afficheur LCD de l'appareil doit s'allumer.
2. À la première mise sous tension, la valeur « 21 » clignote dans l'afficheur. Si ce n'est pas le cas, reportez-vous au paragraphe « Remarque à propos de la première mise en service » ci-dessous.
3. Régler la puissance maximale de l'appareil en fonction des conditions d'installation avec les touches fléchées et (18, 21, 24 ou 27 kW).
4. Confirmer le réglage avec la touche . L'appareil se met en fonctionnement.
5. Marquer la puissance réglée sur la plaque signalétique.
6. Après avoir réglé la puissance maximale de l'appareil, le chauffage de l'eau est activé après environ 10 - 30 de circulation de l'eau.
7. Ouvrez le robinet d'eau chaude. Vérifiez le fonctionnement du chauffe-eau instantané.
8. Retirer le couvercle du compartiment des piles (2 piles alcalines AAA) et insérer les piles en respectant leur polarité. Il convient d'insérer les piles lorsque l'alimentation électrique du chauffe-eau instantané est établie. La procédure de connexion de la radiocommande au chauffe-eau instantané a déjà été réalisée en usine. Après avoir mis en place les piles, tous les segments de l'afficheur s'allument pendant 4 secondes environ. Pour un fonctionnement sans défauts, il est recommandé de modifier le canal radio de la commande à distance (voir les instructions d'utilisation, section « Connexion de la radiocommande au chauffe-eau instantané »).



8. Première mise en service

Radiocommande

Lorsque le chauffe-eau instantané est utilisé avec une commande à distance et qu'il sert à alimenter une douche, il faut limiter la température de l'eau à 55°C. Après consultation du client, le paramètre « Limite de température » (« tL ») dans le menu Service doit être réglé sur une valeur maximale de 55°C et il faut activer le Niveau de blocage.

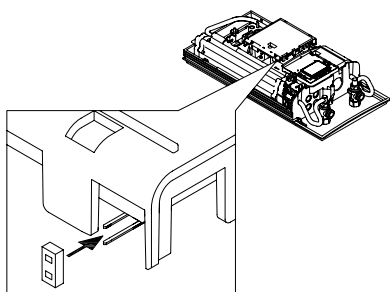
En cas de fonctionnement avec de l'eau préchauffée, sa température doit également être limitée à 55°C du côté de l'installation.

Levier de blocage

L'étendue des fonctions de l'appareil peut être limitée.

Activation de la fonction de blocage

1. Régler le niveau de blocage souhaité dans le menu Setup (voir chapitre « Utilisation, Menu Setup »)
2. Déconnecter l'appareil du secteur (par exemple en coupant le disjoncteur)
3. Insérer le cavalier sur l'électronique de puissance (voir illustration)
4. Remettre l'appareil en service



Désactivation de la fonction de blocage

1. Déconnecter l'appareil du secteur (couper le disjoncteur)
2. Retirer le cavalier
3. Remettre l'appareil en service.

Consignes en cas de problèmes de connexion radio

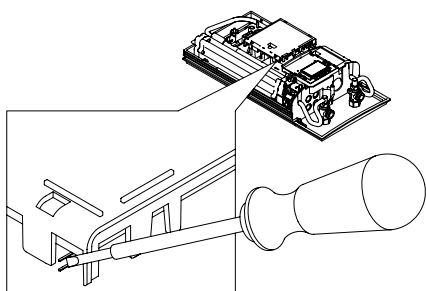
Si la radiocommande ne peut pas entrer en contact avec le chauffe-eau instantané, l'afficheur indique « rD » et le symbole clignotant d'une radio. Une pression sur une touche lance une nouvelle procédure de connexion.

Dans ce cas, réduisez l'écart avec le chauffe-eau instantané et vérifiez si l'alimentation électrique est établie.

1. Expliquez le fonctionnement du chauffe-eau instantané à l'utilisateur et remettez-lui la présente notice pour information en lui demandant de la conserver.
2. Remplissez la carte d'enregistrement et envoyez-la au S.A.V. central ou enregistrez votre appareil en ligne sur notre site Web.

Remise en service

Il peut s'avérer nécessaire de modifier la puissance maximale de l'appareil si celui-ci est remis en service sous des conditions différentes après la première installation. Vous pouvez réinitialiser l'appareil dans sa configuration de livraison en court-circuitant brièvement les deux broches (voir figure), par exemple avec un tournevis isolé (EN 60900). Tous les paramètres reprennent leurs valeurs d'usine et le chauffage est bloqué. Le chiffre « 21 » clignote sur l'afficheur jusqu'à ce que vous ayez réglé la puissance maximale de l'appareil. Cet état est maintenu si l'alimentation électrique est coupée puis rétablie.



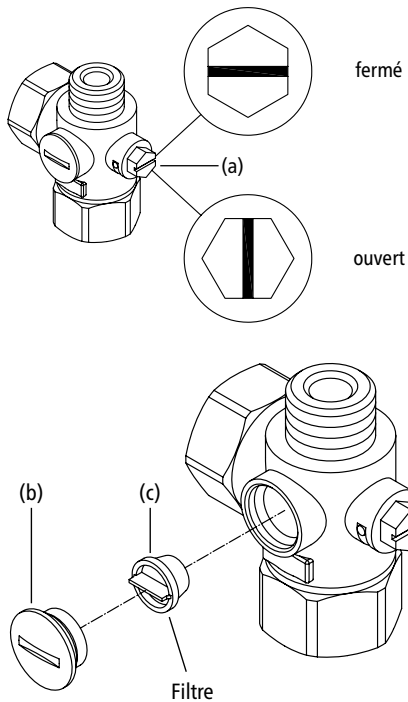
9. Opérations d'entretien

Les opérations d'entretien doivent uniquement être effectuées par un centre technique agréé.

Nettoyage et remplacement du filtre dans le raccord

Le raccord à eau froide de cet chauffe-eau instantané est équipé d'un robinet d'arrêt intégré et d'un filtre. L'encrassement du filtre peut réduire la capacité de production d'eau chaude, dans quel cas il faut nettoyer ou remplacer le filtre en procédant comme suit :

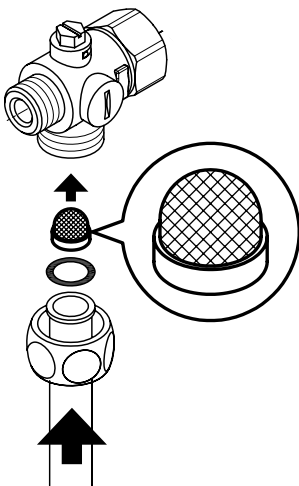
1. Coupez le disjoncteur du chauffe-eau instantané pour le déconnecter du secteur et protégez-le contre toute remise sous tension involontaire.
2. Ouvrez le capot de l'appareil en retirant le cache, en desserrant la vis qui se trouve au-dessous et en tirant sur le capot.
3. Fermez lentement le robinet d'arrêt dans le raccord à eau froide (a) en l'amenant en position « fermé ».
4. Dévissez la vis de fermeture (b) du raccord à eau froide et sortez le filtre (a).
5. Vous pouvez à présent nettoyer ou remplacer le filtre.
6. Resserrez la vis de fermeture après avoir installé le filtre propre.
7. Ouvrez de nouveau le robinet d'arrêt dans le raccord à eau froide en l'amenant lentement en position « ouvert ».
8. Purgez l'appareil en ouvrant et fermant plusieurs fois le robinet d'eau chaude correspondant jusqu'à ce qu'il n'y ait plus d'air qui sorte de la conduite.
9. Posez le capot de l'appareil. Réenclenchez ensuite le disjoncteur pour remettre l'appareil sous tension.



Nettoyage et remplacement du filtre en cas de montage apparent

Le raccord à eau froide de cet chauffe-eau instantané est équipé d'un filtre. L'encrassement du filtre peut réduire la capacité de production d'eau chaude, dans quel cas il faut nettoyer ou remplacer le filtre en procédant comme suit :

1. Coupez le disjoncteur du chauffe-eau instantané pour le déconnecter du secteur et protégez-le contre toute remise sous tension involontaire.
2. Fermez le robinet d'arrêt dans la conduite d'entrée.
3. Ouvrez le capot de l'appareil en retirant le cache, en desserrant la vis qui se trouve au-dessous et en tirant sur le capot.
4. Débranchez le tuyau d'entrée du raccord à eau.
5. Vous pouvez à présent nettoyer ou remplacer le filtre.
6. Après avoir installé le filtre propre, revissez le tuyau d'entrée au raccord à eau.
7. Ouvrez lentement le robinet d'arrêt dans la conduite d'entrée.
8. Purgez l'appareil en ouvrant et fermant plusieurs fois le robinet d'eau chaude correspondant jusqu'à ce qu'il n'y ait plus d'air qui sorte de la conduite.
9. Posez le capot de l'appareil. Réenclenchez ensuite le disjoncteur pour remettre l'appareil sous tension.



10. Environnement et recyclage

Ce produit a été fabriqué avec des matériaux et des composants de qualité supérieure qui sont réutilisables. Lors de la mise au rebut, tenez compte du fait que les appareils électriques en fin de vie doivent être séparés des déchets ménagers. Apportez cet appareil à un centre de collecte municipal où vous pouvez déposer les déchets électriques et électroniques. La mise au rebut conformément à la réglementation contribue à la protection de l'environnement et évite des effets néfastes sur l'homme et l'environnement, lesquels pourraient résulter d'une manipulation inappropriée des appareils à la fin de leur cycle de vie. Vous obtiendrez des informations précises sur la déchetterie ou le point de collecte le plus proche auprès de votre mairie.

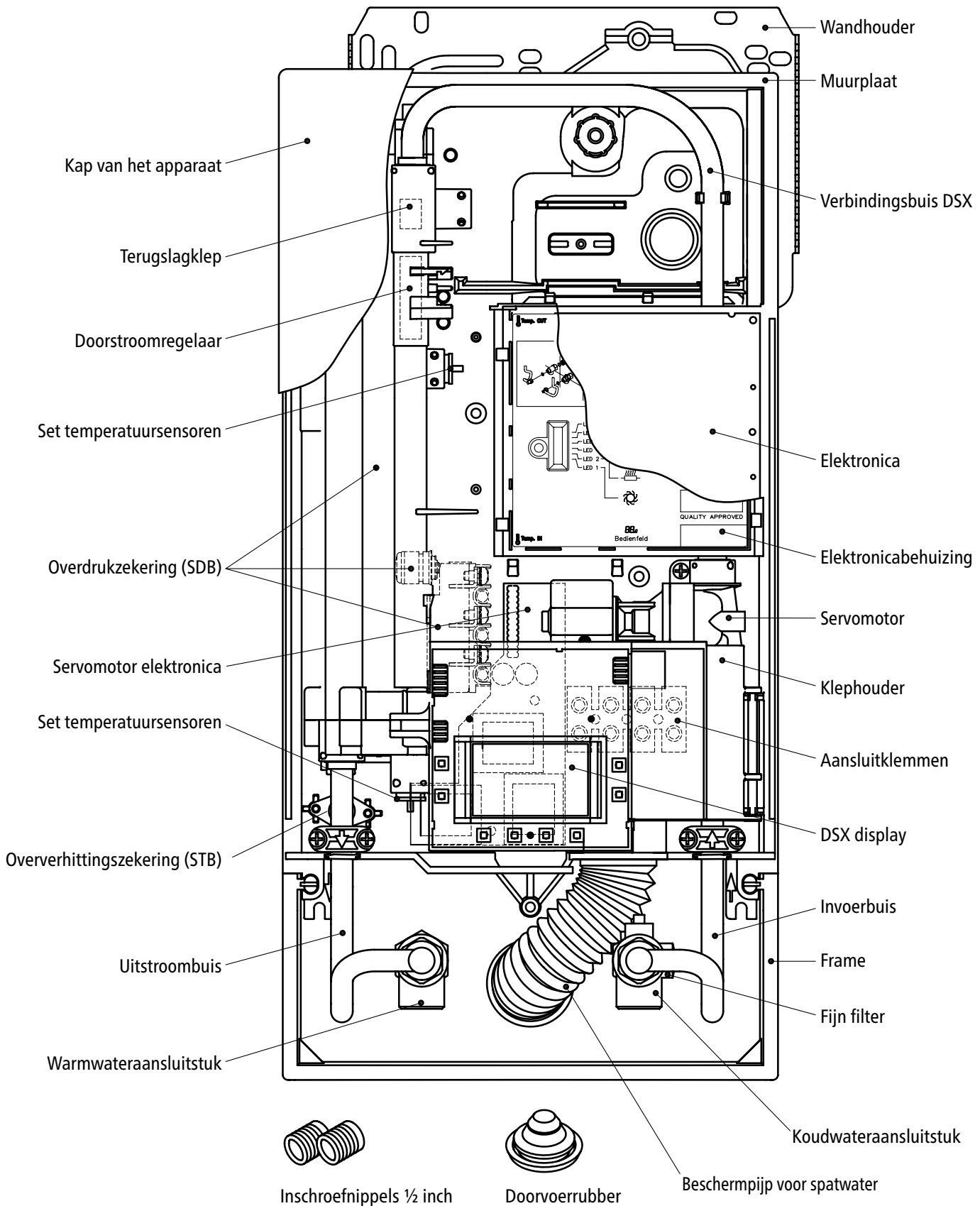
Clients professionnels : veuillez prendre contact avec votre distributeur ou votre fournisseur lorsque vous souhaitez mettre au rebut des appareils, il vous communiquera des informations supplémentaires.

Inhoudsopgave

| | |
|---|----|
| 1. Overzicht | 51 |
| 2. Veiligheidsinstructies | 52 |
| 3. Technische gegevens | 53 |
| 4. Afmetingen | 54 |
| 5. Installatie | 54 |
| Montageplaats. | 54 |
| Montagetoebehoren | 55 |
| Wandplaat monteren | 56 |
| Aansluitstukken installeren | 56 |
| Apparaat monteren | 57 |
| Wandhouder van de draadloze afstandsbediening monteren | 58 |
| 6. Directe montage op de kraan | 59 |
| 7. Aansluiting elektriciteit | 60 |
| Aansluitschema | 60 |
| Installatie voorschriften | 60 |
| Relais voor afschakeling bij overbelasting | 60 |
| Elektrische aansluiting aan de onderzijde | 61 |
| Elektrische aansluiting vanaf de bovenzijde | 61 |
| 8. Eerste inbedrijfstelling | 62 |
| Vermogensinstelling | 62 |
| Afstandsbediening | 63 |
| Blokkeerniveau | 63 |
| Aanwijzingen bij problemen met de draadloze verbinding | 63 |
| Opnieuw in gebruik nemen | 63 |
| 9. Onderhoudswerkzaamheden | 64 |
| Reiniging en vervanging van de filterzeef in het aansluitstuk | 64 |
| Reiniging en vervanging van de filterzeef bij montage aan de wand | 64 |
| 10. Milieu en recycling | 65 |

1. Overzicht

Bij onderdeelbestelling altijd het apparaattype en het serienummer vermelden!





2. Veiligheidsinstructies






**Deze handleiding vóór installatie of gebruik van het toestel eerst volledig doorlezen!
Deze handleiding voor gebruik op een later tijdstip samen met het toestel bewaren!**

Deze handleiding is bestemd voor de vakman die verantwoordelijk is voor de installatie van het toestel en de gebruiker. De met het toestel meegeleverde handleidingen komen overeen met de technische stand van het toestel.

De actuele versie van deze handleiding is online beschikbaar onder:
www.clage.de/downloads

- Het toestel alleen gebruiken nadat het correct geïnstalleerd is en zich in een technisch onberispelijke toestand bevindt.
- Het toestel nooit openen zonder de stroomtoevoer van tevoren volledig te onderbreken.
- Geen technische wijzigingen aan het toestel, de elektrische leidingen en de waterleidingen aanbrengen.
- Het toestel moet geaard worden.
- Let op: watertemperaturen boven ca. 43 °C kunnen, met name door kinderen, als heet worden ervaren en een gevoel van verbranding veroorzaken. Als gedurende langere tijd warm water door de armaturen stroomt, kunnen de armaturen heet worden.
- Het toestel is alleen geschikt voor gebruik binnenshuis en gelijkwaardige plaatsen in gesloten ruimten, en mag alleen worden gebruikt voor het verwarmen van drinkwater.
- Het toestel mag nooit aan vorst worden blootgesteld.
- De op het typeplaatje vermelde waarden moeten worden aangehouden.
- In geval van een storing onmiddellijk de zekeringen uitschakelen. Bij een lekkage aan het toestel de watertoevoerleiding onmiddellijk sluiten. Storingen alleen door de klantenservice van de fabriek of door een erkende vakman laten verhelpen.
- Dit apparaat kan door kinderen van 8 jaar en ouder alsook door personen met verminderde fysieke, sensorische of geestelijke vaardigheden of met gebrek aan ervaring en/of kennis worden gebruikt als toezicht wordt gehouden of als de personen in het veilige gebruik van het toestel geïnstrueerd zijn en de daaruit voortvloeiende gevaren begrijpen. Kinderen mogen niet met het toestel spelen. Reiniging en onderhoud mogen niet door kinderen zonder toezicht worden uitgevoerd.
- De draadloze afstandsbediening en de wandhouder niet in de nabijheid van creditcards of van andere pasjes met een magneetstrook houden. De ingebouwde magneten kunnen de magneetstrook van de creditcard onleesbaar maken.

3. Technische gegevens

| Type | DSX SERVOTRONIC MPS® | | | |
|---|---|---------------------|---------------------|---------------------|
| Energieklasse | A * | | | |
| Nominaal vermogen / stroom | 18 kW..27 kW (26 A..39 A) | | | |
| Ingesteld vermogen / stroom | 18 kW (26 A) | 21 kW (30 A) | 24 kW (35 A) | 27 kW (39 A) |
| Elektrische verbinding | 3~ / PE 380..415 V AC | | | 3~ / PE 400 V AC |
| Minimale kabeldoorsnede ¹⁾ | 4,0 mm ² | 4,0 mm ² | 6,0 mm ² | 6,0 mm ² |
| Warmwatervermogen (l/min max. bij Δt = 28 K max. bij Δt = 38 K) | 9,2 6,8 | 10,7 7,9 | 12,3 9,0 | 13,8 10,2 |
| Nominale capaciteit | 0,4 l | | | |
| Model | gesloten, 1,0 MPa (10 bar) nominale overdruk | | | |
| Verwarmingssysteem | Blankdraad IES* | | | |
| Bereik bij 15 °C Specifieke waterweerstand Spec. elektr. geleidingsvermogen | ≥ 1100 Ωcm ≤ 90 mS/m | | | |
| Temperatuur van het toevoerwater | ≤ 70 °C | | | |
| Drempelwaarde | 2,5 l/min | | | |
| Drukverlies | 0,2 bar bij 2,5 l/min 1,3 bar bij 9,0 l/min | | | |
| Instelbare temperaturen | 20 – 60 °C | | | |
| Wateraansluiting | G ½ inch | | | |
| Gewicht gevuld met water | 4,2 kg | | | |
| VDE-veiligheidsklasse | I | | | |
| Geluidsniveaucertificaat | PA-IX 6822/I | | | |
| Veiligheidsklasse / veiligheidskenmerk |    IP25 CE | | | |

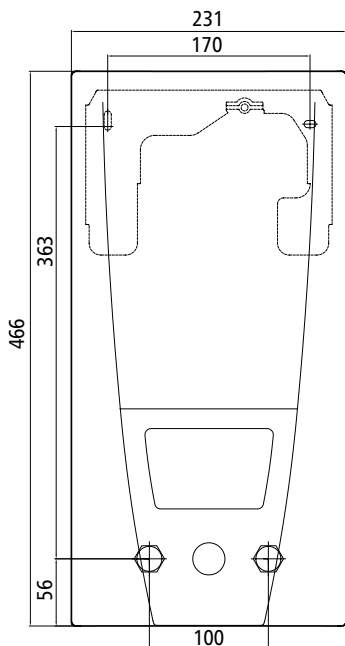
*) De verklaring is in overeenstemming met de EU verordening Nr. 812/2013.

1) Maximale kabeldoorsnee aansluiting is 10 mm²

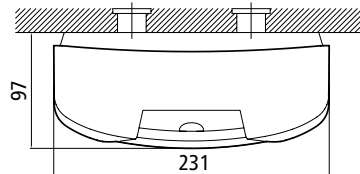
| Type | FX afstandsbediening |
|--------------------------|--------------------------------|
| Bedrijfsspanning | 3 V |
| Type batterij | 2 × AAA alkaline ¹⁾ |
| Veiligheidsklasse | IP 20 |
| Bereik | 10 meter incl. wand |
| Zendvermogen | max. 1 mW |
| Zend-/ontvangsfrequentie | 868,3 MHz |
| Zendstraling | niet gericht |
| Goedkeuringen | Europa EN 300 220 / CE |

1) Heroplaadbare batterijen (accu's) mogen niet worden gebruikt

4. Afmetingen



Maten in mm



5. Installatie



Het volgende in acht nemen:

- VDE 0100
- EN 806
- Bepalingen van de plaatselijke energie- en waterbedrijven
- Technische gegevens en gegevens op het typeplaatje
- Uitsluitend geschikt en onbeschadigd gereedschap gebruiken

Montageplaats

- Installeer het apparaat alleen in een vorstvrije ruimte. Het mag nooit worden blootgesteld aan vorst.
- Het apparaat is bedoeld voor wandmontage en moet verticaal met de aansluitingen naar onder geïnstalleerd worden.
- Het apparaat voldoet aan de veiligheidsklasse IP25 en mag in gebieden van categorie 1 uit de VDE 0100 deel 701 worden geïnstalleerd.
- Om warmteverlies te voorkomen, moet de afstand tussen de doorstroomwaterverwarmer en de kraan zo klein mogelijk zijn.
- Voor onderhoudswerkzaamheden moet in de toevoerleiding een afsluitkraan worden geïnstalleerd. Het apparaat moet toegankelijk zijn voor onderhoudswerkzaamheden.
- Kunststofleidingen mogen alleen worden gebruikt wanneer deze voldoen aan DIN 16893 regel 2. De warmwaterleidingen moeten geïsoleerd zijn.
- De specifieke waterweerstand moet bij 15°C minimaal 1100 Ωcm bedragen. De specifieke waterweerstand kan worden opgevraagd bij uw waterleverancier.

5. Installatie

RDX

**Montagetoebehoren**

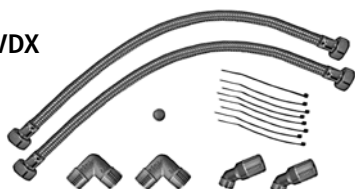
Voor installaties onder moeilijke montageomstandigheden is het volgende montage-toebehoren verkrijgbaar:

Montageframe RDX

(artikelnummer 34100)

Met dit montageframe kan de doorstroomwaterverwarmer worden gemonteerd als de elektrische aansluiting op een willekeurige plaats onder het apparaat uit de wand komt of als de leiding op de wand geïnstalleerd is.

VDX

**Buizenset VDX**

(artikelnummer 34120) – RDX vereist! –

Met deze montageset kan de doorstroomwaterverwarmer worden gemonteerd als de wateraansluitingen versprongen of verwisseld onder het apparaat uit de wand komen of aan de zijkant langs de wand naar het apparaat leiden. De elektrische aansluiting kan op iedere willekeurige plaats onder het apparaat uit de wand komen resp. op de wand geïnstalleerd zijn.

UDX

**Buizenset UDX**

(artikelnummer 34110) – RDX vereist! –

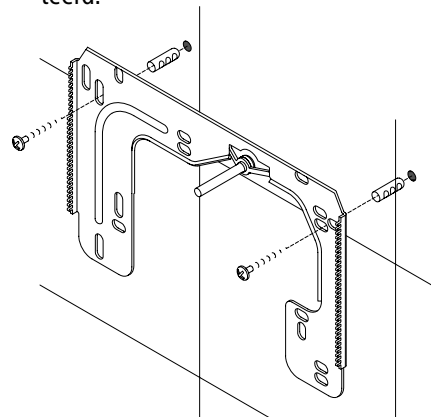
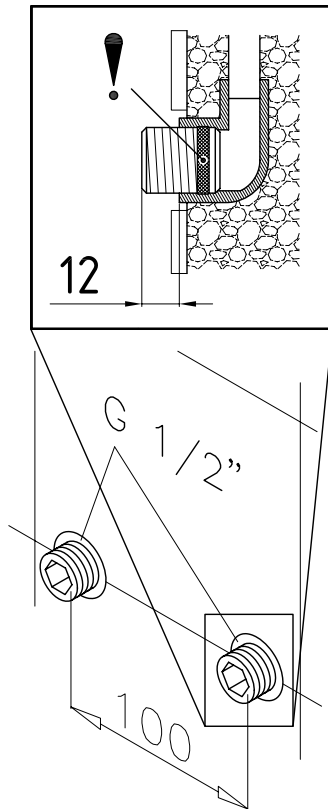
Met deze montageset kan de doorstroomwaterverwarmer worden gemonteerd als de wateraansluitingen boven het apparaat eindigen. De elektrische aansluiting kan op iedere willekeurige plaats onder het apparaat uit de wand komen resp. op de wand geïnstalleerd zijn.

Wandplaat monteren

Opmerking: als u deze doorstroomwaterverwarmer ter vervanging van een ander product monteert, hoeven over het algemeen geen nieuwe gaten voor de wandhouder geboord te worden. Punt 2 komt in dit geval te vervallen.

De watertoevoerleidingen vóór de installatie grondig spoelen om vuil uit de leidingen te verwijderen.

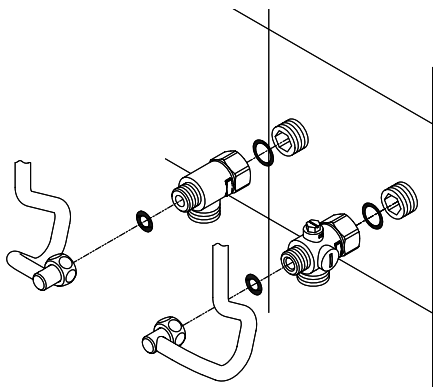
1. De schroefnippels met een inbussleutel (12 mm) in de twee wandaansluitingen schroeven. De pakkingen moeten hierbij volledig in de schroefdraad worden geschroefd. De schroefnippels moeten na het vastschroeven minimaal 12 mm uitsteken.
2. De meegeleverde montagesjabloon tegen de wand houden en zodanig uitlijnen dat de gaten van de sjabloon in één lijn met de aansluitingen liggen. De boorgaten vervolgens overeenkomstig de sjabloon markeren en de gaten met een 6 mm-boor aanbrengen. De meegeleverde pluggen gebruiken.
3. De wandhouder vastschroeven. Hoogteverschillen tussen de tegels of oneffenheden tot maximaal 30 mm kunnen met de meegeleverde afstandshulzen worden gecompenseerd. De afstandshulzen worden tussen de wand en de wandhouder gemonteerd.



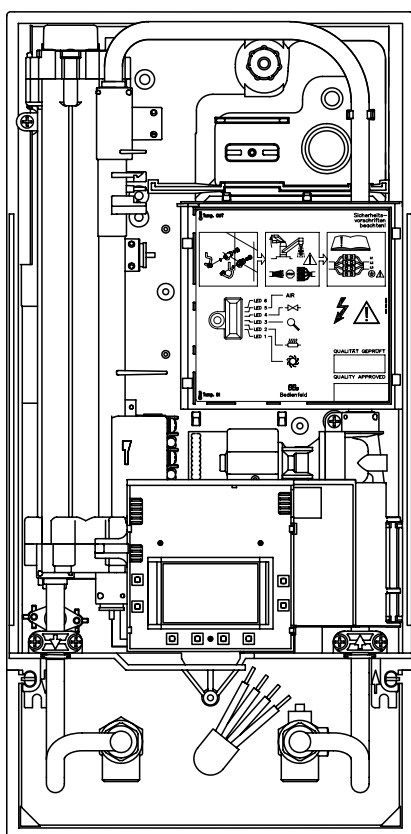
Aansluitstukken installeren

Opmerking: de wartelmoeren met een geschikt draaimoment vastdraaien om de noodzakelijke dichtheid te bereiken zonder de armaturen of de buizen te beschadigen.

1. Schroef het koudwateraansluitstuk volgens de afbeelding met de wartelmoer en de 1/2 inch-afdichting op de aansluiting voor koud water.
2. Schroef het warmwateraansluitstuk met de wartelmoer en de 1/2 inch-afdichting op de aansluiting voor warm water.

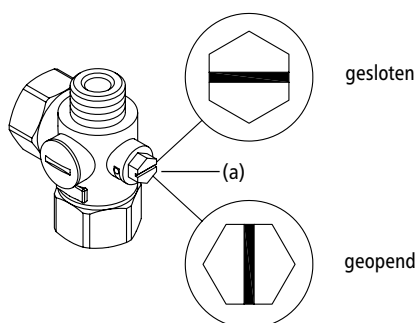
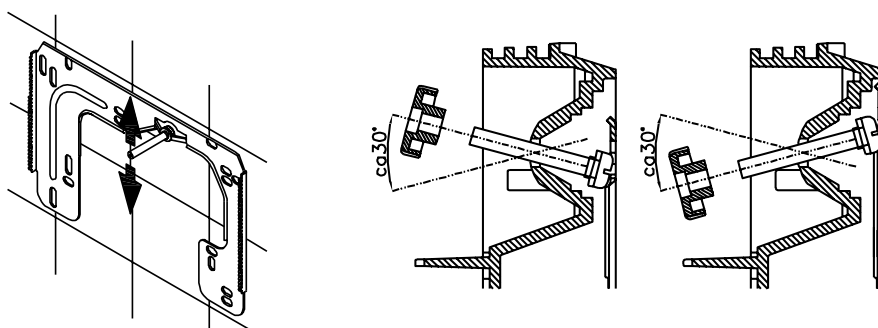


5. Installatie



Apparaat monteren

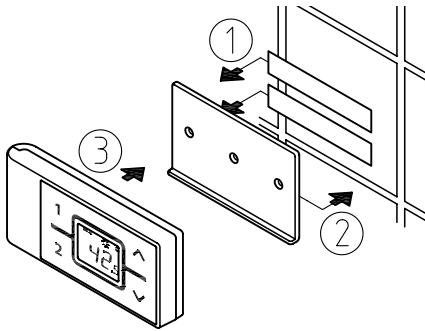
1. Om de behuizing te openen, verwijdt u de klep en draait u de centrale schroef van de kap los.
- Wanneer u een ander apparaat vervangt, is de elektrische toevoerkabel boven in het apparaat mogelijk aanwezig. De elektrische aansluiting maken volgens de beschrijving "Elektrische aansluiting vanaf de bovenzijde".
2. Plaats het apparaat zo op de wandplaat dat de stang met schroefdraad van de wandplaat in het daarvoor bestemde gat in het apparaat valt. Door de stang met schroefdraad van de wandplaat voorzichtig te buigen, kunt u eventuele onregelmatigheden corrigeren. De aansluitpunten voor de waterleidingen van het apparaat moeten echter zonder kracht te gebruiken kunnen vastgeschroefd.
3. Schroef de beide $\frac{3}{8}$ inch wartelmoeren van de aansluitingen voor de waterleidingen van het apparaat met ieder een $\frac{3}{8}$ inch afdichting op de geïnstalleerde aansluitstukken.



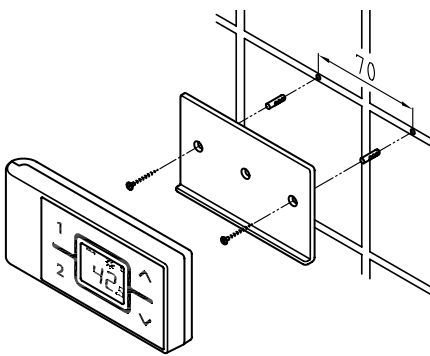
4. Schroef de kunststof kartelmoeren op de stang met schroefdraad van de wandplaat.
5. Draai de waterleiding open en draai de afsluitschroef (a) in het koudwateraansluitstuk langzaam naar positie "gesloten". Controleer of alle verbindingen goed afdicht zijn.
6. De bijbehorende warmwaterkraan meerdere keren openen en sluiten tot geen lucht meer uit de leiding uittreedt en de doorstroomwaterverwarmer ontluicht is.

5. Installatie

Afbeelding A:
Montage met plakstroken



Afbeelding B:
Optionele montage met pluggen en schroeven

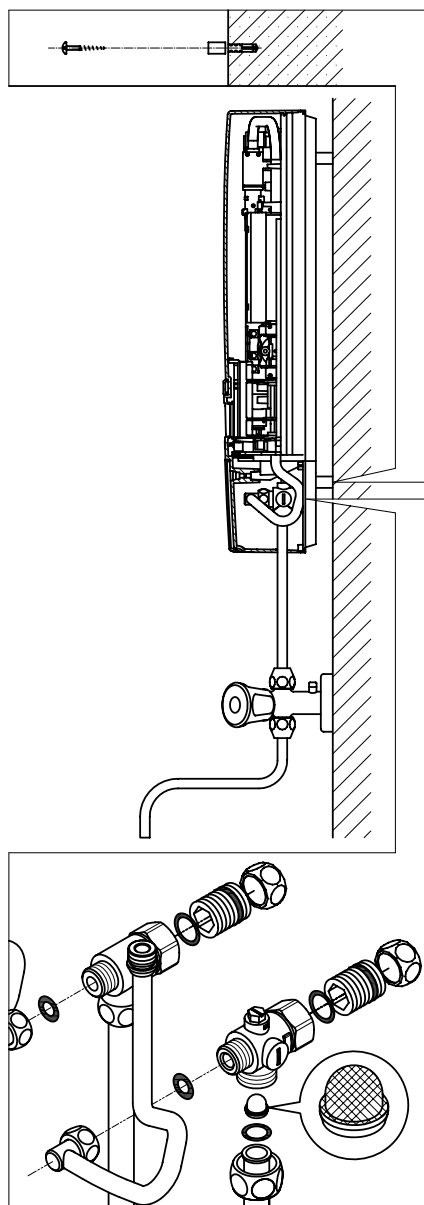


Wandhouder van de draadloze afstandsbediening monteren

- **Vóór de montage van de wandhouder dient gecontroleerd te worden of op de hiervoor bestemde positie een draadloze verbinding tussen de afstandsbediening en de doorstroomwaterverwarmer tot stand kan worden gebracht.**
- De wandhouder van de draadloze afstandsbediening kan naar keuze met de twee plakstroken en na het verwijderen van de beschermende folie op een vaste ondergrond (bijv. betegeling) worden geplakt (afbeelding A) of met geschikte pluggen (Ø 4 mm) en schroeven aan de wand worden gemonteerd (afbeelding B).
- Bij gebruik van de plakstroken kan de positie van de wandhouder na het aandrukken niet meer worden gewijzigd vanwege de hoge hechtkracht van de plakstroken. Bij het vastplakken erop letten dat de wandhouder horizontaal wordt geplaatst.
- De draadloze afstandsbediening wordt dankzij de magneten aan de wandhouder vastgehouden.

Opmerking: De draadloze afstandsbediening niet aan vocht blootstellen.

6. Directe montage op de kraan



Opmerking: de wartelmoeren met een geschikt draaimoment vastdraaien om de noodzakelijke dichtheid te bereiken zonder de armaturen of de buizen te beschadigen.

Bij een directe montage op de kraan moeten de beide ½ inch inschroefnippels en de ½ inch afdichtingen met de ½ inch wartelmoeren van het warmwater- en het koudwateraansluitstuk aan elkaar worden geschroefd. De beide ½ inch blindkappen van de afvoeren aan de zijkant van het warmwater- en koudwater-afvoerstuk moeten worden verwijderd en aan de open kant van de inschroefnippel worden vastgeschroefd. De warm- en koudwateraansluitstukken moeten vervolgens met de ¾ inch afdichtingen aan de ¾ inch wartelmoeren van het apparaat en de afvoerpijp worden vastgeschroefd.

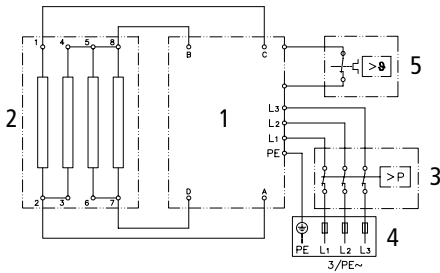
Bij directe montage op de kraan is het verstandig het apparaat met behulp van de meegeleverde afstandhouders volgens de tekening hiernaast van de muur af te monteren. Daarbij moet er wel voor worden gezorgd dat de beide bevestigingsgaten bij de onderste pijpansluitingen worden gebruikt.

De opstaande kant van de buis moet met een ½ inch wartelmoer en ½ inch afdichtingen aan de ½ inch afvoerleidingen aan de zijkant van de warm- en koudwateraansluitstukken worden geschroefd. Ter afsluiting moeten de uitbreekstukken voor de leidingen in de behuizing met een stomp voorwerp worden uitgeboken.

In geval van een directe verbinding Let op: Zet de zeef in het koude water in verbinding!

7. Aansluiting elektriciteit

Aansluitschema



1. Elektronica
2. Verwarmingselement
3. Veiligheidsdrukbegrenzer SDB
4. Kroonklemstrip
5. Veiligheidstemperatuurbegrenzer STB

Alleen door de vakman!

Let op het volgende:

- VDE 0100
- Bepalingen van de plaatselijke leverancier van water en elektriciteit
- Technische gegevens en gegevens op het typeplaatje
- Apparaat op de aardleiding aansluiten!

Installatie voorschriften

- Het apparaat moet permanent op vast aangelegde leidingen worden aangesloten. Het apparaat moet op randarde worden aangesloten.
- De elektrische kabels moeten zich in onberispelijke staat bevinden en mogen na de montage niet meer toegankelijk zijn.
- Tijdens de installatie moet aan alle polen een ontkoppelmechanisme (bijv. met zekeringen) met een contactopening van minimaal 3 mm worden geplaatst.
- Voor de beveiliging van het apparaat moet u een zekering monteren voor lijnbeveiliging met een aan de nominale stroom van het apparaat aangepaste waarde.

Relais voor afschakeling bij overbelasting

Als meerdere wisselstroomapparaten worden aangesloten, kan een lastrelais voor de elektronische doorstroomwaterverwarmer (CLAGE art.nr. 82250) op de fase L₂ worden aangesloten.

| Waarde | Beschrijving |
|--------|---|
| 0 | Modus zonder relais voor afschakeling bij overbelasting, fabrieksinstelling |
| 1 | Modus met normaal relais voor afschakeling bij overbelasting |
| 2 | Modus met gevoelig relais voor afschakeling bij overbelasting |

Daarvoor moet er op het apparaat een speciale modus worden ingesteld.

Voor het veranderen van de modus roept u, nadat het apparaat weer aangesloten is, eerst het instellingenmenu op:

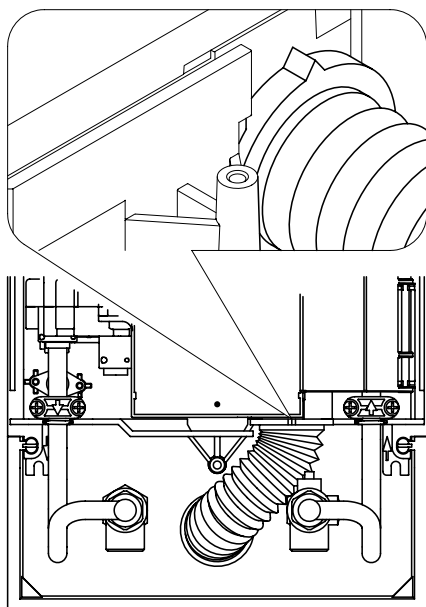
Druk minstens 3 seconden tegelijkertijd op de instellingentoets en de infofotoets . Op het display verschijnt de melding "SETUP".

Nadat u de pijltoets herhaaldelijk hebt ingedrukt, komt u bij het instellingenmenu voor de afschakeling bij overbelasting. Door op de instellingentoets te drukken, wordt de instelmodus voor de parameter »Afschakeling bij overbelasting« geactiveerd, het display gaat knipperen. Met de pijltjestoetsen en kunt u nu een keuze maken tussen de instellingen "0", "1" en "2". Wanneer u nogmaals op de instellingentoets drukt, wordt de nieuwe parameterwaarde opgeslagen.

Met de infofotoets komt u weer in de normale weergave.

Om te beginnen kiest u modus »1« en controleert u de werking van het relais voor afschakeling bij overbelasting bij een laag vermogen van het apparaat (35 graden insteltemperatuur en kleine hoeveelheid water). Wanneer het relais voor afschakeling bij overbelasting omslaat, moet u modus "2" selecteren.

7. Aansluiting elektriciteit

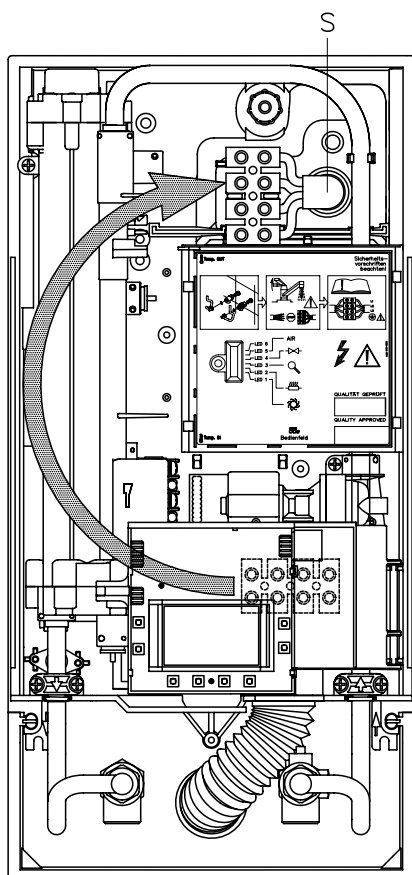


Elektrische aansluiting aan de onderzijde

Verzeker u er van voordat u het apparaat elektrisch aansluit dat de spanning uitgeschakeld is!

1. Verwijder de buitenste omhulsels van de aansluitkabel tot ongeveer 6 cm vanaf het punt waarop het uit de wand komt. Schuif het beschermrubber voor spatwater met de kleinste opening naar voren over de aansluitkabel, zodat het beschermrubber vlak op de wand wordt geplaatst. Dit voorkomt dat eventueel binnendringend water met de elektriciteitskabels in aanraking komt. Dit rubber mag niet beschadigd zijn! Het beschermende doorvoerrubber MOET worden gebruikt!
2. Klephouder naar rechts klappen.
3. Isoleer de kabel en sluit deze aan op de aansluitklemmen zoals aangegeven op het aansluitschema. Het apparaat moet op randaarde worden aangesloten.
4. Trek het beschermrubber zover over de aansluitkabel dat het beschermrubber probleemloos in de uitsparing in de tussenwand past. Let er daarbij op dat het beschermrubber precies zo wordt geplaatst als op de afbeelding staat. Klap de klephouder terug en klik deze op de verwarmingsspiraal.
5. Plaats de behuizing op het apparaat en draai de bevestigingsschroef vast. Daarna kunt u de klep terugklikken.

Aanwijzing: indien gewenst kan de aansluitklem naar het bovenste deel van het apparaat verplaatst worden. Volg daarvoor de aanwijzingen in de volgende paragraaf.



Elektrische aansluiting vanaf de bovenzijde

Verzeker u er van voordat u het apparaat elektrisch aansluit dat de spanning uitgeschakeld is!

1. Open het breekpunt (S) van de verzegeling aan de bovenzijde van het apparaat door er krachtig met een stomp voorwerp (bijv. schroevendraaier) op te drukken.
2. Snijd het doorvoerrubber open in overeenstemming met de doorsnede van de toevoerleiding. Daarbij moet de opening in het rubber iets kleiner zijn dan de doorsnede van de kabel, om ervoor te zorgen dat deze optimaal is beschermd tegen vocht. Doe het rubber in de zojuist gemaakte opening. Het beschermende doorvoerrubber MOET worden gebruikt!
3. Verwijder de buitenste omhulsels van de elektriciteitskabel tot ongeveer 6 cm vanaf het punt waarop het uit de wand komt. Neem het gereedstaande apparaat zo in de hand dat u met de andere hand de kabel door het doorvoerrubber kunt sturen.
4. Plaats het apparaat zo op de wandplaat dat de stang met schroefdraad van de wandplaat in het daarvoor bestemde gat in het apparaat valt.
5. Klephouder naar rechts klappen.
6. Maak de bevestigingsschroef van de aansluitklem los. Verplaats de aansluitklem naar het bovenste voetje. Maak de aansluitklem daar weer vast.
7. Isoleer de kabel en sluit deze aan op de aansluitklemmen in overeenstemming met het aansluitschema. Het apparaat moet op randaarde worden aangesloten.
8. Klap de klephouder terug en klik deze op de verwarmingsspiraal.
9. Plaats de behuizing op het apparaat en draai de bevestigingsschroef vast. Daarna kunt u de klep terugklikken.

8. Eerste inbedrijfstelling



De warmwaterkraan vóór de elektrische aansluiting meerdere keren openen en sluiten om de leidingen en het apparaat met water te vullen en volledig te ont-luchten.

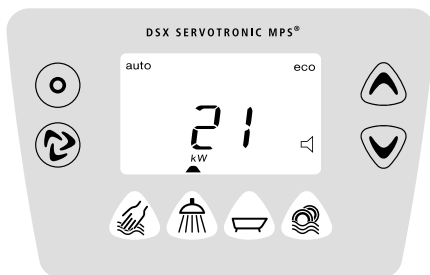
Voor een maximaal debiet kunnen de eventueel aanwezige straalregelaars uit de armatuur worden genomen. De warmwater- en de koudwaterleiding dienen minimaal één minuut gespoeld te worden.

Na iedere lediging (bijv. na werkzaamheden aan de waterinstallatie, vanwege mogelijke vorst of na reparaties aan het apparaat) moet het apparaat worden ontlucht voordat het weer in bedrijf wordt gesteld.

Als de doorstroomwaterverwarmer niet in bedrijf kan worden gesteld, dient gecontro-leerd te worden of de veiligheidstemperatuurbegrenzer (STB) of de veiligheidsdruk-begrenzer (SDB) tijdens het transport geactiveerd is. De veiligheidsschakelaar indien nodig resetten.

**Multiple Power System:**

Maximale vermogen is 27 kW 400 V en kan intern op 24 kW, 21 kW or 18 kW gezet worden!

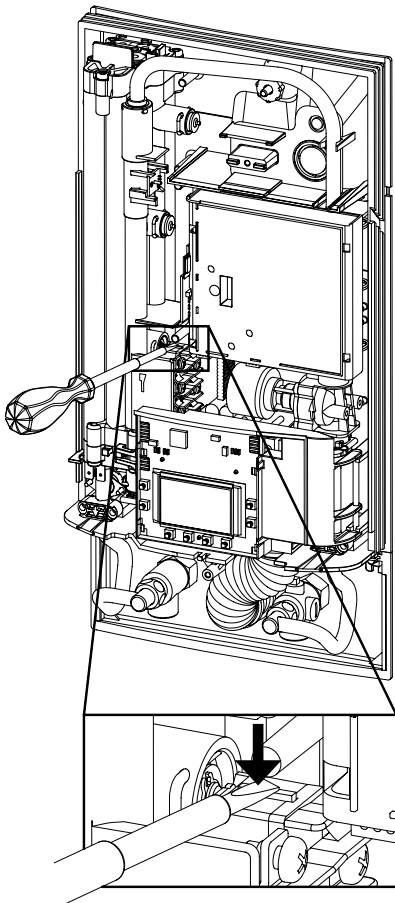
**Vermogensinstelling**

Mag alleen door een erkende vakman worden uitgevoerd, anders vervalt de garantie!

Bij de eerste keer dat het apparaat wordt ingeschakeld, moet het maximale vermogen van het apparaat worden ingesteld. Het apparaat is pas functioneel wanneer het ver-mogen van het apparaat is ingesteld.

Het maximaal instelbare vermogen is afhankelijk van de omgeving waarin het appa-raat wordt geïnstalleerd. Raadpleeg altijd de informatie in de tabel met technische gegevens, met name de minimale doorsnede van de aansluitkabel en de stroombevei-ling. Raadpleeg ook de richtlijnen van DIN VDE 0100.

1. Schakel de stroomtoevoer naar het apparaat in. Het LCD-display op het apparaat moet gaan branden.
2. Wanneer de stroomtoevoer voor de eerste keer wordt ingeschakeld, knippert op het display de vermogenswaarde "21". Wanneer dat niet het geval is, lees dan de onderstaande »Instructie voor het opnieuw in gebruik nemen«.
3. Stel met de pijltjestoetsen ∇ en \blacktriangle het maximale vermogen van het apparaat in, afhankelijk van de omgeving waarin het apparaat wordt geïnstalleerd (18, 21, 24 of 27 kW).
4. Met de instellingstoets \odot legt u de instelling vast. Het apparaat treedt in werking.
5. Geef op het typeplaatje het ingestelde vermogen aan.
6. Na instelling van het maximale vermogen wordt de waterverwarming geactiveerd zodra er ca. 10 - 30 seconden water door het apparaat loopt.
7. Draai de warmwaterkraan open. Controleer of de doorstroomwaterverwarmer goed werkt.
8. Het deksel van het batterijvak van de draadloze afstandsbediening nemen en de batterijen (2 x AAA alkaline) plaatsen. Hierbij rekening houden met de correcte polariteit van de batterijen. De batterijen dienen geplaatst te worden als de stroom-toevoer van de doorstroomwaterverwarmer ingeschakeld is. De draadloze afstands-bediening is reeds in de fabriek op de doorstroomwaterverwarmer aangemeld. Na het plaatsen van de batterijen geeft de display gedurende ca. 4 seconden alle seg-menten weer. Voor een probleemloze werking adviseren wij dat u een nieuw kanaal kiest (zie de gebruiksaanwijzing alinea "Aanmelding van de draadloze afstandsbe-diening op de doorstroomwaterverwarmer").



8. Eerste inbedrijfstelling

Afstandsbediening

Wanneer de doorstroomer met een afstandsbediening bedient wordt en in gebruik is voor een douche dan moet de watertemperatuur op 55 °C begrensd worden. De parameter »Temperatuur limit« ("tL") in het servicemenu is na overleg met de klant op maximaal 55 °C in te stellen en het blokkeerniveau te activeren.

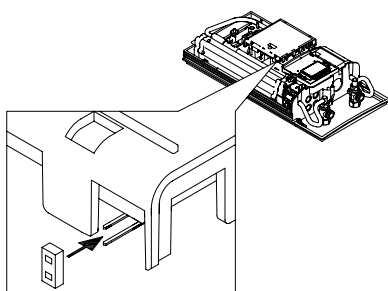
Wanneer er voorverwarmt water gebruikt wordt moet ook deze temperatuur standaard op 55 °C worden begrensd.

Blokkeerniveau

De bedieningsmogelijkheden van het apparaat kunnen worden beperkt.

De blokkeerfunctie activeren

1. Stel het gewenste blokkeerniveau in het instellingenmenu (zie Hoofdstuk "Gebruik, instellingenmenu") in
2. Sluit de stroomtoevoer naar het apparaat af (bijvoorbeeld door de zekeringen uit te schakelen)
3. Zet de brug op de vermogenselektronica (zie afbeelding)
4. Neem het apparaat weer in gebruik



De blokkeerfunctie deactiveren

1. Sluit de stroomtoevoer naar het apparaat uit (zekeringen uitschakelen)
2. Verwijder de brug
3. Neem het apparaat weer in gebruik

Aanwijzingen bij problemen met de draadloze verbinding

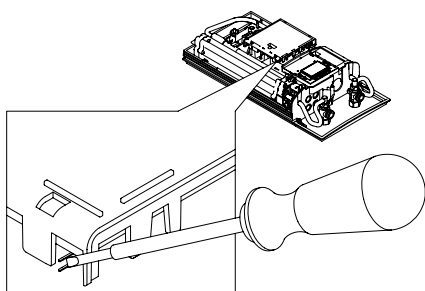
Als geen verbinding tussen de draadloze afstandsbediening en de doorstroomwaterverwarmer tot stand kan worden gebracht, wordt op de display "H" en een cyclisch knipperend draadloos symbool weergegeven. Een poging voor het opnieuw tot stand brengen van een verbinding kan met een druk op een toets worden gestart.

In dit geval dient de afstand tot de doorstroomwaterverwarmer gereduceerd te worden, en dient gecontroleerd te worden of de stroomtoevoer ingeschakeld is.

1. De werking en het gebruik van de doorstroomwaterverwarmer aan de gebruiker uitleggen en de handleiding ter informatie aan de gebruiker overhandigen, zodat deze de handleiding kan bewaren.
2. Vul de registratiekaart in en stuur deze naar de centrale klantenservice of registreer het apparaat online via onze website www.clage.de.

Opnieuw in gebruik nemen

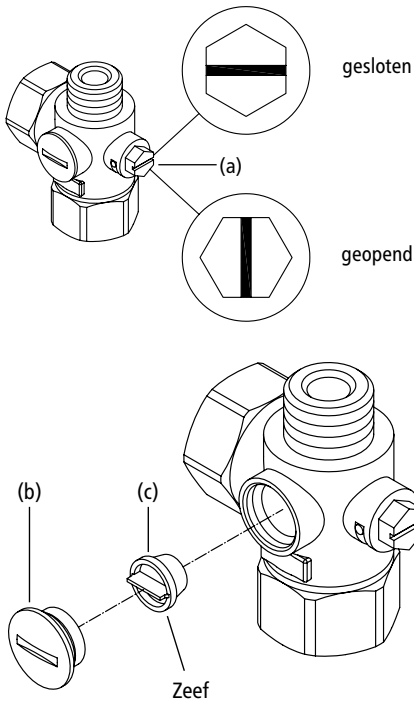
Wanneer het apparaat nadat het voor de eerste keer is geïnstalleerd, nogmaals op een andere plaats in bedrijf genomen, dan kan het nodig zijn het maximale vermogen van het apparaat te wijzigen. Door de beide pinnen met bijvoorbeeld een geïsoleerde schroevendraaier (EN 60900) kort in te drukken (zie afbeelding) komt het apparaat weer in de aflevermodus. Alle parameters worden teruggezet naar de fabrieksinstelling en het verwarmen wordt geblokkeerd. Op het display knippert "21" totdat het maximale vermogen van het apparaat is ingesteld. Deze toestand blijft bestaan, ook wanneer de toevoerstromen uit en weer in wordt geschakeld.



Onderhoudswerkzaamheden mogen alleen door een erkende vakman worden uitgevoerd.

Reiniging en vervanging van de filterzeef in het aansluitstuk

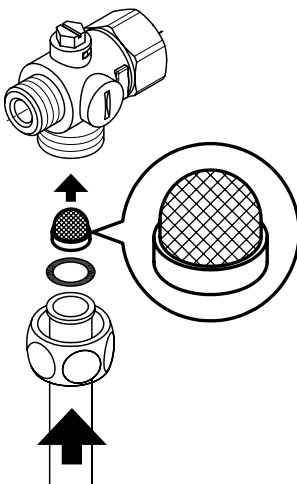
Het koudwateraansluitstuk van de doorstroomwaterverwarmer is uitgerust met een geïntegreerde afsluitklep en een zeef. Door verontreiniging van de zeef kan het warmwatervermogen worden gereduceerd. In dit geval dient de reiniging resp. vervanging van de zeef als volgt uitgevoerd te worden:



1. De doorstroomwaterverwarmer via de zekeringen spanningsloos schakelen en tegen ongewenst opnieuw inschakelen beveiligen.
2. De kap van het apparaat openen door de afdekking te verwijderen, de hieronder aanwezige schroef los te draaien en de kap te verwijderen.
3. De afsluitklep in het koudwateraansluitstuk (a) dichtdraaien (positie "gesloten").
4. Draai de sluitschroef (b) uit het koudwateraansluitstuk en verwijder de zeef (a).
5. De zeef kan vervolgens gereinigd of vervangen worden.
6. Na het plaatsen van de schone zeef dient de afsluitschroef vastgedraaid te worden.
7. De afsluitklep in het koudwateraansluitstuk langzaam weer opendraaien (positie "geopend").
8. Het apparaat ontluchten door de bijbehorende warmwaterkraan meerdere keren langzaam te openen en te sluiten tot geen lucht meer uit de leiding uittreedt.
9. De kap van het apparaat weer plaatsen. Vervolgens dient de spanning via de zekeringen ingeschakeld te worden.

Reiniging en vervanging van de filterzeef bij montage aan de wand

De koudwateraansluiting van de doorstroomwaterverwarmer is uitgerust met een zeef. Door verontreiniging van de zeef kan het warmwatervermogen worden gereduceerd. In dit geval dient de reiniging resp. vervanging van de zeef als volgt uitgevoerd te worden:



1. De doorstroomwaterverwarmer via de zekeringen spanningsloos schakelen en tegen ongewenst opnieuw inschakelen beveiligen.
2. De afsluitklep in de aanvoerleiding sluiten.
3. De kap van het apparaat openen door de afdekking te verwijderen, de hieronder aanwezige schroef los te draaien en de kap te verwijderen.
4. De aanvoerbuï van het wateraansluitstuk losmaken.
5. De zeef kan vervolgens gereinigd of vervangen worden.
6. Na de montage van de schone zeef dient de aanvoerbuï weer op het wateraansluitstuk geschroefd te worden.
7. De afsluitklep in de aanvoerleiding langzaam openen.
8. Het apparaat ontluchten door de bijbehorende warmwaterkraan meerdere keren langzaam te openen en te sluiten tot geen lucht meer uit de leiding uittreedt.
9. De kap van het apparaat weer plaatsen. Vervolgens dient de spanning via de zekeringen ingeschakeld te worden.

10. Milieu en recycling

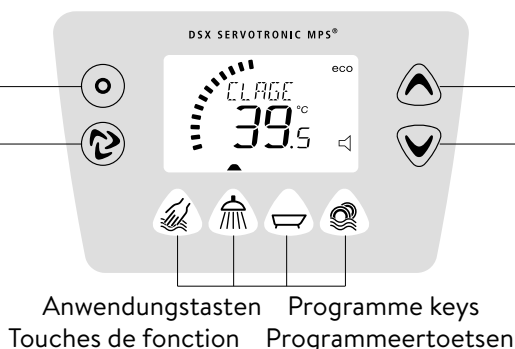
Uw product is gemaakt van hoogwaardige en recyclebare materialen en componenten. Bij het afvoeren dient u in acht te nemen dat elektrische toestellen aan het einde van de levensduur gescheiden van het huishoudelijke afval afgevoerd moeten worden. Breng het toestel daarom naar een gemeentelijk inzamelpunt dat elektronisch afval aanneemt. Deze correcte afvoer is bevorderlijk voor het milieu en voorkomt mogelijke schadelijke gevolgen voor mens en milieu als gevolg van verkeerd gebruik van de toestellen aan het einde van de levensduur. Gedetailleerde informatie over het dichtsbijzijnde inzamelpunt of recyclingperron is verkrijgbaar bij uw gemeente.

Bedrijven: voor de afvoer van toestellen verzoeken wij u contact op te nemen met uw leverancier. Deze kan u aanvullende informatie geven.

Kurzanleitung Quick reference guide Notice résumée Korte gebruiksaanwijzing

Setup-Taste
Setup key
Touche Setup
Instellingentoets

Info-Taste
Info key
Touche Info
Infofotoets



Pfeiltaste nach oben
Arrow key up
Touche fléchée vers le haut
Pijltjestoets omhoog

Pfeiltaste nach unten
Arrow key down
Touche fléchée vers le bas
Pijltjestoets omlaag

Anwendungstasten Programme keys
Touches de fonction Programmeertoetsen

Temperatur einstellen Set temperature

↓ -1°C ↑ +1°C

Komfortbereich 35,0..42,0°C Convenience zone

↓ -0,5°C ↑ +0,5°C

Speicherwert wählen Select preset temperature

| | | |
|-----------|---|-----------|
| A1 | → | A2 |
| B1 | → | B2 |
| C1 | → | C2 |
| D1 | → | D2 |

Temperatur speichern Store temperature

1. ↑ ↓
2. **Drücken Press ≥ 3sek**
3.

Info-Menü ansehen Info menu

1. **Drücken Press ≥ 3sek**
2.
3. ↑ ↓
4. (to return to main display)
5.

Setup-Menü verändern Setup menu

1. + **Drücken Press ≥ 3sek**
2.
3. ↑ ↓
4. (to return to main display)
5. **Anzeige blinkt Display flashes**
6. ↑ ↓
7. (to return to main display)
8. (to return to main display)
9.

Verbrühungsschutz ein Scalding protection on

1. ↑ ↓
2. + ↑ **Drücken Press ≥ 3sek**
3.
Display bestätigt Aktivierung / Display confirms activation:

Verbrühungsschutz aus Scalding protection off

1. + ↓ **Drücken Press ≥ 3sek**
2.
Display bestätigt Deaktivierung / Display confirms deactivation:

Zurücksetzen der Werkseinstellungen Reset

1. **Drücken + halten! Press + hold!**
2.
3. **Zurücksetzen abgeschlossen Reset completed**

